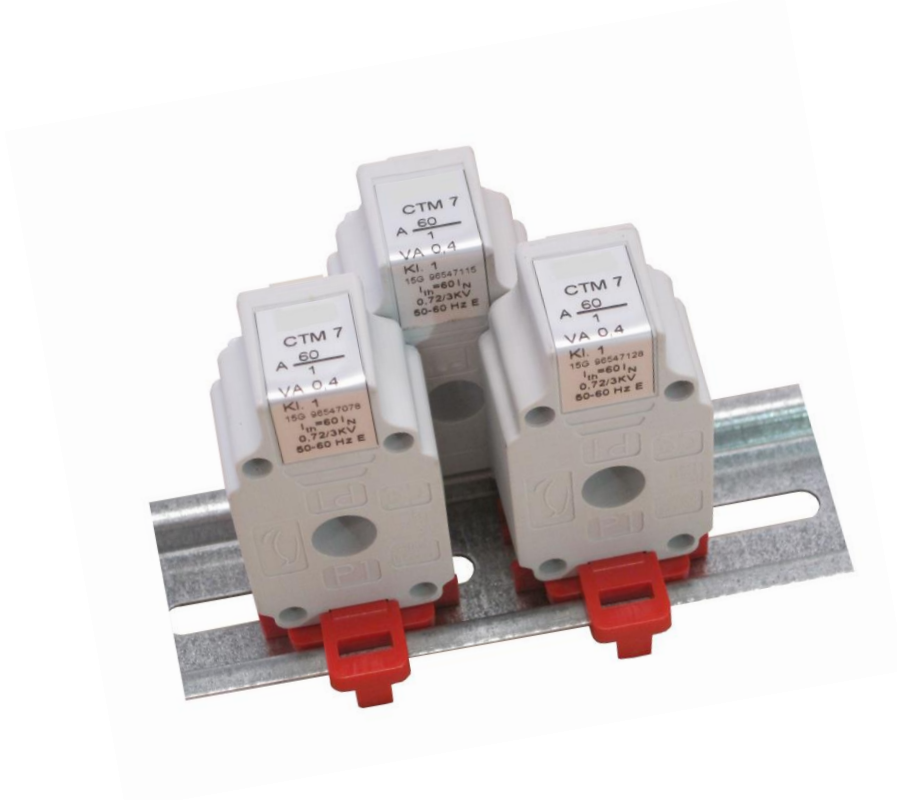


# Mini Stromwandler

## Mini current transformer

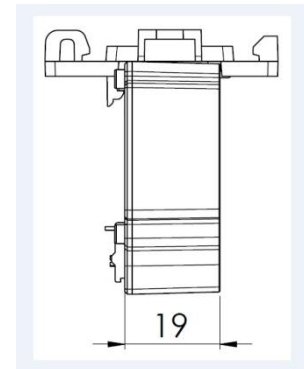
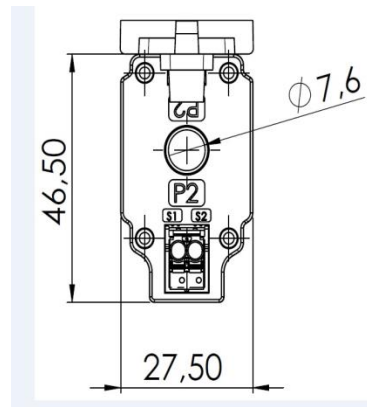
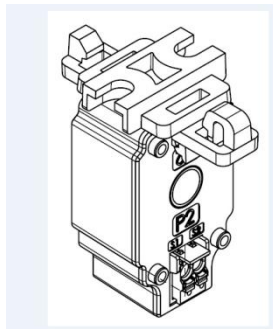
Einbau direkt – einfache Montage – einfacher Anschluss  
Installation directly – easy mounting – easy connection



# Technische Daten

## Technical specifications

Klasse 1 FS5		Best.-Nr. / Order-No.	class 1 FS5	
Sekundärstrom 1 A			Secondary current 1 A	
Primärstrom	Bem.-Leistung		Primary current	Burden
32	0,2	10077001	32	0,2
35	0,2	10077002	35	0,2
40	0,3	10077003	40	0,3
50	0,4	10077004	50	0,4
60	0,4	10077005	60	0,4
64	0,5	10077006	64	0,5
Schnappbefestigung		10055018	Snap-on mounting	



Durchführung	Ø 7,6 mm	Opening
Baubreite	27,5 mm	Width
Bauhöhe (Wandler)	46,5 mm	Height (CT)
Bautiefe	19,0 mm	Depth

# Mini Stromwandler CTM 7

## Mini current transformers CTM 7

### Merkmale / Nutzen:

- ✓ Kleinster Stromwandler der GMW GmbH
- ✓ Dank kleinem Strombereich geeignet für den Einsatz z.B. in Rechenzentren
- ✓ Einbau direkt an 3-Phasen-Leitungsschutzschaltern möglich (Phasenmittenabstand: 17,5mm)
- ✓ Schnelle und einfache Montage:  
Wandler L<sub>1</sub> und L<sub>3</sub> wird mittels Schnappbefestigung auf DIN-Hutschiene aufgerastet,  
Wandler L<sub>2</sub> wird auf die beiden Wandler aufgesteckt
- ✓ Einfacher Anschluss mittels Sekundärklemmen „picoMAX®“
- ✓ Sekundärstrom 1 A in Genauigkeitsklasse 1
- ✓ Vorbereitung für UL-Zulassung

### Features / benefits:

- ✓ Smallest current transformer in the range of GMW GmbH
- ✓ Thanks to low primary suitable for use in data centers
- ✓ Installation directly at 3-phase circuit breakers (MCBs) possible (Distance between phases: 17,5mm)
- ✓ Quick and easy mounting:  
CT's for phase L<sub>1</sub> and L<sub>3</sub> are mounted on DIN rail by means of a snap-on mounting zhe CT for phase L<sub>2</sub> can be clipped on the other two CT's
- ✓ Simple connection via secondary terminals „picoMAX®“
- ✓ Secondary current 1 A in accuracy class 1
- ✓ UL-certification in preparation



- Für Primärleiter bis max. Ø 7,5mm
- For primary conductor up to Ø 7,5mm

**Gilgen, Müller & Weigert (GMW) GmbH & Co. KG**

Am Farnbach 4A · 90556 Cadolzburg  
Germany

☎: +49 9103 7129-0 · 📠: +49 9103 7129-207  
E-Mail: info@g-mw.de · Web: www.g-mw.de



## Allgemeine Hinweise General information

### Bestellangaben

Um Rückfragen und Missverständnisse bei der Abwicklung von Aufträgen zu vermeiden, bitten wir um vollständige und eindeutige Bestellangaben. Die Geräte oder Teile können entweder durch Angaben der Bezeichnung und Beschreibung im Klartext oder durch Angaben der Artikelnummer und aller Merkmale bestellt werden

### Ausfuhr-/Zolldokumente

Für Versandinstruktionen, die von den normalen Lieferbedingungen innerhalb der BRD abweichen, z.B. Erstellen eines IHK-Ursprungszeugnisses, Erstellen eines fremdsprachigen Lieferscheins, Ausstellen einer Versandausfuhrerklärung usw., wird pro Dokument eine Bearbeitungsgebühr erhoben!

Änderungen, Druckfehler und Irrtümer vorbehalten

### Ordering details

To avoid queries and misunderstandings when ordering, we ask you to order clearly and in full. The devices or parts can be ordered either by quoting the identifier and description on plain text, or by quoting the product code and features.

### Export / customs documents

A per documents service fee will be charged for delivery instructions that deviate from normal terms of delivery for within Germany, e.g. the preparation of an IHK (German Chamber of Industry and Commerce) certificate of origin, preparation of a foreign language delivery note, drawing

Changes, misprints and errors excepted

---

## Gilgen, Müller & Weigert (GMW) GmbH & Co. KG

Am Farnbach 4A · 90556 Cadolzburg  
Germany

☎: +49 9103 7129-0 · 📠: +49 9103 7129-207  
E-Mail: [info@g-mw.de](mailto:info@g-mw.de) · Web: [www.g-mw.de](http://www.g-mw.de)