



MAK 104/60

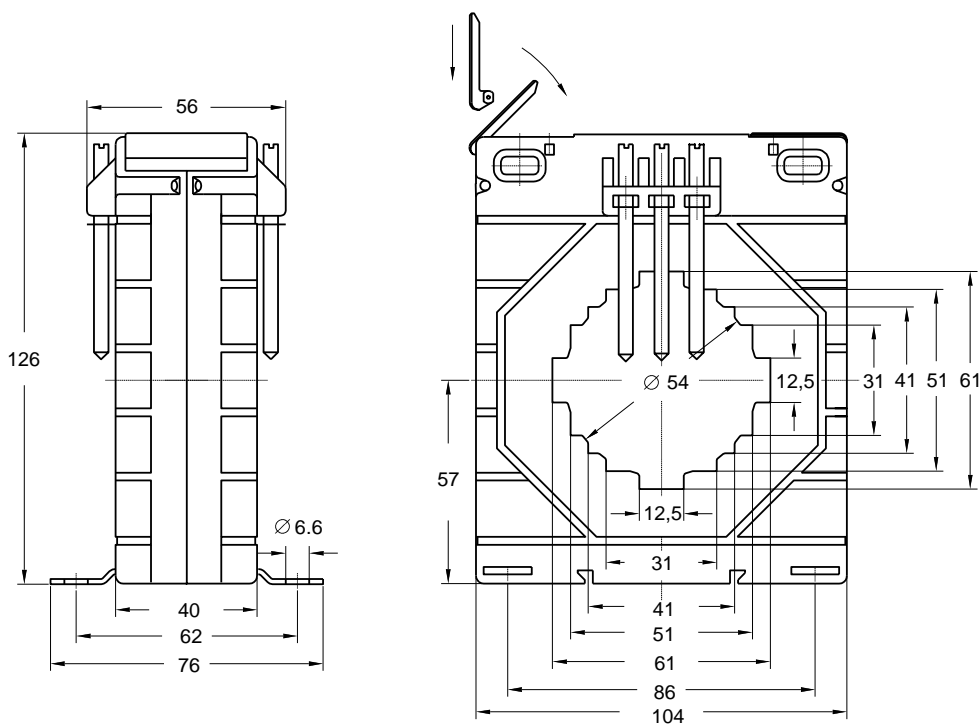
Az áramváltók megfelelnek az MSZ EN 60044-1 és BS 3938 szabványoknak

Műszaki adatok:

| | |
|---------------------------------|-------------------------------------|
| Pontossági osztály: | 0,2S ... 3 (lásd táblázat) |
| Névleges teljesítmény: | max. 45 VA (lásd táblázat) |
| Névleges feszültség: | 720 V |
| Névleges frekvencia: | 50-60 Hz |
| Névleges szekunder áram: | 5 A (vagy 1 A külön rendelésre) |
| Műszerbiztonsági határtényező: | FS 5 FS10 |
| Működési hőmérséklet tartomány: | -20 ... +45 °C |
| Hőállósági osztály: | E (max. 120 °C) |
| Nagyfesz. próba: | 4 kV _{eff} , 50 Hz, 1 min. |
| Védettség: | IP 00 |
| Tok: | lángálló műanyag, UL 94 V-0 |



Méretrajz mm-ben



Súly: 550...650 g

Rendelési példa:

- Sínre húzható áramváltó
- Pontossági osztály: 1
- Névleges primer áram: 1500 A
- Névleges szekunder áram: 5 A
- Névleges teljesítmény: 30 VA
- Max. sínméret: 60x12,5 mm

| |
|---------------------------------------|
| MAK-104/60 1500/5 A Cl.1 30 VA |
|---------------------------------------|

Megjegyzés: Fenti áramváltóhoz DIN sín adapter rendelhető
Rendelési szám: **12-3044-94**

| Névleges primer áram | Pont. oszt. | Típus: MAK 104/60 | | | | | | | | | | |
|----------------------------|----------------|----------------------------|-----|------|---|-----|----|------|----|----|----|----|
| | | Max. sínméret: 60x12.5 mm | | | | | | | | | | |
| | | Névleges teljesítmény (VA) | | | | | | | | | | |
| I_n | | 1.5 | 2.5 | 3.75 | 5 | 7.5 | 10 | 12.5 | 15 | 20 | 30 | 45 |
| 100 A | 0,5 | • | | | | | | | | | | |
| | 1 | | | • | | | | | | | | |
| | 3 | | | | • | | | | | | | |
| 125 A | 0,5 | | • | | | | | | | | | |
| | 1 | | | | • | | | | | | | |
| | 3 | | | | | | | | | | | |
| 150 A | 0,5 | | • | | | | | | | | | |
| | 1 | | | | • | | | | | | | |
| | 3 | | | | | | • | | | | | |
| 200 A | 0,5 | | | • | | | | | | | | |
| | 1 | | | | • | | | | | | | |
| | 3 | | | | | | • | | • | | | |
| 250 A | 0,2 | • | | | | | | | | | | |
| | 0,5 | | | | • | • | | | | | | |
| | 1 | | | | • | | • | | | | | |
| | 3 | | | | | | | • | • | | | |
| 300 A | 0,2S | • | | | | | | | | | | |
| | 0,5S | | | | | | | | | | | |
| | 0,2 | | • | | | | | | | | | |
| | 0,5 | | | | • | | • | | | | | |
| | 1 | | | | • | | • | | • | | | |
| 400 A | 0,2S | • | | | | | | | | | | |
| | 0,5S | | | | | | | | | | | |
| | 0,2 | | • | | | | | | | | | |
| | 0,5 | | • | • | | | • | | | | | |
| | 1 | | | | • | | • | | • | | | |
| 500 A | 0,2S | | • | | | | | | | | | |
| | 0,5S | | | • | | | | | | | | |
| | 0,2 | | | | • | • | | | | | | |
| | 0,5 | | | | • | • | • | | • | | | |
| | 1 | | | | • | • | • | | • | • | | |
| 600 A | 0,2S | | | • | | | | | | | | |
| | 0,5S | | | • | | | | | | | | |
| | 0,2 | | | | • | | • | | | | | |
| | 0,5 | | | | • | | • | | • | | | |
| | 1 | | | | • | | • | | • | • | | |
| 750 A | 0,2S | | | | • | | | | | | | |
| | 0,5S | | | | • | | | | | | | |
| | 0,2 | | | | • | | • | | • | | | |
| | 0,5 | | | | • | | • | | • | • | | |
| 800 A | 0,2S | | | | • | | | | | | | |
| | 0,5S | | | | • | | | | | | | |
| | 0,2 | | | | • | | • | | • | | | |
| | 0,5 | | | | • | | • | | • | • | | |
| 1000 A | 0,2S | | | | • | | • | | | | | |
| | 0,5S | | | | • | | • | | | | | |
| | 0,2 | | | | • | | • | | • | • | | |
| | 0,5 | | | | • | | • | | • | • | • | |
| 1200 A | 0,2S | | | | • | | • | | | | | |
| | 0,5S | | | | • | | • | | | | | |
| | 0,2 | | | | • | | • | | • | | | |
| | 0,5 | | | | • | | • | | • | • | | |
| 1250 A | 0,2S | | | | • | | • | | | | | |
| | 0,5S | | | | • | | • | | | | | |
| | 0,2 | | | | • | | • | | • | | | |
| | 0,5 | | | | • | | • | | • | • | | |
| 1500 A | 0,2S | | | | • | | • | | | | | |
| | 0,5S | | | | • | | • | | | | | |
| | 0,2 | | | | • | | • | | • | | | |
| | 0,5 | | | | • | | • | | • | • | | |
| 1600 A | 0,2S | | | | • | | • | | | | | |
| | 0,5S | | | | • | | • | | | | | |
| | 0,2 | | | | • | | • | | • | | | |
| | 0,5 | | | | • | | • | | • | • | | |

• - ezzel a jellel megjelölt áramváltókat hitelesítve szállítjuk (MKEH).



MAK 104/60d

Két mérészetárú áramváltó

| Névleges primer áram In | Pont. oszt. | Típus: MAK 104/60d | | | |
|----------------------------------|----------------|----------------------------|------|--------|-------|
| | | Max. sínméret: 60x12,5 mm | | | |
| | | Névleges teljesítmény (VA) | | | |
| | | 5-2,5 | 10-5 | 15-7,5 | 30-15 |
| 300-150 A | 0,5 1 3 | • | • | | |
| 400-200 A | 0,5 1 3 | • | • | • | |
| 500-250 A | 0,5 1 3 | • | • | • | |
| 600-300 A | 0,5 1 3 | | • | • | |
| 800-400 A | 0,5 1 3 | | • | • | • |
| 1000-500 A | 0,5 1 3 | | • | • | • |
| 1200-600 A | 0,5 1 3 | | • | • | • |
| 1500-750 A | 0,5 1 3 | | • | • | • |
| 1600-800 A | 0,5 1 3 | | • | • | • |

MAK 104/60t

Három mérészetárú áramváltó.

| Névleges primer áram In | Pont. oszt. | Típus: MAK 104/60t | | |
|----------------------------------|----------------|----------------------------|---------|-----------|
| | | Max. sínméret: 61x12,5 mm | | |
| | | Névleges teljesítmény (VA) | | |
| | | 10-5-2,5 | 15-10-5 | 30-15-7,5 |
| 600-300-150 A | 0,5 1 3 | • | • | |
| 800-400-200 A | 0,5 1 3 | • | • | |
| 1000-500-250 A | 0,5 1 3 | • | • | |
| 1200-600-300 A | 0,5 1 3 | • | • | |
| 1500-750-400 A | 0,5 1 3 | | • | • |
| 1600-800-400 A | 0,5 1 3 | | • | • |