

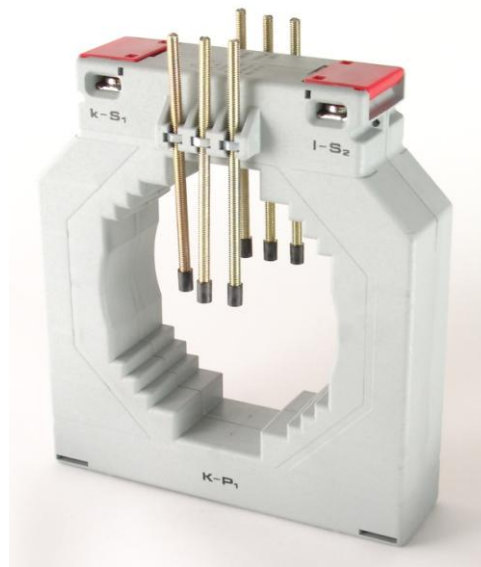


MAK 140/100v

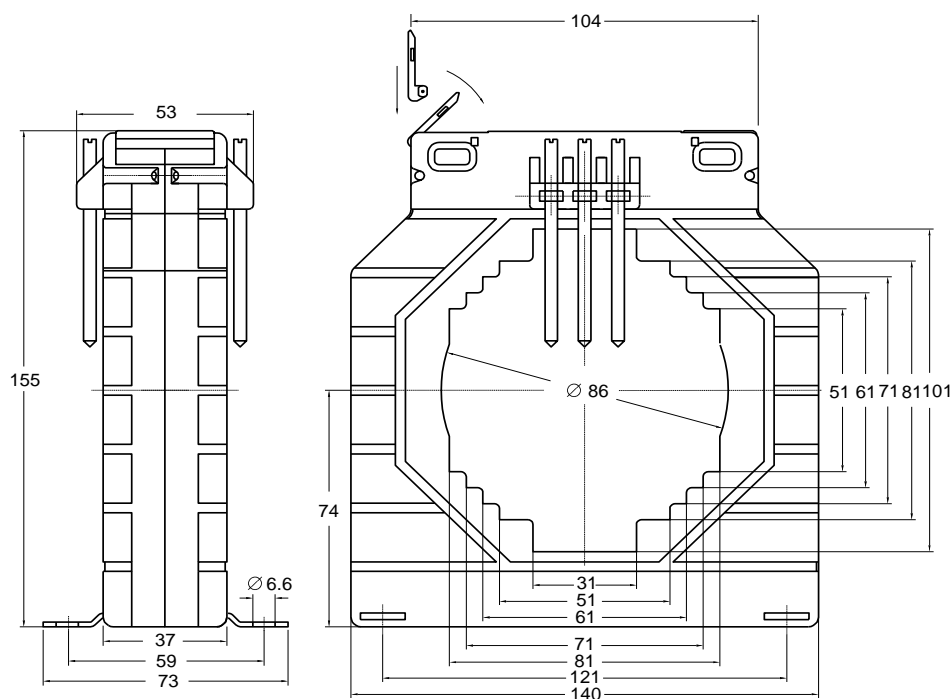
Az áramváltók megfelelnek az MSZ EN 60044-1 és BS 3938 szabványoknak

Műszaki adatok:

Pontossági osztály:	0,2S ... 3 (lásd táblázat)
Névleges teljesítmény:	max. 60 VA (lásd táblázat)
Névleges feszültség:	720 V
Névleges frekvencia:	50-60 Hz
Névleges szekunder áram:	5 A (vagy 1 A külön rendelésre).
Műszerbiztonsági határtényező:	FS5 FS10
Működési hőmérséklet tartomány:	-20 ... +45 °C
Hőállósági osztály:	E (max. 120 °C)
Nagyfesz. próba:	4 kV _{eff} , 50 Hz, 1 min.
Védettség:	IP 00
Tok:	lángálló műanyag, UL 94 V-0



Méretezrajz mm-ben



Súly: 900...1100 g

Rendelési példa:

-Sínre húzható áramváltó	
-Pontossági osztály:	0,5
-Névleges primer áram:	3000 A
-Névleges szekunder áram:	5 A
-Névleges teljesítmény:	30 VA
-Max. sínméret:	100x30 mm

MAK-140/100v 3000/5 A Cl.0,5 30 VA



SÍNRE HÚZHATÓ ÁRAMVÁLTÓK



Névleges primer áram	Pont. oszt.	Típus: MAK 140/100v											
		Max. sínméret: 100x30 mm											
		Névleges teljesítmény (VA)											
I_n		1.5	2.5	3.75	5	7.5	10	12.5	15	20	30	45	60
200 A	0,5	•											
	1	•											
	3	•											
250 A	0,5		•										
	1		•										
	3		•										
300 A	0,5			•									
	1			•									
	3			•									
400 A	0,2S												
	0,5S		•										
	0,2	•											
	0,5												
	1												
500 A	0,2S	•	•										
	0,5S			•									
	0,2		•										
	0,5												
	1												
600 A	0,2S		•										
	0,5S			•									
	0,2		•	•									
	0,5												
	1												
750 A	0,2S			•									
	0,5S				•								
	0,2				•								
	0,5				•								
	1				•								
800 A	0,2S				•								
	0,5S				•								
	0,2				•								
	0,5				•								
	1				•								
1000 A	0,2S				•								
	0,5S				•								
	0,2				•								
	0,5				•								
	1				•								
1200 A	0,2S				•								
	0,5S				•								
	0,2				•								
	0,5				•								
	1				•								
1250 A	0,2S				•								
	0,5S				•								
	0,2				•								
	0,5				•								
	1				•								
1500 A	0,2S				•								
	0,5S				•								
	0,2				•								
	0,5				•								
	1				•								
1600 A	0,2S				•								
	0,5S				•								
	0,2				•								
	0,5				•								
	1				•								
2000 A	0,2S				•								
	0,5S				•								
	0,2				•								
	0,5				•								
	1				•								
2500 A	0,2S				•								
	0,5S				•								
	0,2				•								
	0,5				•								
	1				•								
3000 A	0,2S				•								
	0,5S				•								
	0,2				•								
	0,5				•								
	1				•								

• - ezzel a jellel megjelölt áramváltókat hitelesítve szállítjuk (MKEH).



MAK 140/100vd

Két méréshatárú áramváltó

Névleges primer áram I_n	Pont. oszt.	Típus: MAK 140/100vd			
		Max. sínméret: 100x30 mm			
		Névleges teljesítmény (VA)			
		5-2,5	10-5	15-7,5	30-15
600-300A	0,5 1 3	•	•		
800-400A	0,5 1 3	•	•		
1000-500A	0,5 1 3		• •	•	
1200-600A	0,5 1 3		• •	•	
1600-800A	0,5 1 3		• •	•	•
2000-1000A	0,5 1 3		• •	•	• •
2500-1250A	0,5 1 3		• •	• •	• •
3000-1500A	0,5 1 3		• •	•	• •

MAK 140/100vt

Három méréshatárú áramváltó

Névleges primer áram I_n	Pont. oszt.	Type: MAK 140/100vt		
		Busbar hole 101x31mm (see fig.)		
		Rated burden (VA)		
		10-5-2,5	20-10-5	30-15-7,5
1200-600-300A	0,5 1 3	•	•	•
1600-800-400A	0,5 1 3	•	• •	•
2000-1000-500A	0,5 1 3	•	• •	•
2500-1200-600A	0,5 1 3	•	• •	•
3000-1500-750A	0,5 1 3	•	• •	•

Rendelési példa:

- Sínre húzható áramváltó
- Pontossági osztály: 1
- Névleges primer áram: 1000-500 A
- Névleges szekunder áram: 5 A
- Névleges teljesítmény: 10-5 VA
- Max sínméret: 2x100x10 mm

MAK-140/100vd	1000-500/5 A	Cl.1	10-5 VA
---------------	--------------	------	---------