

MAK 166/165

Az áramváltók megfelelnek az MSZ EN 60044-1 és BS 3938 szabványoknak

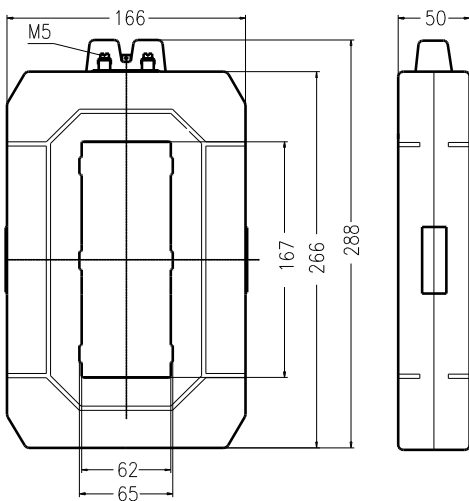
Műszaki adatok:

Pontossági osztály:	0,2... 1 (lásd táblázat)
Névleges teljesítmény:	max. 100 VA (lásd táblázat)
Névleges feszültség:	720 V
Névleges frekvencia:	50-60 Hz
Névleges szekunder áram:	5 A (vagy 1 A külön rendelésre)
Műszerbiztonsági határtényező:	FS5 FS10
Működési hőmérséklet tartomány:	-20 ... +45 °C
Hőállósági osztály:	E (max. 120 °C)
Nagyfesz. próba:	4 kV _{eff} , 50 Hz, 1 min.
Védettség:	IP 00
Tok:	lángálló műanyag, UL 94 V-0

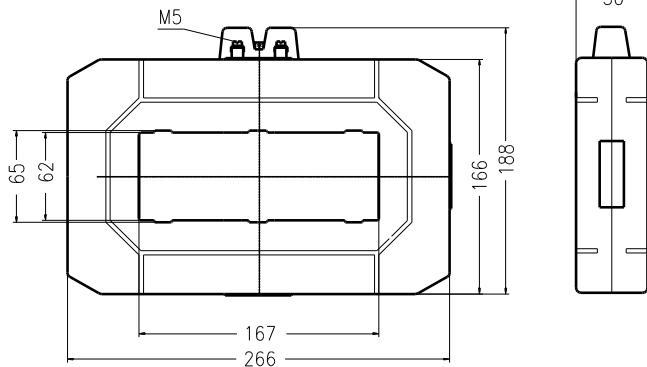


Méretreajz mm-ben

MAK166/165v



MAK 166/165h



Súly: 1750...2100 g



SÍNRE HÚZHATÓ ÁRAMVÁLTÓK



Névleges primer áram I_n	Pont oszt.	Típus: MAK 166/165									
		Max. sínméret: 127x62 mm									
		Névleges teljesítmény (VA)									
		2,5	5	10	15	30	40	50	60	75	100
1000 A	0,2 0,5 1		•	•	•						
1200 A	0,2 0,5 1		•	•	•						
1250 A	0,2 0,5 1		•	•	•						
1500 A	0,2 0,5 1			•	•	•					
1600 A	0,2 0,5 1			•	•	•					
2000 A	0,2 0,5 1			•	•	•	•				
2500 A	0,2 0,5 1				•	•			•		
3000 A	0,2 0,5 1				•	•			•		•
4000 A	0,2 0,5 1				•	•	•		•		•
5000 A	0,2 0,5 1				•	•			•		•
6000 A	0,2 0,5 1								•		•

Rendelési példa:

- Sínre húzható áramváltó
- Pontossági osztály: 1
- Névleges primer áram: 5000 A
- Névleges szekunder áram: 5 A
- Névleges teljesítmény: 100 VA
- Max. sínméret: 167x62 mm

MAK-166/165h 5000/5 A Cl.1 100 VA