



MAK 62/20

Az áramváltók megfelelnek az MSZ EN 60044-1 és BS 3938 szabványoknak

Műszaki adatok:

Pontossági osztály:	0,2S ... 3 (lásd táblázat)
Névleges teljesítmény:	max. 15 VA (lásd táblázat)
Névleges feszültség:	720 V
Névleges frekvencia:	50-60 Hz
Névleges szekunder áram:	5 A (vagy 1 A külön rendelésre)
Műszerbiztonsági határtényező:	FS 5 FS10
Működési hőmérséklet tartomány:	-20 ... +45 °C
Hőállósági osztály:	E (max. 120 °C)
Nagyfesz. próba:	4 kV _{eff} , 50 Hz, 1 min.
Védettség:	IP 00
Tok:	lángálló műanyag, UL 94 V-0



Névleges primer áram I_n	Pont. oszt.	Típus: MAK 62/20				
		Max. sínméret: 20x10 mm				
		Névleges teljesítmény (VA)				
		1.5	2.5	3.75	5	7.5
50 A	0,5	•				
	1		•			
	3					
60 A	0,5	•				
	1		•			
	3					
75 A	0,5		•			
	1			•		
	3					
80 A	0,5	•				
	1		•		•	
	3				•	
100 A	0,2S	•				
	0,5S	•				
	0,2	•				
	0,5		•			
	1			•		
125 A	0,2S	•				
	0,5S	•				
	0,2	•				
	0,5			•		
	1				•	
	3				•	•

Névleges Primer áram I_n	Pont. Oszt.	Típus: MAK 62/20							
		Max. sínméret: 20x10 mm							
		Névleges teljesítmény (VA)							
		1,5	2,5	3,75	5	7,5	10	12,5	15
150 A	0,2S	•							
	0,5S	•	•						
200 A	0,2	•							
	0,5		•						
	1				•	•			
250 A	0,2S	•	•	•					
	0,5S	•	•	•					
300 A	0,2	•	•						
	0,5		•						
	1				•	•			
400 A	0,2S		•	•					
	0,5S		•	•					
	0,2				•	•			
	0,5				•	•			
	1				•	•			
					•	•	•		•

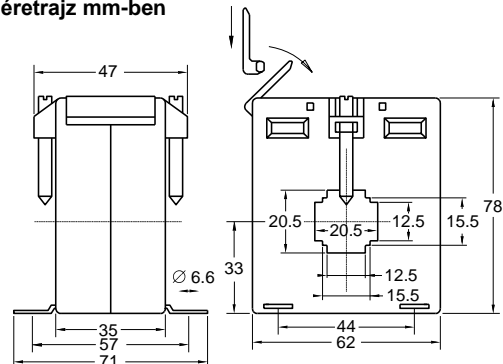
• - ezzel a jellel megjelölt áramváltókat hitelesítve szállítjuk (MKEH).

Rendelési példa:

- Sínre húzható áramváltó
- Pontossági osztály: 1
- Névleges primer áram: 100 A
- Névleges szekunder áram: 5 A
- Névleges teljesítmény: 2,5 VA
- Max. sínméret: 20,5x12,5 mm

MAK-62/20 100/5 A Cl.1 5 VA

Méretezrajz mm-ben



Súly: 350...420 g

Megjegyzés:

Fenti áramváltóhoz DIN sín adapter rendelhető
Rendelési szám: 12-3044-94



MAK 62/20d

Két méréshatárú áramváltó

Névleges primer áram I_n	Pont. oszt.	Típus: MAK 62/20d		
		Max. sínméret: 20x10 mm		
		Névleges teljesítmény (VA)		
		5-2,5	10-5	15-7,5
200-100 A	0,5 1	•	•	
300-150 A	0,5 1	•	•	
400-200 A	0,5 1		• •	•
500-250 A	0,5 1		• •	•
600-300 A	0,5 1		• •	•

Rendelési példa:

- Két méréshatárú áramváltó
- Pontossági osztály: 0,5
- Névleges primer áram: 200-100 A
- Névleges szekunder áram: 5 A
- Névleges teljesítmény: 5-2,5 VA
- Max. sínméret: 20x10 mm

MAK-62/20d 200-100/5 A Cl.1 5-2,5 VA