

MAK 62/30

Az áramváltók megfelelnek az MSZ EN 60044-1 és BS 3938 szabványoknak

Műszaki adatok:

Pontossági osztály:	0,2S ... 3 (lásd táblázat)
Névleges teljesítmény:	max. 15 VA (lásd táblázat)
Névleges feszültség:	720 V
Névleges frekvencia:	50-60 Hz
Névleges szekunder áram:	5 A (vagy 1 A külön rendelésre)
Műszerbiztonsági határtényező:	FS 5 FS10
Működési hőmérséklet tartomány:	-20 ... +45 °C
Hőállósági osztály:	E (max. 120 °C)
Nagyfesz. próba:	4 kV _{eff} , 50 Hz, 1 min.
Védettség:	IP 00
Tok:	lángálló műanyag, UL 94 V-0



Névleges primer áram I _n	Pont. oszt.	Típus: MAK 62/30					
		Max. sínméret: 30x10 mm					
		Névleges teljesítmény (VA)					
		1	1.5	2.5	3.75	5	7.5
50 A	0,5						
	1	•					
	3		•				
60 A	0,5						
	1		•				
	3			•			
75 A	0,5						
	1		•				
	3			•			
80 A	0,5						
	1		•				
	3				•		
100 A	0,2S	•					
	0,5S	•					
	0,2	•					
	0,5		•				
	1			•			
	3					•	
125 A	0,2S	•					
	0,5S		•				
	0,2	•					
150 A	0,2S		•				
	0,5S		•				
	0,2		•				
	0,5			•			
	1				•		
	3					•	
200 A	0,2S		•				
	0,5S		•				
	0,2		•	•			
	0,5				•	•	
	1				•	•	•

Névleges primer áram I _n	Pont. oszt.	Típus: MAK 62/30						
		Max. sínméret: 30x10 mm						
		Névleges teljesítmény (VA)						
		1,5	2,5	3,75	5	7,5	10	15
250 A	0,2S	•	•					
	0,5S	•	•					
300 A	0,2			•				
	0,5			•				
	1			•	•			
	0,2S			•				
400 A	0,2S		•	•				
	0,5S		•	•				
500 A	0,2			•				
	0,5			•				
	1			•	•			
	0,2S			•				
600 A	0,2S		•	•				
	0,5S		•	•				
	0,2			•	•			
	0,5			•	•			
	1			•	•	•		
	0,2S			•				
750 A	0,2S			•				
	0,5S			•				
	0,2			•	•			
	0,5			•	•			
800 A	0,2S			•				
	0,5S			•				
	0,2			•	•			
	0,5			•	•			

• - ezzel a jellel megjelölt áramváltókat hitelesítve szállítjuk (MKEH).

Rendelési példa:

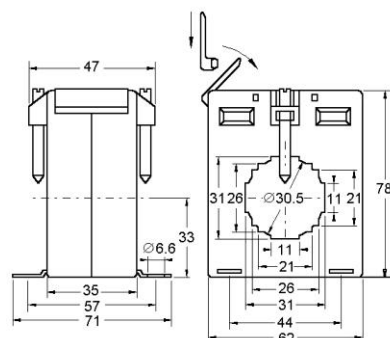
- Sínre húzható áramváltó
- Pontossági osztály: 1
- Névleges primer áram: 300 A
- Névleges szekunder áram: 5 A
- Névleges teljesítmény: 5 VA
- Max. sínméret: 30x10 mm

MAK-62/30 100/5 A Cl.1 5 VA

Megjegyzés:

Fenti áramváltóhoz DIN sín adapter rendelhető
Rendelési szám: **12-3044-94**

Méretezrajz mm-ben



Súly: 200...380g



MAK 62/30d

Két mérés határú áramváltó

Névleges primer áram I_n	Pont. oszt.	Típus: MAK 62/30d		
		Max. sín méret: 30x10 mm		
		Névleges teljesítmény (VA)		
		5-2,5	10-5	15-10
200-100A	0,5 1	•		
300-150A	0,5 1	•	•	
400-200A	0,5 1	•	•	
500-250A	0,5 1		•	
600-300A	0,5 1		• •	•
800-400A	0,5 1		• •	•

Rendelési példa:

- Két mérés határú áramváltó
- Pontossági osztály: 1
- Névleges primer áram: 200-100 A
- Névleges szekunder áram: 5 A
- Névleges teljesítmény: 5-2,5 VA
- Max. sín méret: 30x10 mm

MAK-62/30d 200-100/5 A Cl.1 5-2,5 VA