

## MAK 62/40

Az áramváltók megfelelnek az MSZ EN 60044-1 és BS 3938 szabványoknak

### Műszaki adatok:

<b>Pontossági osztály:</b>	0,2S ... 3 (lásd táblázat)
<b>Névleges teljesítmény:</b>	max. 10 VA (lásd táblázat)
<b>Névleges feszültség:</b>	720 V
<b>Névleges frekvencia:</b>	50-60 Hz
<b>Névleges szekunder áram:</b>	5 A (vagy 1 A külön rendelésre)
<b>Műszerbiztonsági határtényező:</b>	<b>FS 5</b>
<b>Működési hőmérséklet tartomány:</b>	-20 ... +45 °C
<b>Hőállósági osztály:</b>	E (max. 120 °C)
<b>Nagyfesz. próba:</b>	4 kV <sub>eff</sub> , 50 Hz, 1 min.
<b>Védettség:</b>	IP 00
<b>Műszer tok:</b>	lángálló műanyag, UL 94 V-0



Névleges primer áram	Pont. oszt.	Típus: MAK 62/40				
		Max. sínméret: 40x10 mm				
		Névleges teljesítmény (VA)				
I <sub>n</sub>		1	1,5	2,5	3,75	5
100 A	0,5					
	1	•				
	3		•			
125 A	0,5					
	1		•			
	3		•	•		
150 A	0,5					
	1		•	•		
	3				•	
200 A	0,2S	•				
	0,5S		•			
	0,2	•				
	0,5		•			
	1			•	•	
250 A	0,2S	•				
	0,5S		•			
	0,2	•	•			
	0,5			•		
	1					•
300 A	0,2S		•			
	0,5S		•	•		
	0,2		•			
	0,5					•
	1					•

Névleges Primer áram	Pont. oszt.	Típus: MAK 62/40					
		Max. sínméret: 40x0 mm					
		Névleges teljesítmény (VA)					
I <sub>n</sub>		1,5	2,5	3,75	5	7,5	10
400 A	0,2S	•	•				
	0,5S		•				
	0,2		•				
	0,5				•		
	1					•	
500 A	0,2S		•	•			
	0,5S		•				
	0,2				•		
	0,5				•	•	
	1				•	•	
600 A	0,2S		•	•			
	0,5S		•				
	0,2				•	•	
	0,5				•	•	•
	1				•	•	•
750 A	0,2S		•				
	0,5S		•				
	0,2				•	•	
	0,5				•	•	•
	1				•	•	•

Méretreajz mm-ben

• - ezzel a jellel megjelölt áramváltókat hitelesítve szállítjuk (MKEH).

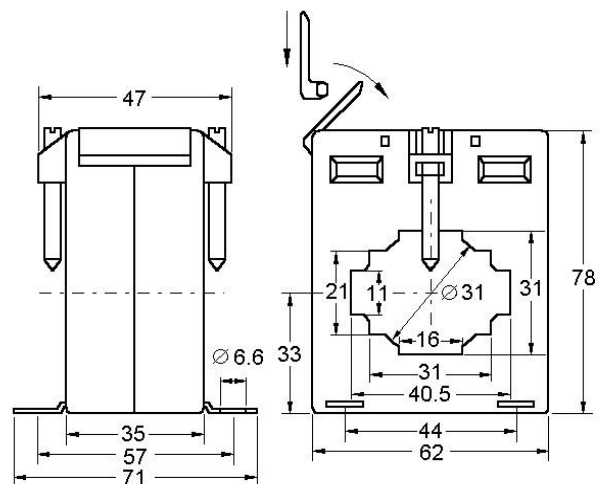
### Rendelési példa:

- Sínre húzható áramváltó
- Pontossági osztály: 0,5
- Névleges primer áram: 600 A
- Névleges szekunder áram: 5 A
- Névleges teljesítmény: 5 VA
- Max. sínméret: 40x10 mm

**MAK-62/40 600/5 A Cl.0,5 5 VA**

### Megjegyzés:

Fenti áramváltóhoz DIN sín adapter rendelhető  
Rendelési szám: 12-3044-94



Súly: 180...250 g



## MAK 62/40d

Két méréshatárú áramváltó

Névleges primer áram $I_n$	Pont. oszt.	Típus: MAK 62/40d	
		Max. sínméret: 40x10 mm	
		Névleges teljesítmény (VA)	
		5-2,5	10-5
200-100A	0,5 1 3	•	
300-150A	0,5 1 3	•	
400-200 A	0,5 1 3	•	•
500-250 A	0,5 1 3	•	• •
600-300A	0,5 1 3	• •	• •

### Rendelési példa:

- Két méréshatárú áramváltó
- Pontossági osztály: 1
- Névleges primer áram: 600-300 A
- Névleges szekunder áram: 5 A
- Névleges teljesítmény: 10-5 VA
- Max. sínméret: 40x10 mm

**MAK-62/40d 600-300/5 A Cl.1 10-5 VA**