



MAK 62/R

Az áramváltók megfelelnek az MSZ EN 60044-1 és BS 3938 szabványoknak

Műszaki adatok:

Pontossági osztály:	0,2 ... 3 (lásd táblázat)
Névleges teljesítmény:	max. 15 VA (lásd táblázat)
Névleges feszültség:	720 V
Névleges frekvencia:	50-60 Hz
Névleges szekunder áram:	5 A (vagy 1 A külön rendelésre)
Műszerbiztonsági határtényező:	FS 5 FS10
Működési hőmérséklet tartomány:	-20 ... +45 °C
Hőállósági osztály:	E (max. 120 °C)
Nagyfesz. próba:	4 kVeff, 50 Hz, 1 min.
Védettség:	IP 00
Tok:	lángálló műanyag, UL 94 V-0



Névleges primer áram I_n	Pont. oszt.	Típus: MAK 62/R				
		Max. kábelméret: \varnothing 22,5mm				
		Névleges teljesítmény (VA)				
		1.5	2.5	3.75	5	7.5
50 A	0,5					
	1	•				
	3		•			
60 A	0,5					
	1	•				
	3		•			
75 A	0,5					
	1		•	•		
	3				•	
80 A	0,5	•				
	1		•	•		
	3				•	
100 A	0,5					
	1		•		•	
	3				•	
125 A	0,5			•		
	1				•	
	3					•

Névleges Primer áram I_n	Pont. oszt.	Típus: MAK 62/R								
		Max. kábelméret: \varnothing 22,5 mm								
		Névleges teljesítmény (VA)								
		1.5	2.5	3.75	5	7.5	10	12.5	15	
150 A	0,2									
	0,5	•			•					
	1				•	•				
200 A	0,2									
	0,5	•			•	•				
	1				•	•	•			
250 A	0,2									
	0,5	•			•					
	1				•		•	•		
300 A	0,2									
	0,5		•		•					
	1				•		•	•		
400 A	0,2									
	0,5				•					
	1				•	•		•	•	
500 A	0,2									
	0,5				•					
	1				•	•	•		•	
600 A	0,2									
	0,5				•					
	1				•	•	•	•	•	

• - ezzel a jellel megjelölt áramváltókat hitelesítve szállítjuk (MKEH).

Rendelési példa:

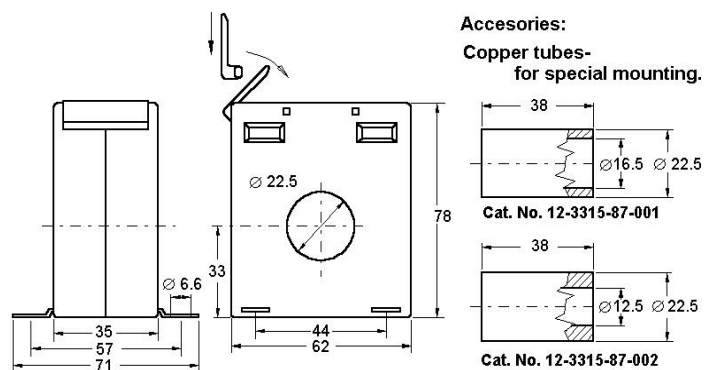
- Kábelre húzható áramváltó
- Pontossági osztály: 0,5
- Névleges primer áram: 300 A
- Névleges szekunder áram: 5 A
- Névleges teljesítmény: 5 VA
- Max. kábelméret: d=22 mm

MAK-62/R 300/5 A Cl.0,5 5 VA

Megjegyzés:

Fenti áramváltóhoz DIN sín adapter rendelhető
Rendelési szám: **12-3044-94**

Méretrajz mm-ben



Súly: 350...420 g



MAK 62/Rd

Két méréshatárú áramváltó

Névleges primer áram In	Pont. oszt.	Típus: MAK 62/Rd		
		Max. kábelméret: Ø 22,5 mm		
		Névleges teljesítmény (VA)		
		5-2,5	10-5	15-10
200-100 A	0,5 1	•	•	
300-150 A	0,5 1	•	•	
400-200A	0,5 1		• •	•
500-250 A	0,5 1		• •	•

Rendelési példa:

- Két méréshatárú áramváltó
- Pontossági osztály: 0,5
- Névleges primer áram: 200-100 A
- Névleges szekunder áram: 5A
- Névleges teljesítmény: 5-2,5 VA
- Max. kábelméret: d=22 mm

MAK-62/Rd 200-100/5 A Cl.0,5 5-2,5 VA
--