

MAK 74/20

Az áramváltók megfelelnek az MSZ EN 60044-1 és BS 3938 szabványoknak

Műszaki adatok:

| | |
|----------------------------------------|-------------------------------------|
| Pontossági osztály: | 0,2S ... 3 (lásd táblázat) |
| Névleges teljesítmény: | max. 15 VA (lásd táblázat) |
| Névleges feszültség: | 720 V |
| Névleges frekvencia: | 50-60 Hz |
| Névleges szekunder áram: | 5 A (vagy 1 A külön rendelésre) |
| Műszerbiztonsági határtényező: | FS 5 FS10 |
| Működési hőmérséklet tartomány: | -20 ... +45 °C |
| Hőállósági osztály: | E (max. 120 °C) |
| Nagyfesz. próba: | 4 kV _{eff} , 50 Hz, 1 min. |
| Védettség: | IP 00 |
| Tok: | lángálló műanyag, UL 94 V-0 |



| Névleges primer áram I _n | Pont. oszt. | Típus: MAK 74/20 | | | | | |
|-------------------------------------|-------------|----------------------------|-----|-----|------|---|-----|
| | | Max. sínméret: 20x10 mm | | | | | |
| | | Névleges teljesítmény [VA] | | | | | |
| | | 1 | 1.5 | 2.5 | 3.75 | 5 | 7.5 |
| 30 A | 0,5 | | | | | | |
| | 1 | | | | | | |
| | 3 | | ● | | | | |
| 40 A | 0,5 | | | | | | |
| | 1 | ● | | | | | |
| | 3 | | | ● | | | |
| 50 A | 0,5 | | | | | | |
| | 1 | | ● | | | | |
| | 3 | | | | ● | | |
| 60 A | 0,5 | | | | | | |
| | 1 | | | | | | |
| | 3 | | | ● | | | |
| 75 A | 0,5 | | | | | | |
| | 1 | | | | | | |
| | 3 | | | | ● | | |
| 80 A | 0,5 | | ● | | | | |
| | 1 | | | | | | |
| | 3 | | | | ● | | |
| 100 A | 0,2S | | ● | | | | |
| | 0,5S | | ● | | | | |
| | 0,2 | | ● | | | | |
| | 0,5 | | | ● | | | |
| 125 A | 0,2S | | ● | ● | | | |
| | 0,5S | | ● | ● | | | |
| | 0,2 | | ● | | | | |
| | 0,5 | | | ● | | | |
| | 1 | | | | ● | | |
| | 3 | | | | | ● | |

| Névleges primer áram I _n | Pont. oszt. | Típus: MAK 74/20 | | | | | | | | | |
|-------------------------------------|-------------|----------------------------|-----|-----|------|---|-----|----|------|----|--|
| | | Max. sínméret: 20x10 mm | | | | | | | | | |
| | | Névleges teljesítmény [VA] | | | | | | | | | |
| | | 1 | 1,5 | 2,5 | 3,75 | 5 | 7,5 | 10 | 12,5 | 15 | |
| 150 A | 0,2S | | ● | ● | | | | | | | |
| | 0,5S | | ● | ● | | | | | | | |
| 200 A | 0,2 | | ● | ● | | | | | | | |
| | 0,5 | | | | ● | ● | ● | ● | | | |
| | 1 | | | | | ● | ● | ● | ● | ● | |
| 250 A | 0,2S | | ● | ● | | | | | | | |
| | 0,5S | | ● | ● | | | | | | | |
| | 0,2 | | | | ● | ● | ● | ● | | | |
| 300 A | 0,2S | | | ● | ● | | | | | | |
| | 0,5S | | | ● | ● | | | | | | |
| | 0,2 | | | | | ● | ● | ● | | | |
| 400 A | 0,2S | ● | | ● | ● | | | | | | |
| | 0,5S | | | | ● | ● | | | | | |
| | 0,2 | | | | | ● | ● | ● | ● | ● | |
| | 0,5 | | | | | ● | ● | ● | ● | ● | |
| | 1 | | | | | | ● | ● | ● | ● | |

● - ezzel a jellel megjelölt áramváltókat hitelesítve szállítjuk (MKEH).

Rendelési példa:

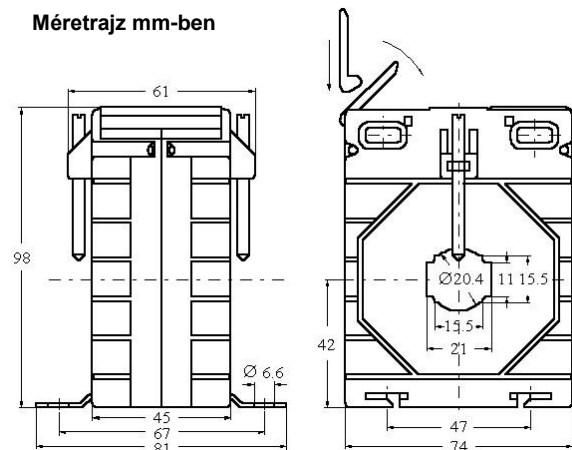
- Sínre húzható áramváltó
- Pontossági osztály: 1
- Névleges primer áram: 80 A
- Névleges szekunder áram: 1 A
- Névleges teljesítmény: 3,75 VA
- Max. sínméret: 20x10 mm

MAK-74/20 80/1 A Cl.1 3,75 VA

Megjegyzés:

Fenti áramváltóhoz DIN sín adapter rendelhető
Rendelési szám: 12-3044-94

Méretez mm-ben



Súly: 580...680 g

MAK 74/20d

Két méréshatárú áramváltó.

| Névleges Primer áram I_n | Pont. oszt. | Típus: MAK 74/20d | | |
|-------------------------------------|----------------|----------------------------|--------|--------|
| | | Max. sínméret: 20x10 mm | | |
| | | Névleges teljesítmény [VA] | | |
| | | 5-2,5 | 10-5 | 15-7,5 |
| 100-50 A | 0,5 1 3 | • | | |
| 150-75 A | 0,5 1 3 | • | • | |
| 200-100 A | 0,5 1 3 | | • | • |
| 300-150 A | 0,5 1 3 | | • • | • |
| 400-200 A | 0,5 1 3 | | • • | • |

MAK 74/20t

Három méréshatárú áramváltó

| Névleges primer áram I_n | Pont. oszt. | Típus: MAK 74/20t | |
|-------------------------------------|----------------|----------------------------|---------|
| | | Max. sínméret: 20x10 mm | |
| | | Névleges teljesítmény [VA] | |
| | | 10-5-2,5 | 20-10-5 |
| 200-100-50 A | 0,5 1 3 | • | |
| 300-150-75 A | 0,5 1 3 | • | • |
| 400-200-100 A | 0,5 1 3 | • | • |

Rendelési példa:

- Sínre húzható áramváltó
- Pontossági osztály: 1
- Névleges primer áram: 300-150-75 A
- Névleges szekunder áram: 1 A
- Névleges teljesítmény: 10-5-2,5 VA
- Max. sínméret: 20x10 mm

| | | | |
|------------|----------------|------|-------------|
| MAK-74/20t | 300-150-75/1 A | Cl.1 | 10-5-2,5 VA |
|------------|----------------|------|-------------|