

## MAK 74/WS

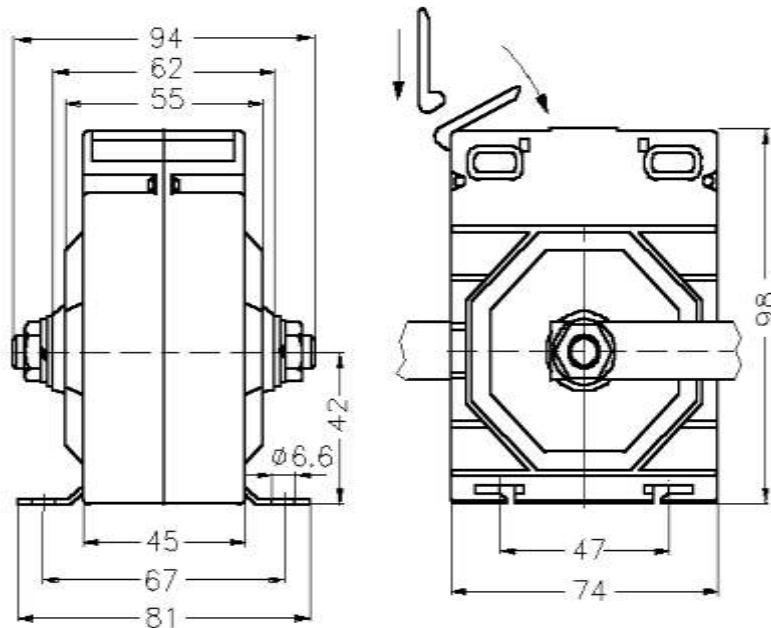
Az áramváltók megfelelnek az MSZ EN 60044-1 és BS 3938 szabványoknak

### Műszaki adatok:

Pontossági osztály:	0,2S ... 1 (lásd táblázat)
Névleges teljesítmény:	max. 20 VA (lásd táblázat)
Névleges feszültség:	720 V
Névleges frekvencia:	50-60 Hz
Névleges szekunder áram:	5 A (vagy 1 A külön rendelésre)
Műszerbiztonsági határtényező:	<b>FS 5</b> FS10
Működési hőmérséklet tartomány:	-20 ... +45 °C
Hőállósági osztály:	E (max. 120 °C)
Nagyfesz. próba:	4 kV <sub>eff</sub> , 50 Hz, 1 min.
Védettség:	IP 00
Tok:	lángálló műanyag, UL 94 V-0



### Méretrajz mm-ben



Súly: 520 .... 600 g

### Rendelési példa:

- Primer tekercses áramváltó
- Pontossági osztály: 1
- Névleges primer áram: 200 A
- Névleges szekunder áram: 5 A
- Névleges teljesítmény: 20 VA

MAK-74/WS	200/5 A	Cl.1	20 VA
-----------	---------	------	-------

### Megjegyzés:

Fenti áramváltóhoz DIN sín adapter rendelhető  
Rendelési szám: **12-3044-94**

Névleges primer áram $I_n$	Pont. oszt.	Típus: MAK 74/WS						Primer csatlakozó
		Névleges teljesítmény [VA]						
		1	5	7,5	10	15	20	
1 A	0,2S	●	●	●				M8
	0,5S		●	●				
	0,2		●		●	●	●	
	0,5		●		●	●	●	
2,5 A	1		●		●	●	●	
	0,2S	●	●	●				
	0,5S		●	●				
	0,2		●		●	●	●	
5 A	0,5		●		●	●	●	
	1		●		●	●	●	
	0,2S	●	●	●				
	0,5S		●	●				
7,5 A	0,2		●		●	●	●	
	0,5		●		●	●	●	
	1		●		●	●	●	
	0,2S	●	●	●				
10 A	0,5S		●	●				
	0,2		●		●	●	●	
	0,5		●		●	●	●	
	1		●		●	●	●	
15 A	0,2S	●	●	●				
	0,5S		●	●				
	0,2		●		●	●	●	
	0,5		●		●	●	●	
20 A	1		●		●	●	●	
	0,2S	●	●	●				
	0,5S		●	●				
	0,2		●		●	●	●	
25 A	0,5		●		●	●	●	
	1		●		●	●	●	
	0,2S	●	●	●				
	0,5S		●	●				
30 A	0,2		●		●	●	●	
	0,5		●		●	●	●	
	1		●		●	●	●	
	0,2S	●	●	●				
40 A	0,5S		●	●				
	0,2		●		●	●	●	
	0,5		●		●	●	●	
	1		●		●	●	●	
50 A	0,2S	●	●	●				
	0,5S		●	●				
	0,2		●		●	●	●	
	0,5		●		●	●	●	
1		●		●	●	●		

● - ezzel a jellel megjelölt áramváltókat hitelesítve szállítjuk (MKEH).

Névleges primer áram $I_n$	Pont. oszt.	Típus: MAK 74/WS						Primer csatlakozó
		Névleges teljesítmény [VA]						
		1	5	7,5	10	15	20	
60 A	0,2S	●	●	●				M10
	0,5S		●	●				
	0,2		●		●	●	●	
	0,5		●		●	●	●	
75 A	1		●		●	●	●	
	0,2S	●	●	●				
	0,5S		●	●				
	0,2		●		●	●	●	
80 A	0,5		●		●	●	●	
	1		●		●	●	●	
	0,2S	●	●	●				
	0,5S		●	●				
100 A	0,2		●		●	●	●	
	0,5		●		●	●	●	
	1		●		●	●	●	
	0,2S	●	●	●				
125 A	0,5S		●	●				
	0,2		●		●	●	●	
	0,5		●		●	●	●	
	1		●		●	●	●	
150 A	0,2S	●	●	●				M12
	0,5S		●	●				
	0,2		●		●	●	●	
	0,5		●		●	●	●	
200 A	1		●		●	●	●	
	0,2S	●	●	●				
	0,5S		●	●				
	0,2		●		●	●	●	
250 A	0,5		●		●	●	●	
	1		●		●	●	●	
	0,2S	●	●	●				
	0,5S		●	●				

● - ezzel a jellel megjelölt áramváltókat hitelesítve szállítjuk (MKEH).