

MAK 86/40

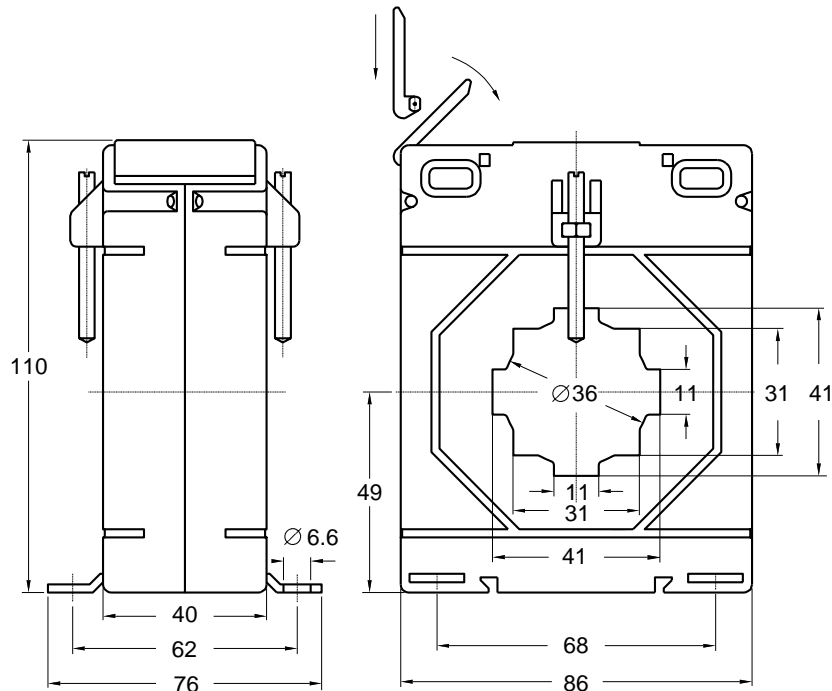
Az áramváltók megfelelnek az MSZ EN 60044-1 és BS 3938 szabványoknak

Műszaki adatok:

Pontossági osztály:	0,2S ... 3 (lásd táblázat)
Névleges teljesítmény:	max. 30 VA (lásd táblázat)
Névleges feszültség:	720 V
Névleges frekvencia:	50-60 Hz
Névleges szekunder áram:	5 A (vagy 1 A külön rendelésre)
Műszerbiztonsági határtényező:	FS 5 FS10
Működési hőmérséklet tartomány:	-20 ... +45 °C
Hőállósági osztály:	E (max. 120 °C)
Nagyfesz. próba:	4 kV _{eff} , 50 Hz, 1 min.
Védettség:	IP 00
Tok:	lángálló műanyag, UL 94 V-0



Méretrajz mm-ben



Súly: 460...560 g

Rendelési példa:

- Sínre húzható áramváltó
- Pontossági osztály: 1
- Névleges primer áram: 150 A
- Névleges szekunder áram: 5 A
- Névleges teljesítmény: 5 VA
- Max. sínméret: 40x10 mm

MAK-86/40	150/5 A	Cl.1	5 VA
------------------	----------------	-------------	-------------

Megjegyzés:

Fenti áramváltóhoz DIN sín adapter rendelhető
Rendelési szám: **12-3044-94**

MAK 86/40d

Két méréshatárú áramváltó

Névleges primer áram	Pont. oszt.	Típus: MAK 86/40d			
		Max. sínméret: 40x10 mm			
		Névleges teljesítmény [VA]			
I_n		5-2,5	10-5	15-7,5	30-15
200-100A	0,5 1 3	•			
300-150A	0,5 1 3	•	•		
400-200A	0,5 1 3	•	•		
500-250A	0,5 1 3		• •	•	
600-300A	0,5 1 3		• •	•	
800-400A	0,5 1 3			• •	•
1000-500A	0,5 1 3				• •

MAK 86/40t

Három méréshatárú áramváltó

Névleges primer áram	Pont. oszt.	Típus: MAK 86/40t		
		Max. sínméret: 40x10 mm		
		Névleges teljesítmény [VA]		
I_n		10-5-2,5	20-10-5	30-15-7,5
400-200-100A	0,5 1 3	•		
600-300-150A	0,5 1 3	•	•	
800-400-200A	0,5 1 3	•	•	•
1000-500-250A	0,5 1 3	•	•	•

Rendelési példa:

- Pontossági osztály: 1
- Névleges primer áram: 600-300-150A
- Névleges szekunder áram: 5 A
- Névleges teljesítmény: 10-5-2,5 VA
- Max. sínméret: 40x10 mm

MAK-86/40t	600-300150/5 A	Cl.1	10-5-2,5 VA
------------	----------------	------	-------------