

MAK 86/50

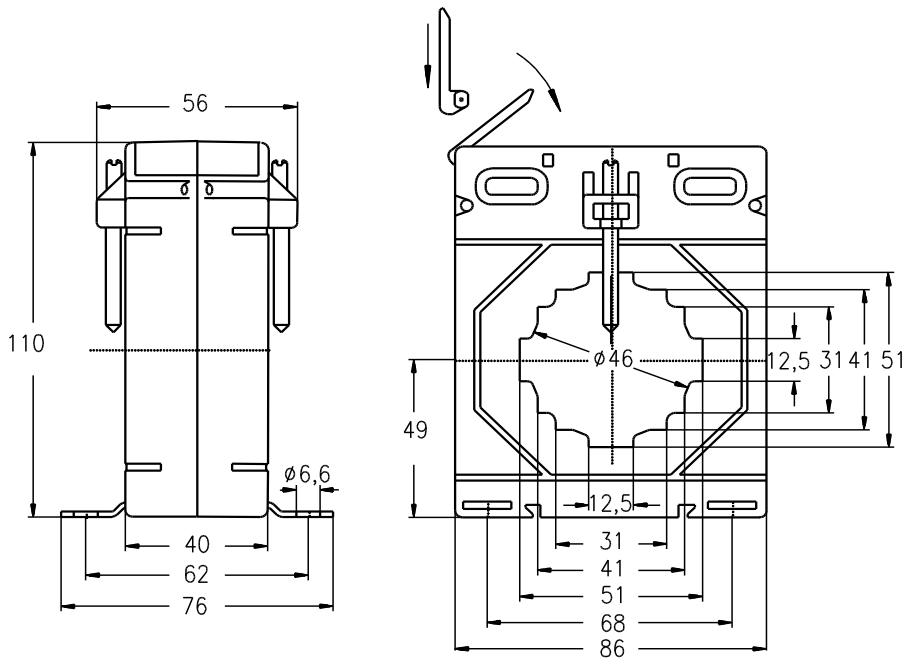
Az áramváltók megfelelnek az MSZ EN 60044-1 és BS 3938 szabványoknak

Műszaki adatok:

Pontossági osztály:	0,2S ... 3 (lásd táblázat)
Névleges teljesítmény:	max. 30 VA (lásd táblázat)
Névleges feszültség:	720 V
Névleges frekvencia:	50-60 Hz
Névleges szekunder áram:	5 A (vagy 1 A külön rendelésre)
Műszerbiztonsági határtényező:	FS5 FS10
Működési hőmérséklet tartomány:	-20 ... +45 °C
Hőállósági osztály:	E (max. 120 °C)
Nagyfesz. próba:	4 kV _{eff} , 50 Hz, 1 min.
Védettség:	IP 00
Tok:	lángálló műanyag, UL 94 V-0



Méretreajz mm-ben



Súly: 460...560 g

Rendelési példa:

- Sínre húzható áramváltó
- Pontossági osztály: 0,5
- Névleges primer áram: 800 A
- Névleges szekunder áram: 5 A
- Névleges teljesítmény: 15 VA
- Max. sínméret: 50x12,5 mm

MAK-86/50	800/5 A	Cl.0,5	15 VA
------------------	----------------	---------------	--------------

Megjegyzés: Fenti áramváltóhoz DIN sín adapter rendelhető
Rendelési szám: **12-3044-94**

Névleges Primer áram I_n	Pont. oszt.	Típus: MAK 86/50									
		Max. sínméret: 50x12,5 mm									
		Névleges teljesítmény (VA)									
		1,5	2,5	3,75	5	7,5	10	12,5	15	20	30
100 A	0,2										
	0,5	•									
	1		•								
	3										
125 A	0,2										
	0,5	•									
	1		•								
	3			•							
150 A	0,2										
	0,5		•								
	1				•						
	3				•	•					
200 A	0,2										
	0,5				•						
	1				•	•					
	3				•		•				
250 A	0,2										
	0,5				•	•					
	1				•						
	3				•		•				
300 A	0,2S	•	•								
	0,5S	•		•							
	0,2	•									
	0,5				•	•					
400 A	0,2S		•	•							
	0,5S		•	•							
	0,2		•								
	0,5				•	•					
500 A	0,2S		•								
	0,5S			•							
	0,2				•						
	0,5				•	•		•			
600 A	0,2S		•	•							
	0,5S				•	•					
	0,2				•	•					
	0,5				•	•		•	•		
750 A	0,2S				•	•					
	0,5S				•						
	0,2				•						
	0,5				•	•		•	•		
800 A	0,2S				•	•					
	0,5S				•						
	0,2				•						
	0,5				•	•		•	•		
1000 A	0,2S				•						
	0,5S				•						
	0,2				•						
	0,5				•	•		•	•		
1200 A	0,2S				•						
	0,5S				•						
	0,2				•						
	0,5				•	•		•	•		
1250 A	0,2S				•						
	0,5S				•						
	0,2				•						
	0,5				•	•		•	•		

• - ezzel a jellel megjelölt áramváltókat hitelesítve szállítjuk (MKEH).



MAK 86/50d

Két méréshatárú áramváltó

Névleges primer áram I_n	Pont. oszt.	Típus: MAK 86/50d			
		Max. sínméret: 50x12,5 mm			
		Névleges teljesítmény (VA)			
		5-2,5	10-5	15-7,5	30-15
200-100A	0,5 1 3	•			
300-150A	0,5 1 3	•	•		
400-200A	0,5 1 3	•	•		
500-250A	0,5 1 3	•	•		
600-300A	0,5 1 3		• •	•	
800-400A	0,5 1 3		• •	•	
1000-500A	0,5 1 3			• •	•
1200-600A	0,5 1 3			• •	•

MAK 86/50t

Három méréshatárú áramváltó

Névleges primer áram I_n	Pont. oszt.	Típus: MAK 86/50t		
		Max. sínméret 50x12,5mm		
		Névleges teljesítmény (VA)		
		10-5-2,5	20-10-5	30-15-7,5
400-200-100A	0,5 1 3	•		
600-300-150A	0,5 1 3	•	•	
800-400-200A	0,5 1 3	•	•	•
1000-500-250A	0,5 1 3	•	•	•
1200-600-300A	0,5 1 3	•	•	•

Rendelési példa:

- Sínre húzható áramváltó
- Pontossági osztály:
- Névleges primer áram:
- Névleges szekunder áram:
- Névleges teljesítmény:
- Max. sínméret:

1
600-300-150 A
5 A
10-5-2,5 VA
50x12,5 mm

MAK-86/50t	600-300-150/5 A	Cl.1	10-5-2,5 VA
------------	-----------------	------	-------------