



TÁVADÓVAL EGYBEÉPÍTETT ÁRAMVÁLTÓK



CTC 140/80H

Távadóval egybeépített áramváltó.
Galvanikus leválasztás a belső szekunder tekercs, a kimeneti áramkör és a táp áramkör között.

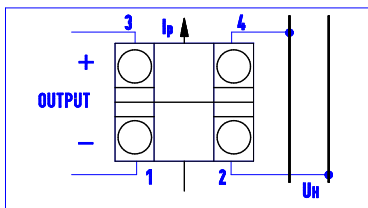
Műszaki adatok:

Pontossági osztály:	0,5
Bemenet:	250...2000 A AC
Névleges feszültség:	720 V
Kimenet (DC):	0...20 mA, 4...20 mA, 0...10 V
Névleges terhelés:	$R_L=0...200 \Omega$ $R_L > 2 k$
Táplálás:	230 V \pm 10%
Névleges frekvencia:	50-60 Hz
Működési hőmérséklet tartomány:	0 ... +45 °C
Nagyfesz. próba:	4 kV _{eff} , 50 Hz, 1 min.
Hőállósági osztály:	E (max. 120 °C)
Védettség:	IP 00
Tok:	lángálló műanyag, UL 94 V-0

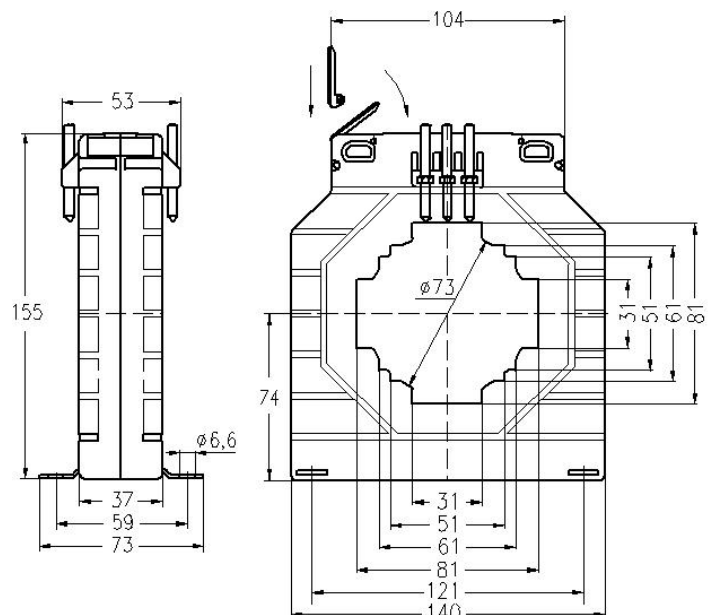


CTC 140/80H					
BEMENET	KIMENET	BEMENET	KIMENET	BEMENET	KIMENET
250 A	4 ... 20 mA	600 A	4 ... 20 mA	1250 A	4 ... 20 mA
	0 ... 20 mA		0 ... 20 mA		0 ... 20 mA
	0 ... 10 V		0 ... 10 V		0 ... 10 V
300 A	4 ... 20 mA	750 A	4 ... 20 mA	1500 A	4 ... 20 mA
	0 ... 20 mA		0 ... 20 mA		0 ... 20 mA
	0 ... 10 V		0 ... 10 V		0 ... 10 V
400 A	4 ... 20 mA	800 A	4 ... 20 mA	1600 A	4 ... 20 mA
	0 ... 20 mA		0 ... 20 mA		0 ... 20 mA
	0 ... 10 V		0 ... 10 V		0 ... 10 V
500 A	4 ... 20 mA	1000 A	4 ... 20 mA	2000 A	4 ... 20 mA
	0 ... 20 mA		0 ... 20 mA		0 ... 20 mA
	0 ... 10 V		0 ... 10 V		0 ... 10 V

Bekötési rajz



Méretrajz mm-ben



Rendelési példa:

- Távadóval egybeépített áramváltó
- Bemenet: 1500 A
- Kimenet: 4...20 mA

CTC-140/80H 1500 A 4...20 mA

Súly: 900...1500 g