

## SCT 166/125

Az áramváltók megfelelnek az MSZ EN 60044-1 és BS 3938 szabványoknak

### Műszaki adatok:

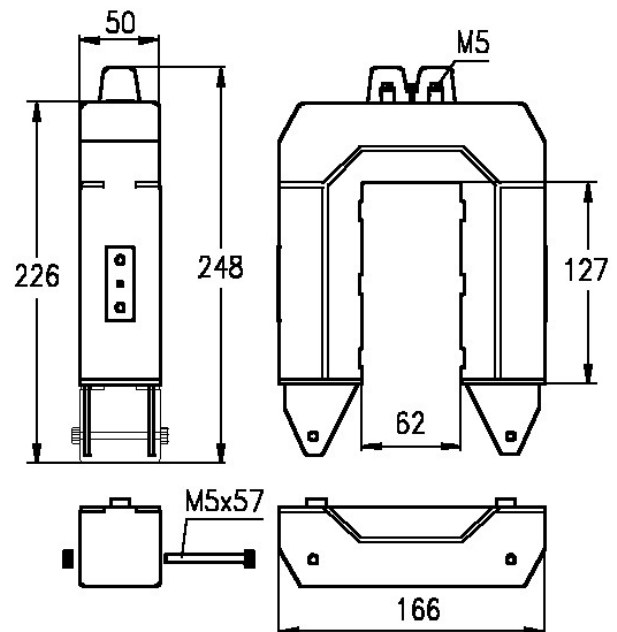
|                                 |                                     |
|---------------------------------|-------------------------------------|
| Pontossági osztály:             | 1 ... 3 (lásd táblázat)             |
| Névleges teljesítmény:          | max. 30VA (lásd táblázat)           |
| Névleges feszültség:            | 720 V                               |
| Névleges frekvencia:            | 50-60 Hz                            |
| Névleges szekunder áram:        | 5 A (vagy 1 A külön rendelésre)     |
| Műszerbiztonsági határtényező:  | <b>FS 5</b> FS10                    |
| Működési hőmérséklet tartomány: | -20 ... +45 °C                      |
| Hőállósági osztály:             | E (max. 120 °C)                     |
| Nagyfesz. próba:                | 4 kV <sub>eff</sub> , 50 Hz, 1 min. |
| Védettség:                      | IP 00                               |
| Műszer tok:                     | lángálló műanyag, UL 94 V-0         |



| Névleges primer áram I <sub>n</sub> | Pont. oszt. | Típus: SCT 166/125         |     |   |     |    |    |    |
|-------------------------------------|-------------|----------------------------|-----|---|-----|----|----|----|
|                                     |             | Max. sínméret 127x62 mm    |     |   |     |    |    |    |
|                                     |             | Névleges teljesítmény (VA) |     |   |     |    |    |    |
|                                     |             | 1,5                        | 2,5 | 5 | 7,5 | 10 | 15 | 20 |
| 500 A                               | 1           |                            | •   |   |     |    |    |    |
|                                     | 3           |                            |     | • |     |    |    |    |
| 600 A                               | 1           |                            | •   |   |     |    |    |    |
|                                     | 3           |                            |     | • | •   |    |    |    |
| 800 A                               | 1           |                            |     | • |     |    |    |    |
|                                     | 3           |                            |     |   |     | •  |    |    |
| 1000 A                              | 1           |                            |     | • |     | •  |    |    |
|                                     | 3           |                            |     |   |     |    | •  |    |
| 1200 A                              | 1           |                            |     | • |     | •  | •  |    |
|                                     | 3           |                            |     |   |     |    |    | •  |
| 1250 A                              | 1           |                            |     | • |     | •  | •  |    |
|                                     | 3           |                            |     |   |     |    |    | •  |

| Névleges primer áram I <sub>n</sub> | Pont. oszt. | Típus: SCT 166/125         |    |    |    |    |
|-------------------------------------|-------------|----------------------------|----|----|----|----|
|                                     |             | Max. sínméret: 127x62 mm   |    |    |    |    |
|                                     |             | Névleges teljesítmény (VA) |    |    |    |    |
|                                     |             | 5                          | 10 | 15 | 20 | 30 |
| 1500 A                              | 1           | •                          | •  | •  |    |    |
|                                     | 3           |                            |    |    | •  |    |
| 1600 A                              | 1           | •                          | •  | •  |    |    |
|                                     | 3           |                            |    |    | •  |    |
| 2000 A                              | 1           | •                          | •  | •  | •  |    |
|                                     | 3           |                            |    |    |    | •  |
| 2500 A                              | 1           | •                          | •  | •  |    | •  |
|                                     | 3           |                            |    |    |    |    |

Méretrajz mm-ben



Súly: 1500...1800 g

### Rendelési példa:

- Bontható kivitelű áramváltó
- Pontossági osztály: 1
- Névleges primer áram: 2500 A
- Névleges szekunder áram: 5 A
- Névleges teljesítmény: 15 VA
- Max. sínméret: 127x62 mm

SCT-166/125 2500/5 A Cl.1 15 VA