

Typenliste Sicherheitsrelais / Type list safety relays

Typ Type	Bestellschlüssel Designation key	Anzahl der Kontakte Number of contacts	S/O/W NO/NC/CO	Besonderheiten Special features	Seite Page
462-1026	HOZ-03462/14-001316-220/080.00	4	220	UIC 736	68
462-1027	HOZ-03462/14-001316-310/079.00	4	310	UIC 736	68
462-1045	HOZ-03462/24-001316-330/077.00	6	330	UIC 736	68
462-1210	HOZ-03462/24-001316-420/078.00	6	420	UIC 736	68
462-1312	HOZ-03462/24-001316-330/084.00	6	330	UIC 736	68
462-1320	HOZ-03462/14-001316-310/081.00	4	310	UIC 736	68
462-1326	HOZ-03462/14-001323-220/082.00	4	220	UIC 736	68
462-1328	HOZ-03462/14-001312-220/082.00	4	220	UIC 736	68
462-1333	HOZ-03462/24-001323-420/083.00	6	420	UIC 736	68
462-1334	HOZ-03462/24-001316-420/083.00	6	420	UIC 736	68
462-1342	HOZ-03462/24-001312-330/084.00	6	330	UIC 736	68
462-1384	HOZ-33462/14-001311-310/079.00	4	310	UIC 736	68
463-1014	HOZ-03463/11-001620-310/031.00	4	310		74
463-1034	HOZ-03463/11-001614-310/031.00	4	310		74
463-1179	HOZ-03463/11-001614-310/037.00	4	310		74
463-1186	HOZ-03463/11-001614-220/038.00	4	220		74
463-1195	HDZ-03463/11-001614-220/038.00	4	220	eingieBdicht / sealed	74
463-1212	HDZ-03463/11-001083-220/038.00	4	220	eingieBdicht / sealed	74
464-1206	HOZ-03464/34-001219-440/020.00	8	440	UIC 736	78
464-1214	HOZ-03464/34-001219-620/021.00	8	620	UIC 736	78
464-1254	HOZ-03464/44-001718-820/043.00	10	820	UIC 736	78
464-1270	HOZ-03464/34-001219-260/024.00	8	260	UIC 736	78
464-1285	HOZ-03464/44-001718-730/044.00	10	730	UIC 736	78
464-1307	HOZ-03464/34-001219-530/018.00	8	440	UIC 736	78
466-1097	HOZ-03466/34-001219-350/022.00	8	350	UIC 736; liegend / low-profile	82
466-1100	HOZ-03466/14-001316-310/027.00	4	310	UIC 736; liegend / low-profile	82
466-1135	HOZ-03466/24-001316-420/034.00	6	420	UIC 736; liegend / low-profile	82
466-1161	HOZ-03466/34-001219-440/019.00	8	440	UIC 736; liegend / low-profile	82
468-1002	HDZ-43468/11-001080-310/001.00	4	310	eingieBdicht / sealed	86
468-1003	HDZ-43468/11-001082-310/001.00	4	310	eingieBdicht / sealed	86
468-1009	HDZ-43468/11-001080-310/007.00	4	310	eingieBdicht / sealed	86
468-1010	HDZ-43468/11-001082-310/007.00	4	310	eingieBdicht / sealed	86
468-1016	HDZ-43468/11-001080-220/002.00	4	220	eingieBdicht / sealed	86
468-1017	HDZ-43468/11-001082-220/002.00	4	220	eingieBdicht / sealed	86
468-1023	HDZ-43468/11-001080-220/008.00	4	220	eingieBdicht / sealed	86
468-1024	HDZ-43468/11-001080-220/008.00	4	220	eingieBdicht / sealed	86
468-1050	HDZ-43468/11-001011-310/001.00	4	310	eingieBdicht / sealed	86
468-1051	HDZ-43468/11-001011-220/002.00	4	220	eingieBdicht / sealed	86
468-1130	HDZ-43468/11-001011-310/007.00	4	310	eingieBdicht / sealed	86
468-1140	HOZ-43468/11-001082-310/007.00	4	310		86
469-1002	HDZ-43469/11-001113-110/001.00	2	110	eingieBdicht / sealed	90
469-1003	HDZ-43469/11-001109-110/001.00	2	110	eingieBdicht / sealed	90
469-1010	HDZ-43469/11-001109-110/004.00	2	110	eingieBdicht / sealed	90
470-1008	HOZ-43470/11-001081-310/002.00	4	310		94
470-1022	HOZ-43470/11-001080-220/006.00	4	220		94
470-1028	HOZ-43470/21-001080-510/009.00	6	510		94
470-1033	HOZ-43470/21-001089-510/010.00	6	510		94
470-1046	HOZ-43470/21-001080-420/014.00	6	420		94
472-1053	HOZ-43472/11-001012-520/006.00	7	520	liegend / flat; UIC 736	98
472-1063	HOZ-43472/11-001016-430/002.00	7	430	liegend / flat; UIC 736	98
472-1064	HOZ-43472/11-001012-430/002.00	7	430	liegend / flat; UIC 736	98
472-1065	HOZ-43472/11-001016-520/006.00	7	520	liegend / flat; UIC 736	98
473-1050	HOZ-43473/11-001089-230/002.00	5	230	liegend / flat; UIC 736	102

Typ / Type	Bestellschlüssel / Designation key	Anzahl der Kontakte Number of contacts	S/O/W NO/NC/CO	Besonderheiten Special features	Seite / Page
473-1051	HOZ-43473/11-001068-230/002.00	5	230	liegend / flat; UIC 736	102
473-1052	HOZ-43473/11-001089-320/006.00	5	320	liegend / flat; UIC 736	102
473-1053	HOZ-43473/11-001068-320/006.00	5	320	liegend / flat; UIC 736	102
474-1074	HOZ-43474/11-001089-230/014.00	2 x 5	2 x 230	liegend, Zwillingsrelais / flat, twin relay; UIC 736	106
474-1075	HOZ-43474/11-001068-230/014.00	2 x 5	2 x 230	liegend, Zwillingsrelais / flat, twin relay; UIC 736	106
474-1076	HOZ-43474/11-001089-320/002.00	2 x 5	2 x 320	liegend, Zwillingsrelais / flat, twin relay; UIC 736	106
474-1077	HOZ-43474/11-001068-320/002.00	2 x 5	2 x 320	liegend, Zwillingsrelais / flat, twin relay; UIC 736	106
475-1105	HOZ-43475/11-001016-430/002.00	2 x 7	2 x 430	liegend, Zwillingsrelais / flat, twin relay; UIC 736	110
475-1106	HOZ-43475/11-001012-430/002.00	2 x 7	2 x 430	liegend, Zwillingsrelais / flat, twin relay; UIC 736	110
475-1107	HOZ-43475/11-001016-520/014.00	2 x 7	2 x 520	liegend, Zwillingsrelais / flat, twin relay; UIC 736	110
475-1108	HOZ-43475/11-001012-520/014.00	2 x 7	2 x 520	liegend, Zwillingsrelais / flat, twin relay; UIC 736	110
RAS-2702	KOZ-03RAS/12-001111-310/008.00	4	310		114
RAS-2709	KOZ-03RAS/12-001111-220/006.00	4	220		114
RAS-2711	KOZ-03RAS/12-001180-220/006.00	4	220		114
RAS-2721	KOZ-03RAS/12-001111-220/005.00	4	220		114
RAS-2751	KOZ-03RAS/12-001068-310/008.00	4	310		114
RBS-2601	KOZ-03RBS/11-001111-002/003.00	2	002	Wechslerrelais / Change-over relay	118
RBS-2602	KOZ-03RBS/11-001111-002/004.00	2	002	Wechslerrelais / Change-over relay	118
RBS-2603	KOZ-03RBS/11-001111-110/002.00	2	110		118
RBS-2604	KOZ-03RBS/11-001180-002/004.00	2	002	Wechslerrelais / Change-over relay	118
RBS-2605	KOZ-03RBS/11-001068-002/004.00	2	002	Wechslerrelais / Change-over relay	118
RBS-2608	KOZ-03RBS/11-001111-110/001.00	2	110		118
RBS-2612	KOZ-03RBS/11-001012-002/004.00	2	002	Wechslerrelais / Change-over relay	118
RBS-2613	KOZ-03RBS/11-001180-002/003.00	2	002	Wechslerrelais / Change-over relay	118
RDB-0818	KOZ-03RDB/11-001177-330/002.00	6	330		122
RDB-0825	KOZ-03RDB/11-001177-420/004.00	6	420		122
RDB-0835	KOZ-03RDB/11-001189-330/001.00	6	330		122
RDB-0847	KOZ-03RDB/11-001189-420/004.00	6	420		122
ROS-2506	KOZ-03ROS/11-001212-220/004.00	4	310		126
ROS-2519	KOZ-03ROS/11-001013-310/010.00	4	310		126
ROS-2526	KOZ-03ROS/11-001212-310/010.00	4	310		126
ROS-2533	KOZ-03ROS/11-001113-310/010.00	4	310		126
ROS-2542	KOZ-03ROS/11-001204-310/005.00	4	310		126

Safety Relay H-462

MERKMALE
FEATURES



Zwangsgeführter Kontaktsatz mit 4 oder 6 Kontakten, unterschiedliche Konfiguration von Öffnern und Schließern

- gemäß DIN EN 50205 Anwendungstyp A
- alle Kontakte im Kontaktsatz sind miteinander zwangsgeführt
- Signalrelais nach UIC 736e

Isolation 2.500 V AC Prüfwechselspannung

- Ü=III; V=2; 120/240 V: verstärkte Isolierung
- Ü=III; V=2; 230/400 V: Basisisolierung

Anschlüsse

Lötstifte für Leiterplatten

Antrieb

Gleichstrom oder Wechselstrom

Sonderantriebe

Stromansteuerung (Strom-Relais) und Impulsansteuerung (Remanenz-Relais) auf Anfrage

Forced guided contact set with 4 or 6 contacts, different configurations of NC and NO contacts

- according to DIN EN 50205 application type A
- i. e. all contacts are mutually forced guided within the contact set
- Signal relay according to UIC 736e

Insulation 2.500 V AC test alternating voltage

- O=III; P=2; 120/240 V: reinforced insulation
- O=III; P=2; 230/400 V: basic insulation

Connections

Soldering pins for PCB mounting

Drive

DC or AC current

Special drives

Current drive (current relay) and impulse drive (remanence relay) on request

ZULASSUNGEN
APPROVALS

TÜV / SEV / SUVA
CUL

TÜV / SEV / SUVA
CUL

ZUBEHÖR
ACCESSORIES

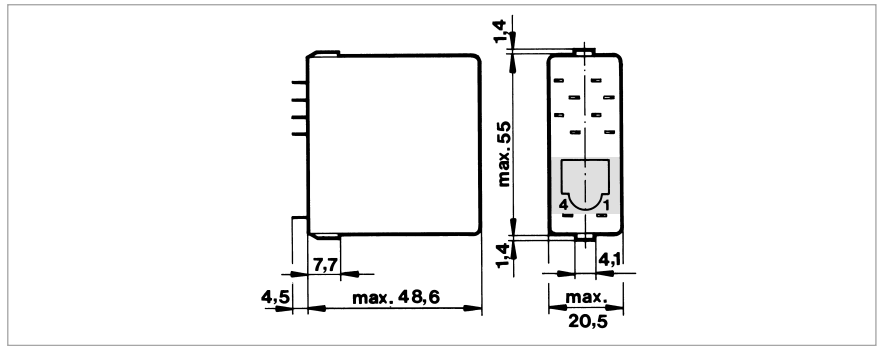
- Stromtreiber DIL-8 Gehäuse
- Stromtreiber SO-8 Gehäuse
- Demontagehilfe
- Fassung mit Lötstiften für Leiterplatte
- Fassung mit Lötflächen
- Staubschutz (Abdeckplatte)

- Current regulator unit DIL-8 housing
- Current regulator unit SO-8 housing
- Removing tool
- Socket with soldering pins for PCB mounting
- Socket for conventional mounting
- Dust protection (cover plate)

Detaillierte Übersicht siehe Seite 60

Detailed description see page 60.

HÜLLMASSE
COVER DIMENSIONS



Weitere Baugrößen siehe Seite 70
More sizes see page 70

TECHNISCHE DATEN
TECHNICAL DATA

Allgemein	General	
Maße in mm	Dimensions in mm	57,7 (67,4) x 20,2 x 48,6
Umgebungstemperatur	Ambient temperature	-25 ... + 80°C
Max. Schaltleistung	Max. switching capacity	2.000 VA / 120 W
Max. Schaltstrom	Max. switching current	10 A
Dauerstrom I_{th2}^*	Constant Current I_{th2}^*	10 A
Max. Schaltspannung	Max. switching voltage	AC 230 / 240 V; DC 300 V
Schockfestigkeit bei 11 ms	Shock resistance at 11 ms	10 g
Schwingfestigkeit bei 10–100 Hz	Vibration resistance at 10–100 Hz	10 g
Lebensdauer, mech.	Service life, mech.	>10 ⁷ Schaltspiele / switching cycles
Lebensdauer, elektr.	Service life, electr.	>10 ⁵ Schaltspiele / switching cycles

Kontaktsatz	Contact set		
Schaltvermögen	Switching capacity		
AgCdO		$I_e = 4 \text{ A}$	(AC-15 230/240 V)
		$I_e = 2 \text{ A}$	(DC-13 24 V)
Ansprechzeit bei 1,4 x U ₁ typisch	Operating time at 1.4 x U ₁ typical	$t_{a-0} = 17 \text{ ms}$	$t_{a-s} = 23 \text{ ms}$
Rückfallzeit bei 1,4 x U ₁ typisch	Releasing time at 1.4 x U ₁ typical	$t_{r-s} = 5 \text{ ms}$	$t_{r-0} = 7 \text{ ms}$
Kontaktwiderstand	Contact resistance	<100 mΩ	

Isolation für Ü=III; V=2	Insulation for O=III; P=2				Prüfspannung / Test voltage
	AC 120 V	AC 240 V	AC 230 V	AC 400 V	
Kontakt-Kontakt / Contact-contact	D-I	D-I	B-I	B-I	2.500 VAC
Kontaktsatz-Antrieb / Contact set-drive	D-I	D-I	B-I	B-I	2.500 VAC
D-I =	verstärkte (doppelte) Isolierung			reinforced (double) insulation	
B-I =	Basisisolierung			basic insulation	

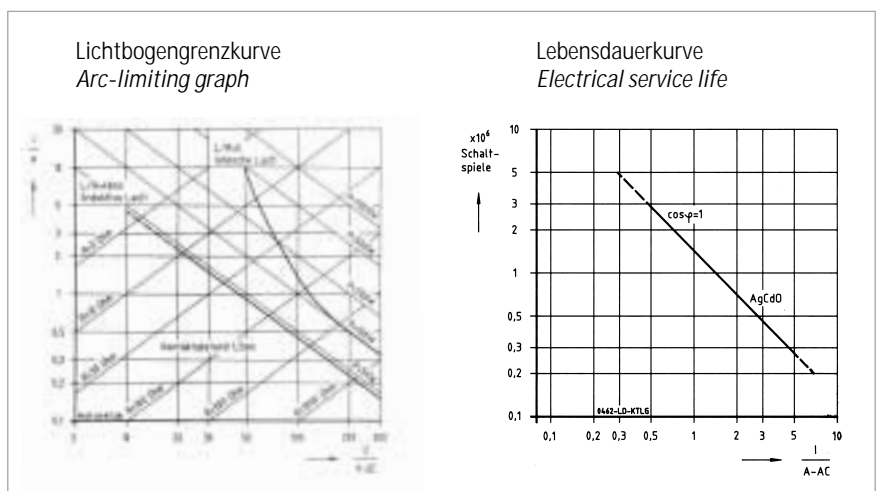
Weitere Daten können Sie der beigefügten CD-ROM entnehmen. / Further data see on the enclosed CD-ROM.

* Werden mehrere Kontakte gleichzeitig belastet, ändern sich die zulässigen Dauerströme.

- 2 Kontakte mit je 10,0 A oder
- 3 Kontakte mit je 8,4 A oder
- 4 Kontakte mit je 7,3 A

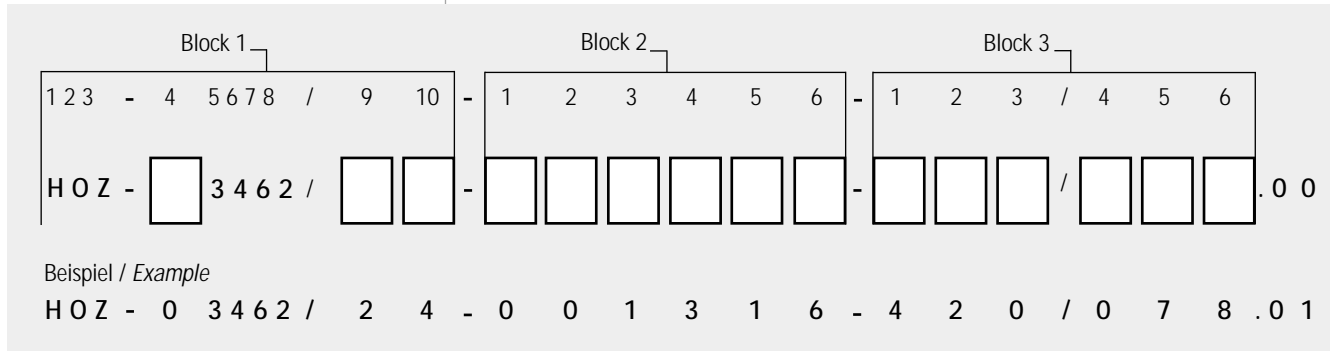
* Permissible constant current by simultaneous switching of several contacts

- 2 contacts 10.0 A each or
- 3 contacts 8.4 A each or
- 4 contacts 7.3 A each



H-462

BESTELLSCHLÜSSEL DESIGNATION KEY



VORZUGSTYPEN PREFERRED TYPES

462-1210	HOZ-03462/24-001316-420/078.00
462-1334	HOZ-03462/24-001316-420/083.00
462-1027	HOZ-03462/14-001316-310/079.00
462-1045	HOZ-03462/24-001316-330/077.00
462-1026	HOZ-03462/14-001316-220/080.00
462-1333	HOZ-03462/24-001323-420/083.00
462-1384	HOZ-33462/14-001311-310/079.00
462-1326	HOZ-03462/14-001323-220/082.00
462-1312	HOZ-03462/24-001316-330/084.00
462-1320	HOZ-03462/14-001316-310/081.00
462-1342	HOZ-03462/24-001312-330/084.00
462-1328	HOZ-03462/14-001312-220/082.00

BLOCK 1

Ziffern 9 und 10 siehe nächste Seite
 Numbers 9 and 10 see next page

1 2 3 Relais / Relay	4 Antrieb / Drive
H O Z Offen / Open (IP 40)	0 DC neutral monostabil / DC neutral monostabile
H C Z Isolierplatte / Isolation plate	3 Wechselstrom / AC current
	5 Remanenz / Remanence

BLOCK 2

Spulen / Coils (Vorzugsvarianten / Preferred versions)
 Folgende Werte gelten bei einer Umgebungstemperatur von 20°C
 The following values apply to an ambient temperature of 20°C:

1	2	3	4	5	6	SÖW NO/NC/CO	Antriebsart / Drive	U ₁ [V]	U ₂ [V]	U ₃ [V]	R [Ω]
0	0	1	3	1	6	420	DC	15,5	43,9	42	480
0	0	1	3	2	3	420	AC	6,9	21,2	19	110
0	0	1	3	1	1	310	AC	34,4	104,4	104	2.700
0	0	1	3	1	2	220	DC	27,2	82,9	83	1.700

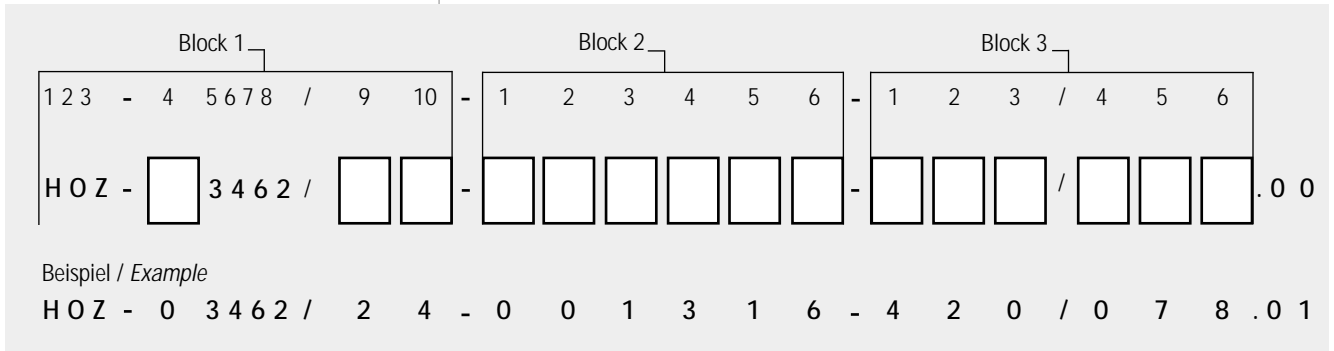
Weitere Spulenvarianten siehe Spulentabelle Seite 128 / More coil versions see coil table page 128
 Sonderausführungen wie z. B. Remanenz erhalten Sie auf Anfrage / Special versions such as e. g. remanence are available on request.

BLOCK 3

Kontaktsatz / Contact set

	1 2 3	4 5 6	4 5 6	4 5 6	4 5 6	4 5 6
Anzahl der Kontakte Number of contacts	SÖW NO/NC/CO	AgCdO 0,2 µm Au	AgCdO 5 µm Au	AgCdO 10 µm Au	AgSnO ₂ 0,2 µm Au	AgSnO ₂ 5 µm Au
4	220	080	082	061	088	092
4	310	079	081	059	087	091
6	330	077	084	057	058	101
6	420	078	083	055	086	089

BESTELLSCHLÜSSEL
DESIGNATION KEY



BLOCK 1

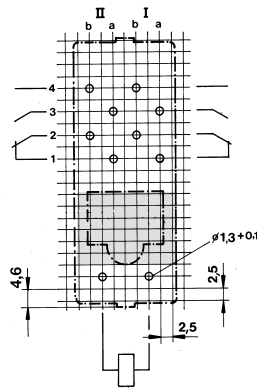
Baugröße / Size	9	Sonderausführung / Special versions	10
4 Kontakte / contacts	1	Keine Besonderheiten / No special features	4
6 Kontakte / contacts	2	2 St. Gewinde M 3 / 2 screw caps M 3	3
		Kodierbohrung im Joch links Code drill at yoke left side	6
		Kodierbohrung im Joch rechts Code drill at yoke right side	5

ANSCHLUSSRASTER /
CONNECTION GRID

Baugröße / size: 1

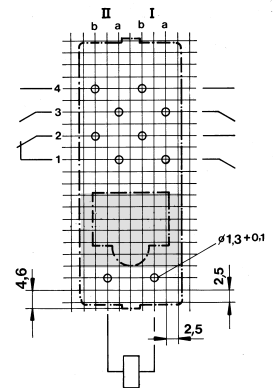
(Ansicht auf Lötseite /
view on soldering side)

Kontaktsatz / contact set: 220



□ Inaktives Teil
Inactive Parts

Kontaktsatz / contact set: 310



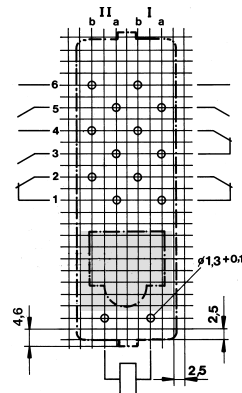
□ Inaktives Teil
Inactive Parts

ANSCHLUSSRASTER /
CONNECTION GRID

Baugröße / size: 2

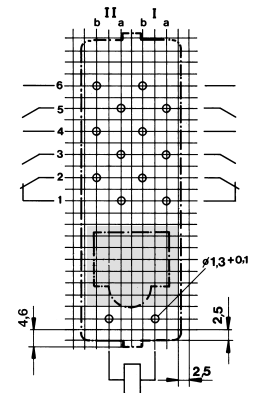
(Ansicht auf Lötseite /
view on soldering side)

Kontaktsatz / contact set: 330



□ Inaktives Teil
Inactive parts

Kontaktsatz / contact set: 420



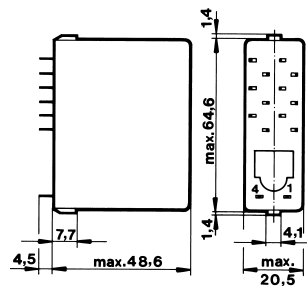
□ Inaktives Teil
Inactive parts

H-462 und H-464

H-462 and H-464

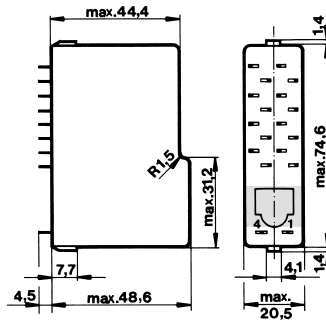
WEITERE BAUGRÖSSEN DER RELAIS H-462 UND H-464 MORE SIZES OF THE RELAYS H-462 AND H-464

H-462 Baugröße 2 (6 Kontakte)
H-462 size 2 (6 contacts)



Weitere technische Daten siehe Seite 66
More technical data see page 66

H-464 Baugröße 4 (10 Kontakte)
H-464 size 4 (10 contacts)



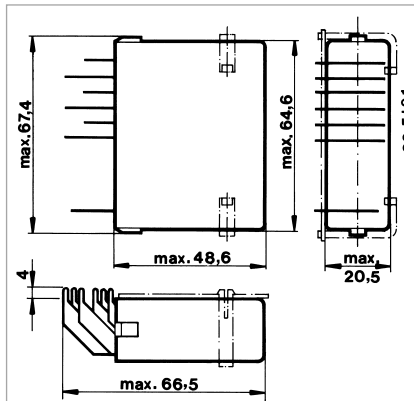
Weitere technische Daten siehe Seite 76
More technical data see page 76

H-466

H-466

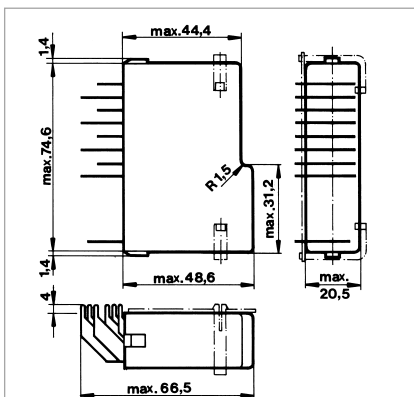
WEITERE BAUGRÖSSEN DES RELAIS H-466 MORE SIZES OF THE RELAY H-466

H-466 Baugröße 2 (6 Kontakte)
H-466 size 2 (6 contacts)



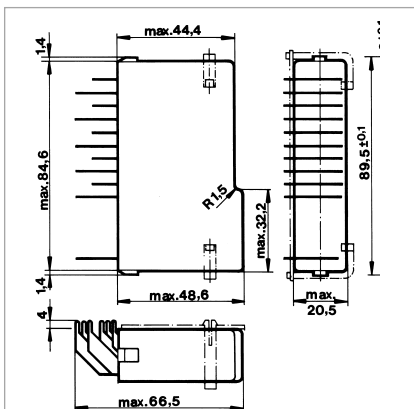
Weitere technische Daten siehe Seite 80
More technical data see page 80

H-466 Baugröße 3 (8 Kontakte)
H-466 size 3 (8 contacts)



Weitere technische Daten siehe Seite 80
More technical data see page 80

H-466 Baugröße 4 (10 Kontakte)
H-466 size 4 (10 contacts)



Weitere technische Daten siehe Seite 80
More technical data see page 80

Sicherheitsrelais H-463

Safety Relay H-463

MERKMALE
FEATURES



Zwangsgeführter Kontaktsatz mit 4 Kontakten, unterschiedliche Kontaktkonfigurationen.

- gemäß DIN EN 50205 Anwendungstyp A
- alle Kontakte im Kontaktsatz sind miteinander zwangsgeführt

Isolation 2.500 V AC Prüfwechselfspannung

- Ü=III; V=2; 120/240 V: verstärkte Isolierung
- Ü=III; V=2; 230/400 V: Basisisolierung

Anschlüsse

Lötstifte für Leiterplatten

Antrieb

Gleichstrom neutral monostabil

Sonderantrieb

Remanenz-Relais auf Anfrage

Forced guided contact set with 4 contacts, different contact configurations.

- according to DIN EN 50205 application type A
- i. e. all contacts are mutually forced guided within the contact set

Insulation 2.500 V AC test alternating voltage

- O=III; P=2; 120/240 V: reinforced insulation
- O=III; P=2; 230/400 V: basic insulation

Connections

Soldering pins for PCB mounting

Drive

DC current neutral monostable

Special drive

Remanence relay on request

ZULASSUNGEN
APPROVALS

TÜV
CSA

TÜV
CSA

ZUBEHÖR
ACCESSORIES

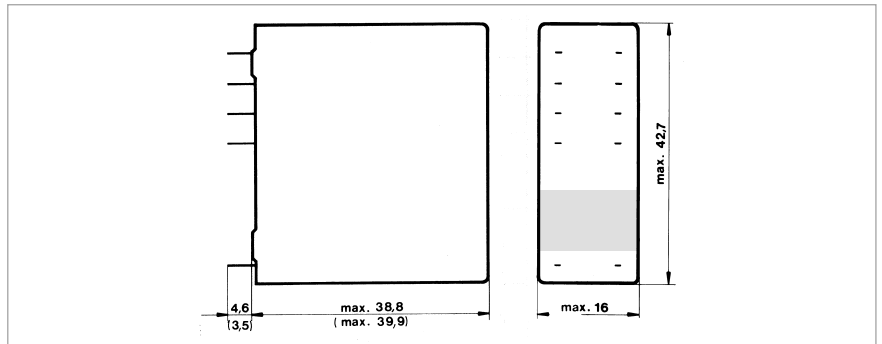
- Stromtreiber DIL-8 Gehäuse
- Stromtreiber SO-8 Gehäuse
- Fassung für Leiterplattenmontage

- Current regulator unit DIL-8 housing
- Current regulator unit SO-8 housing
- Socket for PCB mounting

Detaillierte Übersicht siehe Seite 60.

Detailed overview see page 60.

HÜLLMASSE
COVER DIMENSIONS



TECHNISCHE DATEN
TECHNICAL DATA

Allgemein	General	
Maße in mm	Dimensions in mm	42,7 x 16 x 38,8
Umgebungstemperatur	Ambient temperature	-25 ... + 80°C
Max. Schaltleistung	Max. switching capacity	1.200 VA / 50 W
Max. Schaltstrom	Max. switching current	6 A
Dauerstrom I_{th2}^*	Constant Current I_{th2}^*	6 A
Max. Schaltspannung	Max. switching voltage	AC 230 / 240 V; DC 60 V
Schockfestigkeit bei 11 ms	Shock resistance at 11 ms	10 g
Schwingfestigkeit bei 10–100 Hz	Vibration resistance at 10–100 Hz	1,5 g
Lebensdauer, mech.	Service life, mech.	> 10 ⁷ Schaltspiele / switching cycles
Lebensdauer, elektr.	Service life, electr.	> 10 ⁵ Schaltspiele / switching cycles

Kontaktsatz	Contact set		
Schaltvermögen	Switching capacity		
AgCdO		$I_e = 1,5 A$	(AC-15 230/240 V)
		$I_e = 2 A$	(DC-13 24 V)
Ansprechzeit bei 1.4 x U ₁ typisch	Operating time at 1.4 x U ₁ typical	$t_{a-0} = 10 ms$	$t_{a-5} = 14 ms$
Rückfallzeit bei 1.4 x U ₁ typisch	Releasing time at 1.4 x U ₁ typical	$t_{r-5} = 3,5 ms$	$t_{r-0} = 4,5 ms$
Kontaktwiderstand	Contact resistance	<50 mΩ	

Isolation für Ü=III; V=2	Insulation for O=III; P=2				
	AC 120 V	AC 240 V	AC 230 V	AC 400 V	Prüfspannung / Test voltage
Kontakt-Kontakt / Contact-contact	D-I	D-I	B-I	B-I	2.500 VAC
Kontaktsatz-Antrieb / Contact set-drive	D-I	D-I	B-I	B-I	2.500 VAC
D-I =	verstärkte (doppelte) Isolierung			reinforced (double) insulation	
B-I =	Basisisolierung			basic insulation	

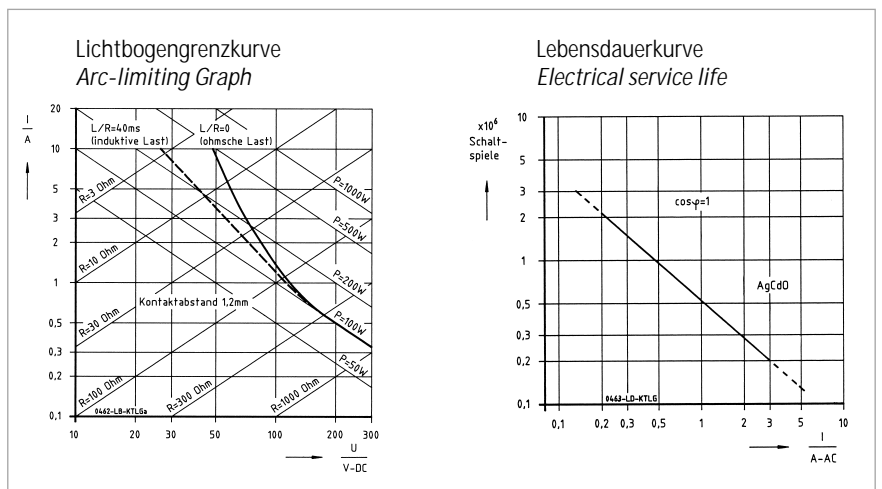
Weitere Daten können Sie der beigefügten CD-ROM entnehmen. / Further data see on the enclosed CD-ROM.

* Werden mehrere Kontakte gleichzeitig belastet, ändern sich die zulässigen Dauerströme.

- 2 Kontakte mit je 6 A oder
- 3 Kontakte mit je 5 A

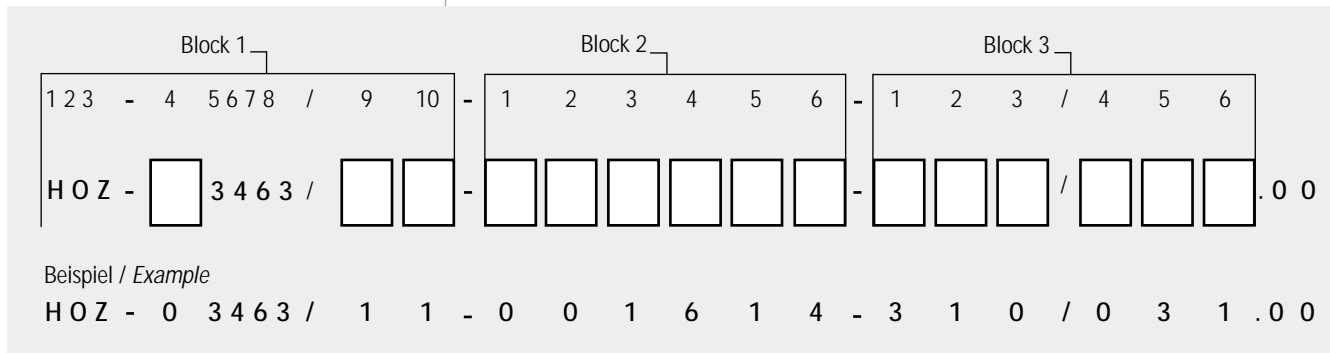
* Permissible constant current by simultaneous switching of several contacts

- 2 contacts 6 A each or
- 3 contacts 5 A each



H-463

BESTELLSCHLÜSSEL DESIGNATION KEY



VORZUGSTYPEN PREFERRED TYPES

463-1034	HOZ-03463/11-001614-310/031.00
463-1212	HDZ-03463/11-001083-220/038.00
463-1195	HDZ-03463/11-001614-220/038.00
463-1014	HOZ-03463/11-001620-310/031.00
463-1179	HOZ-03463/11-001614-310/037.00
463-1186	HOZ-03463/11-001614-220/038.00

BLOCK 1

Ziffern 9 und 10 siehe nächste Seite
 Numbers 9 and 10 see next page

1 2 3	Relais / Relay	4	Antrieb / Drive
H O Z	Offen / Open (IP 40)	0	DC neutral monostabil /
H D Z	Eingießdicht / Sealed (IP 67)		DC neutral monostable

BLOCK 2

Spulen / Coils (Vorzugsvarianten / Preferred versions)

Folgende Werte gelten bei einer Umgebungstemperatur von 20°C

The following values apply to an ambient temperature of 20°C:

1 2 3 4 5 6	Spulennr. / Coil No.	Antriebsart / Drive	U ₁ [V]	U ₂ [V]	U ₃ [V]	R [Ω]
0 0 1 6 1 4		DC	16,1	40,4	44,9	500
0 0 1 0 8 3		DC	73,9	179,9	201,7	10.000
0 0 1 6 2 0		DC	8,0	20,7	22,8	130

Weitere Spulenvarianten siehe Spulentabelle Seite 129 / More coil versions see coil table page 129

BLOCK 3

Kontaktsatz / Contact set

	1 2 3	4 5 6	4 5 6	4 5 6		
Anzahl der Kontakte	S Ö W	AgCdO	AgCdO	AgCdO		
Number of contacts	NO/NC/CO	0,2 µm Au	5 µm Au	10 µm Au		
4	220	030	038	034		
4	310	031	037	032		

**BESTELLSCHLÜSSEL
DESIGNATION KEY**

Block 1	Block 2	Block 3	
1 2 3 - 4 5 6 7 8 / 9 10	1 2 3 4 5 6	1 2 3 / 4 5 6	
HOZ - <input type="text"/> 3 4 6 3 / <input type="text"/> <input type="text"/>	- <input type="text"/> <input type="text"/> <input type="text"/> <input type="text"/> <input type="text"/> <input type="text"/>	- <input type="text"/> <input type="text"/> <input type="text"/> / <input type="text"/> <input type="text"/> <input type="text"/>	. 0 0
Beispiel / Example			
HOZ - 0 3 4 6 3 / 1 1	- 0 0 1 6 1 4	- 3 1 0 / 0 3 1	. 0 0

BLOCK 1

Baugröße / Size	9	Sonderausführung / Special versions	10
4 Kontakte / contacts	1	Keine Besonderheiten / No special features	1

**ANSCHLUSSRASTER /
CONNECTION GRID**

(Ansicht auf Lötseite /
view on soldering side)

Kontaktsatz / contact set: 220	Kontaktsatz / contact set: 310
<input type="checkbox"/> Inaktives Teil Inactive parts	<input type="checkbox"/> Inaktives Teil Inactive parts

Sicherheitsrelais H-464

Safety Relay H-464

MERKMALE
FEATURES



Zwangsgeführter Kontaktsatz mit 8 oder 10 Kontakten, unterschiedliche Konfiguration von Öffnern und Schließern

- gemäß DIN EN 50205 Anwendungstyp A
- alle Kontakte im Kontaktsatz sind miteinander zwangsgeführt
- Signalrelais nach UIC 736e

Isolation 2.500 V AC Prüfwechselfspannung

- Ü=III; V=2; 120/240 V: verstärkte Isolierung
- Ü=III; V=2; 230/400 V: Basisisolierung

Anschlüsse

Lötstifte für Leiterplatten

Antrieb

Gleichstrom

Sonderantriebe

Stromansteuerung (Strom-Relais) und Impulsansteuerung (Remanenz-Relais) auf Anfrage

Forced guided contact set with 8 or 10 contacts, different configurations of NC and NO contacts

- according to DIN EN 50205 application type A
- i. e. all contacts are mutually forced guided within the contact set
- Signal relay according to UIC 736e

Insulation 2.500 V AC test alternating voltage

- O=III; P=2; 120/240 V: reinforced insulation
- O=III; P=2; 230/400 V: basic insulation

Connections

Soldering pins for PCB mounting

Drive

DC current

Special drives

Current drive (current relay) and impulse drive (remanence relay) on request

ZULASSUNGEN
APPROVALS

TÜV
CUL

TÜV
CUL

ZUBEHÖR
ACCESSORIES

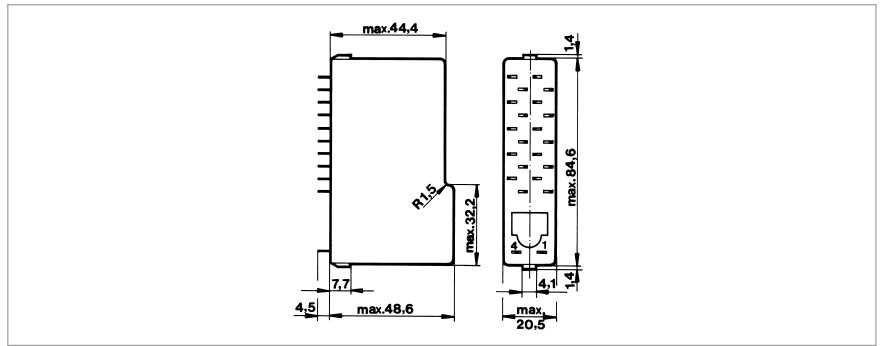
- Stromtreiber DIL-8 Gehäuse
- Stromtreiber SO-8 Gehäuse
- Demontagehilfe
- Fassung mit Lötstiften für Leiterplatte
- Fassung mit Lötflächen
- Kodierstück

- Current regulator unit DIL-8 housing
- Current regulator unit SO-8 housing
- Removing tool
- Socket with soldering pins for PCB mounting
- Socket for conventional mounting
- Coding element

Detaillierte Übersicht siehe Seite 60.

Detailed overview see page 60.

HÜLLMASSE
COVER DIMENSIONS



Weitere Baugrößen siehe Seite 70.
More sizes see page 70.

TECHNISCHE DATEN
TECHNICAL DATA

Allgemein	General	
Maße in mm	Dimensions in mm	77,4 (87,4) x 20,5 x 48,6
Umgebungstemperatur	Ambient temperature	-25 ... + 80°C
Max. Schaltleistung	Max. switching capacity	2.000 VA / 120 W
Max. Schaltstrom	Max. switching current	10 A
Dauerstrom I_{th2}^*	Constant Current I_{th2}^*	10 A
Max. Schaltspannung	Max. switching voltage	AC 230 / 240 V; DC 300 V
Schockfestigkeit bei 11 ms	Shock resistance at 11 ms	10 g
Schwingfestigkeit bei 10–100 Hz	Vibration resistance at 10–100 Hz	10 g
Lebensdauer, mech.	Service life, mech.	>10 ⁷ Schaltspiele / switching cycles
Lebensdauer, elektr.	Service life, electr.	>10 ⁵ Schaltspiele / switching cycles

Kontaktsatz	Contact set		
Schaltvermögen	Switching capacity		
AgCdO		$I_e = 4 A$	(AC-15 230/240 V)
		$I_e = 2 A$	(DC-13 24 V)
Ansprechzeit bei 1.4 x U ₁ typisch	Operating time at 1.4 x U ₁ typical	$t_{a-0} = 22 ms$	$t_{a-s} = 29 ms$
Rückfallzeit bei 1.4 x U ₁ typisch	Releasing time at 1.4 x U ₁ typical	$t_{r-s} = 3.5 ms$	$t_{r-0} = 5.6 ms$
Kontaktwiderstand wenn neu	Contact resistance when new	<100 mΩ	

Isolation für Ü=III; V=2	Insulation for O=III; P=2				Testspannung / Test voltage
	AC 120 V	AC 240 V	AC 230 V	AC 400 V	
Kontakt-Kontakt / Contact-contact	D-I	D-I	B-I	B-I	2.500 VAC
Kontaktsatz-Antrieb / Contact set-drive	D-I	D-I	B-I	B-I	2.500 VAC
D-I =	verstärkte (doppelte) Isolierung			reinforced (double) insulation	
B-I =	Basisisolierung			basic insulation	

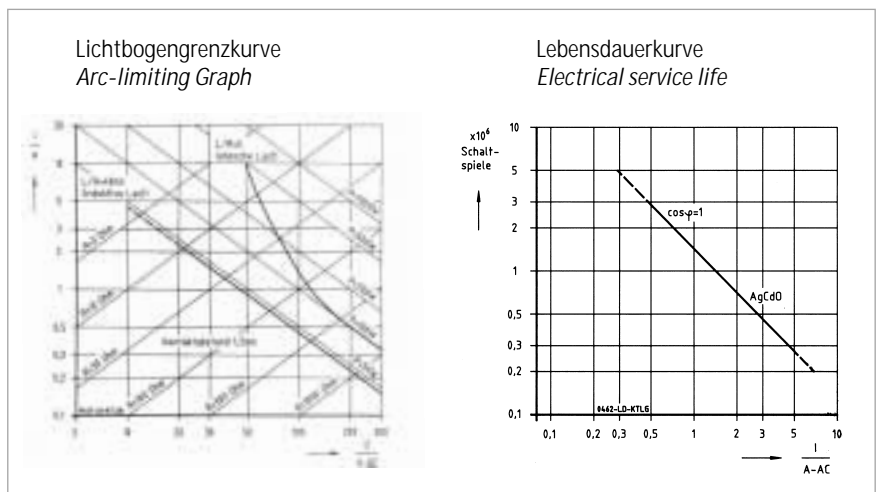
Weitere Daten können Sie der beigefügten CD-ROM entnehmen. / Further data see on the enclosed CD-ROM.

* Werden mehrere Kontakte gleichzeitig belastet, ändern sich die zulässigen Dauerströme.

- 2 Kontakte mit je 10,0 A oder
- 3 Kontakte mit je 8,4 A oder
- 4 Kontakte mit je 7,3 A oder
- 5 Kontakte mit je 6,5 A oder
- 6 Kontakte mit je 5,9 A oder
- 7 Kontakte mit je 5,5 A oder
- 8 Kontakte mit je 5,1 A

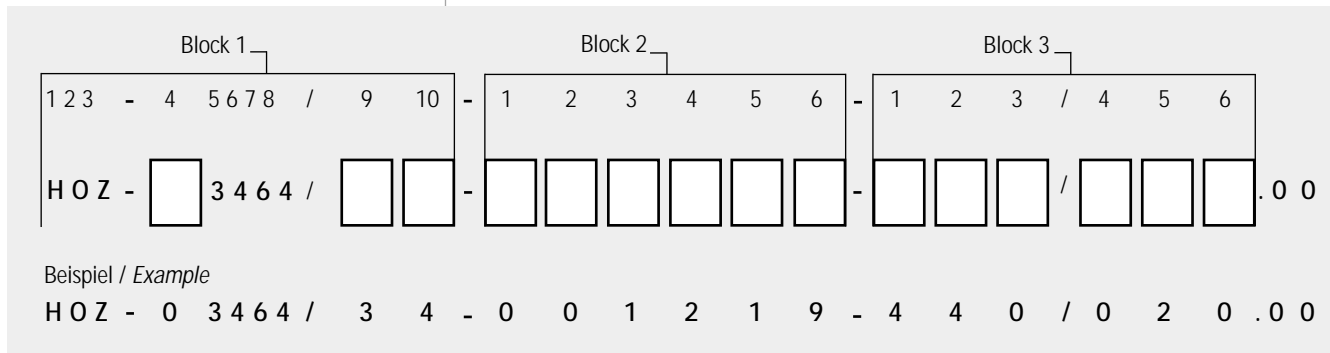
* Permissible constant current by simultaneous switching of several contacts

- 2 contacts 10.0 A each or
- 3 contacts 8.4 A each or
- 4 contacts 7.3 A each or
- 5 contacts 6.5 A each or
- 6 contacts 5.9 A each or
- 7 contacts 5.5 A each or
- 8 contacts 5.1 A each



H-464

BESTELLSCHLÜSSEL DESIGNATION KEY



VORZUGSTYPEN PREFERRED TYPES

464-1206	HOZ-03464/34-001219-440/020.00
464-1214	HOZ-03464/34-001219-620/021.00
464-1285	HOZ-03464/44-001718-730/044.00
464-1307	HOZ-03464/34-001219-530/018.00
464-1254	HOZ-03464/44-001718-820/043.00
464-1270	HOZ-03464/34-001219-260/024.00

BLOCK 1

Ziffern 9 und 10 siehe nächste Seite
 Numbers 9 and 10 see next page

1 2 3 Relais / Relay	4 Antrieb / Drive
H O Z Offen / Open (IP 40)	0 DC neutral monostabil DC neutral monostable
	5 Remanenz / Remanence

BLOCK 2

Spulen / Coils (Vorzugsvarianten / Preferred versions)

Folgende Werte gelten bei einer Umgebungstemperatur von 20°C
 The following values apply to an ambient temperature of 20°C

1	2	3	4	5	6				
Spulennr. / Coil-No	SÖW	NO/NC/CO	Antriebsart / Drive	U ₁ [V]	U ₂ [V]	U ₃ [V]	R [Ω]		
0 0 1 2 1 9		440	DC	16,3	35,5	32	320		
0 0 1 7 1 8		730	DC	14,6	37,6	35	350		

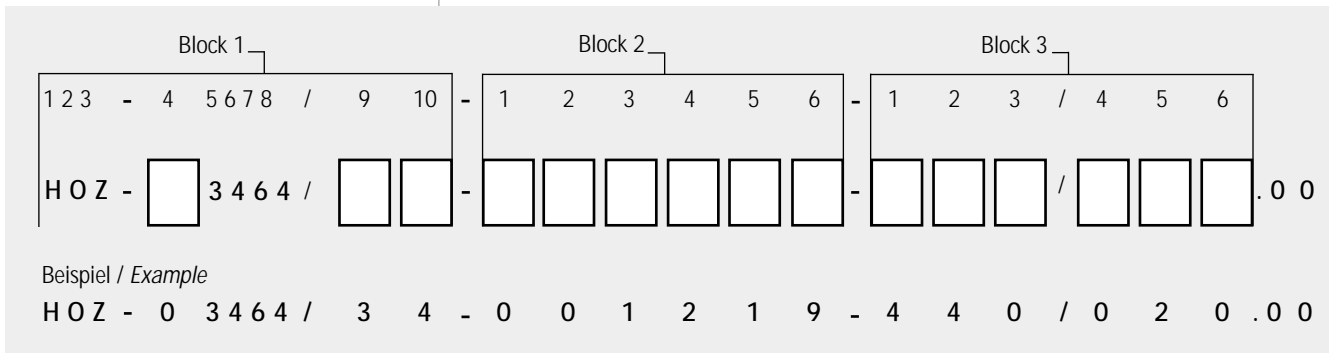
Weitere Spulenvarianten siehe Spulentabelle Seite 130 / More coil versions see coil table page 130
 Sonderausführungen wie z. B. Remanenz erhalten Sie auf Anfrage / Special versions such as e. g. remanence are available by request.

BLOCK 3

Kontaktsatz / Contact set

	1 2 3	4 5 6	4 5 6	4 5 6	4 5 6	4 5 6
Anzahl der Kontakte Number of contacts	SÖW NO/NC/CO	AgCdO 0,2µm Au	AgCdO 5µm Au	AgCdO 10µm Au	AgSnO ₂ 0,2µm Au	AgSnO ₂ 5µm Au
8	260	024	025	114	049	047
8	350	019	023	115	035	028
8	440	016	020	042	030	032
8	530	018	022	122	034	036
8	620	017	021	118	031	029
10	550	053	103	117	104	105
10	640	051	026	119	107	108
10	730	044	045	120	048	046
10	820	043	027	121	050	112

**BESTELLSCHLÜSSEL
DESIGNATION KEY**

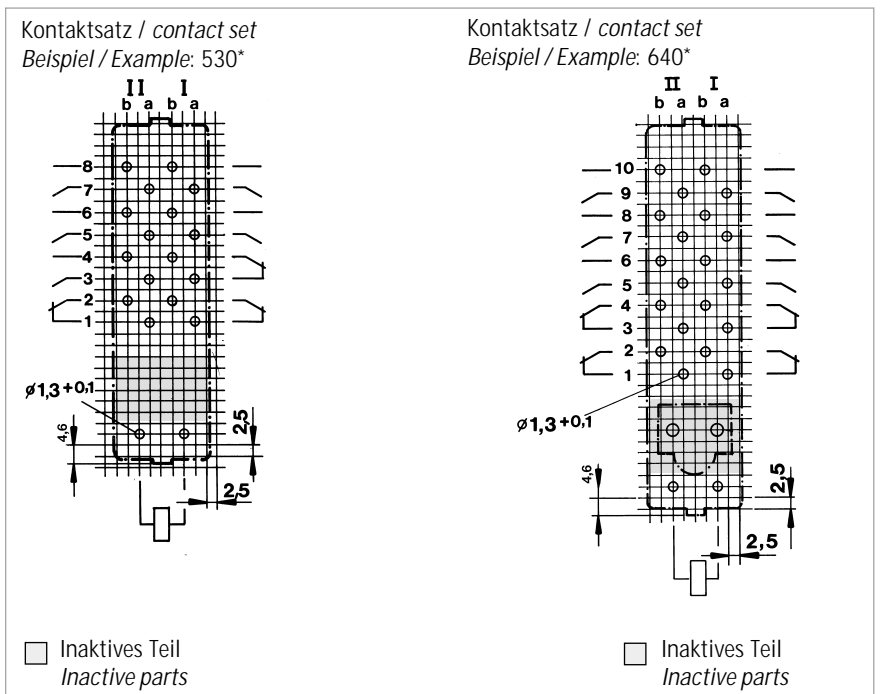


BLOCK 1

Baugröße / Size	9	Sonderausführung / Special versions	10
8 Kontakte / contacts	3	Keine Besonderheiten / No special features	4
10 Kontakte / contacts	4	2 St. Gewinde M 3 / 2 screw caps M 3	3
		Kodierbohrung im Joch links Code drill at yoke left side	6
		Kodierbohrung im Joch rechts Code drill at yoke right side	5

**ANSCHLUSSRASTER /
CONNECTION GRID**

Baugrößen / sizes 3 + 4



* Weitere Kontaktkonfigurationen entnehmen Sie bitte der beigelegten CD-ROM
* Other contact configurations see on the attached CD-ROM

Sicherheitsrelais H-466

Safety Relay H-466

MERKMALE
FEATURES



Zwangsgeführter Kontaktsatz mit 4, 6, 8 oder 10 Kontakten, unterschiedliche Konfiguration von Öffnern und Schließern

- gemäß DIN EN 50205 Anwendungstyp A
- alle Kontakte im Kontaktsatz sind miteinander zwangsgeführt
- Signalrelais nach UIC 736e

Isolation 2.500 V AC Prüfwechselspannung

- Ü=III; V=2; 120/240 V: verstärkte Isolierung
- Ü=III; V=2; 230/400 V: Basisisolierung

Anschlüsse

Lötstifte für Leiterplatten

Antrieb

Gleichstrom

Sonderantriebe

Stromansteuerung (Strom-Relais) und Impulsansteuerung (Remanenz-Relais) auf Anfrage

Forced guided contact set with 4, 6, 8 or 10 contacts, different configurations of NC and NO contacts

- According to DIN EN 50205 application type A
- i. e. all contacts are mutually forced guided within the contact set
- Signal relay according to UIC 736e

Insulation 2.500 V AC test alternating voltage

- O=III; P=2; 120/240 V: reinforced insulation
- O=III; P=2; 230/400 V: basic insulation

Connections

Soldering pins for PCB mounting

Drive

DC current

Special drives

Current drive (current relay) and impulse drive (remanence relay) on request

ZULASSUNGEN
APPROVALS

TÜV
CUL

TÜV
CUL

ZUBEHÖR
ACCESSORIES

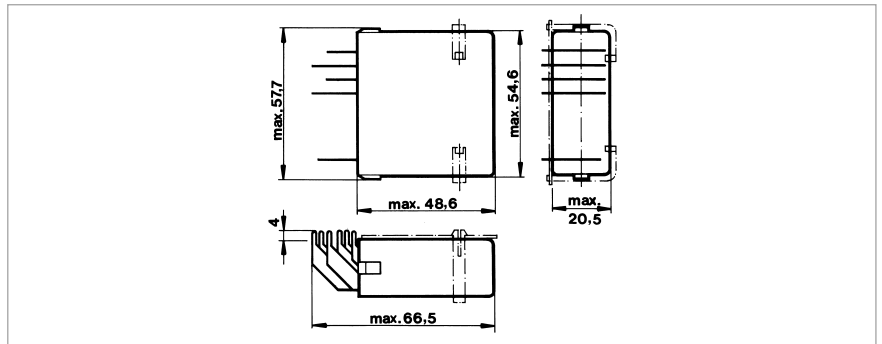
- Stromtreiber DIL-8 Gehäuse
- Stromtreiber SO-8 Gehäuse
- Haltebügel

- Current regulator unit DIL-8 housing
- Current regulator unit SO-8 housing
- Retaining clip

Detaillierte Übersicht siehe Seite 60.

Detailed overview see page 60.

HÜLLMASSE COVER DIMENSIONS



Weitere Baugrößen siehe Seite 71.
More sizes see page 71.

TECHNISCHE DATEN TECHNICAL DATA

Allgemein	General	
Maße in mm	Dimensions in mm	57,7 (67,4) (77,4) (87,4) x 66,5 x 20,5
Umgebungstemperatur	Ambient temperature	-25 ... + 80°C
Max. Schaltleistung	Max. switching capacity	2.000 VA / 120 W
Max. Schaltstrom	Max. switching current	10 A
Dauerstrom I_{th2}^*	Constant Current I_{th2}^*	10 A
Max. Schaltspannung	Max. switching voltage	AC 230 / 240 V; DC 300 V
Schockfestigkeit bei 11 ms	Shock resistance at 11 ms	10 g
Schwingfestigkeit bei 10–100 Hz	Vibration resistance at 10–100 Hz	10 g
Lebensdauer, mech.	Service life, mech.	>10 ⁷ Schaltspiele / switching cycles
Lebensdauer, elektr.	Service life, electr.	>10 ⁵ Schaltspiele / switching cycles

Kontaktsatz	Contact set	
Schaltvermögen	Switching capacity	
AgCdO		$I_e = 4 \text{ A}$ (AC-15 230/240 V) $I_e = 2 \text{ A}$ (DC-13 24 V)
Ansprechzeit bei 1,4 x U ₁ typisch	Operating time at 1.4 x U ₁ typical	$t_{a-0} = 17 \text{ ms}$ $t_{a-s} = 23 \text{ ms}$
Rückfallzeit bei 1,4 x U ₁ typisch	Releasing time at 1.4 x U ₁ typical	$t_{r-s} = 5 \text{ ms}$ $t_{r-0} = 6,8 \text{ ms}$
Kontaktwiderstand wenn neu	Contact resistance when new	<100 mΩ

Isolation für Ü=III; V=2	Insulation for O=III; P=2				Prüfspannung / Test voltage
	AC 120 V	AC 240 V	AC 230 V	AC 400 V	
Kontakt-Kontakt / Contact-contact	D-I	D-I	B-I	B-I	2.500 VAC
Kontaktsatz-Antrieb / Contact set-drive	D-I	D-I	B-I	B-I	2.500 VAC
D-I =	verstärkte (doppelte) Isolierung			reinforced (double) insulation	
B-I =	Basisisolierung			basic insulation	

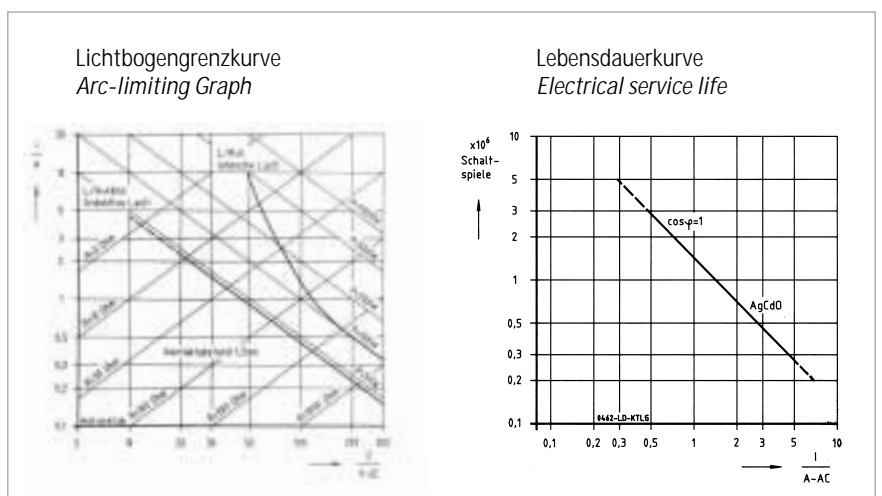
Weitere Daten können Sie der beigefügten CD-ROM entnehmen. / Further data see on the enclosed CD-ROM.

* Werden mehrere Kontakte gleichzeitig belastet, ändern sich die zulässigen Dauerströme.

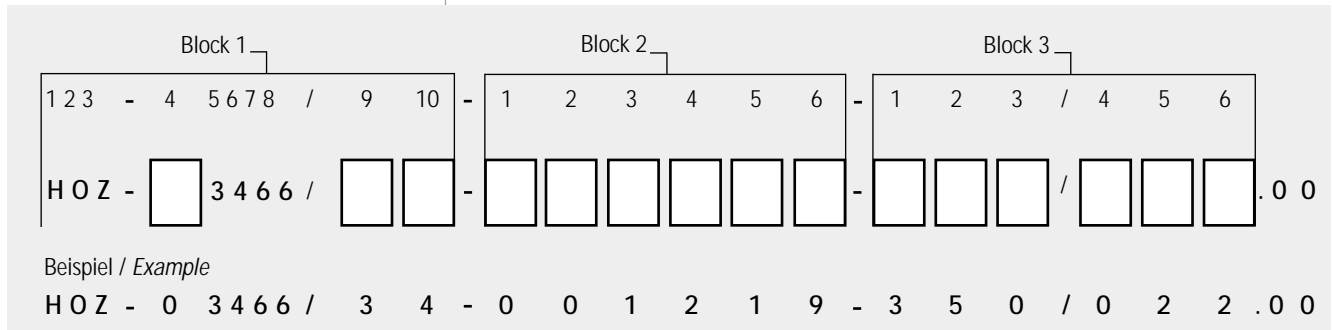
- 2 Kontakte mit je 10,0 A oder
- 3 Kontakte mit je 8,4 A oder
- 4 Kontakte mit je 7,3 A oder
- 5 Kontakte mit je 6,5 A oder
- 6 Kontakte mit je 5,9 A oder
- 7 Kontakte mit je 5,5 A oder
- 8 Kontakte mit je 5,1 A

* Permissible constant current by simultaneous switching of several contacts

- 2 contacts 10.0 A each or
- 3 contacts 8.4 A each or
- 4 contacts 7.3 A each or
- 5 contacts 6.5 A each or
- 6 contacts 5.9 A each or
- 7 contacts 5.5 A each or
- 8 contacts 5.1 A each



BESTELLSCHLÜSSEL DESIGNATION KEY



VORZUGSTYPEN PREFERRED TYPES

466-1097	HOZ-03466/34-001219-350/022.00
466-1161	HOZ-03466/34-001219-440/019.00
466-1135	HOZ-03466/24-001316-420/034.00
466-1100	HOZ-03466/14-001316-310/027.00

BLOCK 1

Ziffern 9 und 10 siehe nächste Seite
Numbers 9 and 10 see next page

1 2 3	Relais / Relay	4	Antrieb / Drive
H O Z	Offen / Open (IP 40)	0	DC neutral monostabil / DC neutral monostable
		5	Remanenz / Remanence

BLOCK 2

Spulen / Coils (Vorzugsvarianten / Preferred versions)

Folgende Werte gelten bei einer Umgebungstemperatur von 20°C
The following values apply to an ambient temperature of 20°C

1	2	3	4	5	6					
Spulennr. / Coil-No	SÖW NO/NC/CO		Antriebsart / Drive	U ₁ [V]	U ₂ [V]	U ₃ [V]	R [Ω]			
0 0 1 2 1 9	350		DC	16,3	35,5	32	320			
0 0 1 3 1 6	420		DC	15,5	43,9	42	480			

Weitere Spulenvarianten siehe Spulentabelle
Seite 133 / More coil versions see coil table
page 133

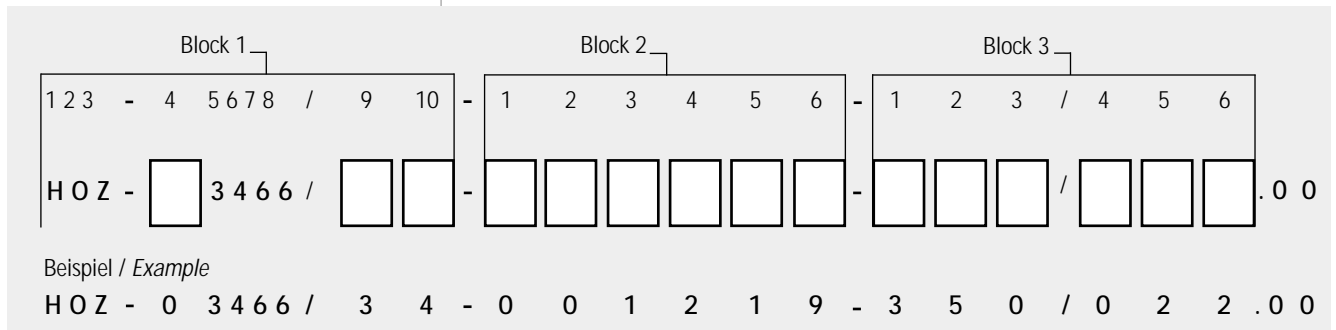
Sonderausführungen wie z. B. Remanenz
erhalten Sie auf Anfrage / Special versions
such as e. g. remanence are available by request

BLOCK 3

Kontaktsatz / Contact set

	1 2 3	4 5 6	4 5 6	4 5 6	4 5 6	4 5 6
Anzahl der Kontakte Number of contacts	SÖW NO/NC/CO	AgCdO 0,2 μm Au	AgCdO 5 μm Au	AgCdO 10 μm Au	AgSnO ₂ 0,2 μm Au	AgSnO ₂ 5 μm Au
4	220	028	033	054	055	056
4	310	027	032	060	061	062
6	330	030	035	063	064	065
6	420	029	034	072	073	074
8	260	036	037	057	058	059
8	350	018	022	066	045	047
8	440	015	019	049	040	042
8	530	017	021	075	044	046
8	620	016	020	048	041	043
10	370	068	069	067	070	071
10	550	077	078	076	079	080
10	640	023	025	051	081	082
10	730	038	039	052	083	084
10	820	024	026	053	085	086

**BESTELLSCHLÜSSEL
DESIGNATION KEY**



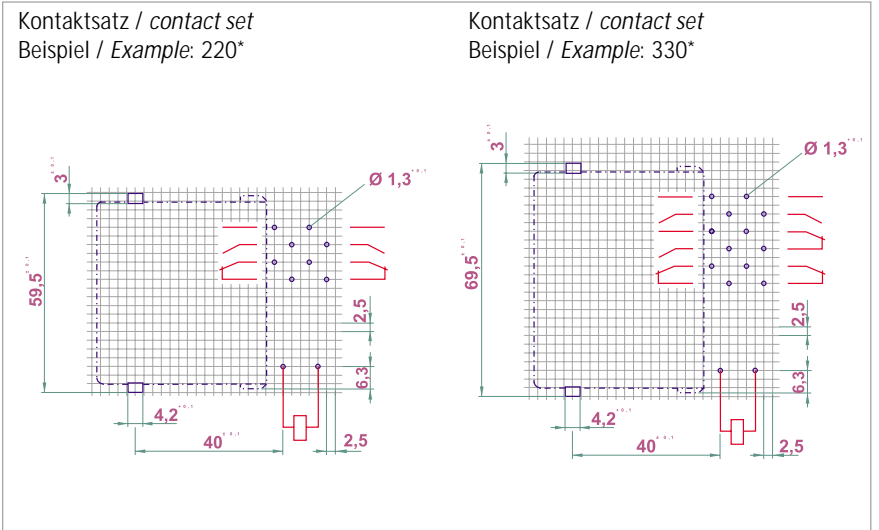
BLOCK 1

Baugröße / Size	9	Sonderausführungen / Special versions	10
8 Kontakte / contacts	3	Keine Besonderheiten / No special features	4
10 Kontakte / contacts	4	2 St. Gewinde M 3 / 2 screw caps M 3	3
		Kodierbohrung im Joch links Code drill at yoke left side	6
		Kodierbohrung im Joch rechts Code drill at yoke right side	5

**ANSCHLUSSRASTER /
CONNECTION GRID**

Baugrößen / sizes: 1 + 2

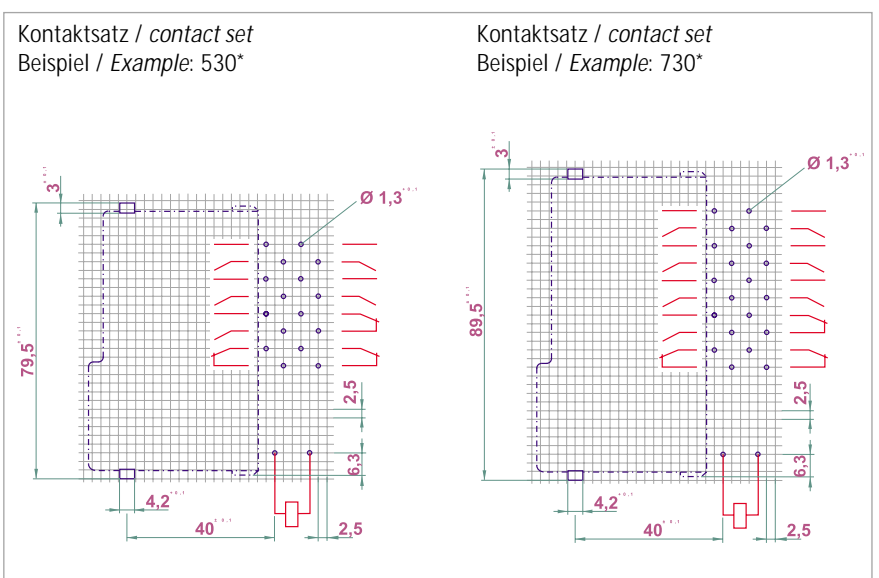
(Ansicht auf Lötseite /
view on soldering side)



**ANSCHLUSSRASTER /
CONNECTION GRID**

Baugrößen / sizes: 3 + 4

(Ansicht auf Lötseite /
view on soldering side)



*Weitere Kontaktkonfigurationen entnehmen Sie bitte der beigefügten CD-ROM
*Other contact configurations see on the attached CD-ROM

Safety Relay H-468

MERKMALE
FEATURES



Zwangsgeführter Kontaktsatz mit 4 Kontakten, unterschiedliche Konfigurationen von Öffnern und Schließern.

- gemäß DIN EN 50205 Anwendungstyp A
- alle Kontakte im Kontaktsatz sind miteinander zwangsgeführt

Isolation 2.000 V AC Prüfwechselfspannung

- Ü=III; V=2; 120/240 V: verstärkte Isolierung
- Ü=III; V=2; 230/400 V: Basisisolierung

Anschlüsse

Lötstifte für Leiterplatten

Antrieb

Gleichstrom, gepolt monostabil

Forced guided contact set with 4 contacts, different configurations of NC and NO contacts.

- According to DIN EN 50205 application type A
- i. e. all contacts are mutually forced guided within the contact set

Insulation 2.000 V AC test alternating voltage

- O=III; P=2; 120/240 V: reinforced insulation
- O=III; P=2; 230/400 V: basic insulation

Connections

Soldering pins for PCB mounting

Drive

DC current, polarized monostable

ZULASSUNGEN
APPROVALS

VDE / TÜV
CUL

VDE / TÜV
CUL

ZUBEHÖR
ACCESSORIES

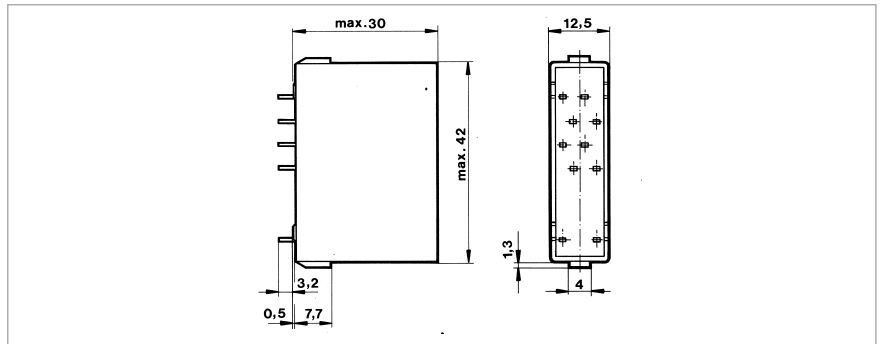
- Stromtreiber DIL-8 Gehäuse
- Stromtreiber SO-8 Gehäuse
- Fassung mit Lötstiften für Leiterplatte
- Fassung mit Lötfahnen
- Adapterplatine für liegende Aufbaumöglichkeit
- Demontagehilfe

- Current regulator unit DIL-8 housing
- Current regulator unit SO-8 housing
- Socket with soldering pins for PCB mounting
- Socket for conventional mounting
- PCB-kit for low-profile mounting
- Removing tool

Detaillierte Übersicht siehe Seite 60.

Detailed overview see page 60.

HÜLLMASSE
COVER DIMENSIONS



TECHNISCHE DATEN
TECHNICAL DATA

Allgemein	General	
Maße in mm	Dimensions in mm	42 x 12,5 x 30
Umgebungstemperatur	Ambient temperature	-25 ... + 80°C
Max. Schaltleistung	Max. switching capacity	1500 VA / 30 W
Max. Schaltstrom	Max. switching current	8 A
Dauerstrom I_{th2}^*	Constant current I_{th2}^*	6 A
Max. Schaltspannung	Max. switching voltage	AC 230 / 240 V; DC 300 V
Schockfestigkeit bei 11 ms	Shock resistance at 11 ms	10 g
Schwingfestigkeit bei 10–200 Hz	Vibration resistance at 10–100 Hz	5 g
Lebensdauer, mech.	Service life, mech.	>10 ⁷ Schaltspiele / switching cycles
Lebensdauer, elektr.	Service life, electr.	>10 ⁵ Schaltspiele / switching cycles

Kontaktsatz	Contact set		
Schaltvermögen	Switching capacity		
AgNi		$I_e = 4 \text{ A}$	(AC-15 230/240 V)
		$I_e = 2 \text{ A}$	(DC-13 24 V)
Ansprechzeit bei 1,4 x U_1 typisch	Operating time at 1.4 x U_1 typical	$t_{a-0} / a-nc$ 12 ms	$t_{a-s} / a-no$ 17 ms
Rückfallzeit bei 1,4 x U_1 typisch	Releasing time at 1.4 x U_1 typical	$t_{r-s} / r-no$ 5 ms	$t_{r-0} / r-nc$ 7 ms
Kontaktwiderstand	Contact resistance	<50 mΩ	

Isolation für Ü=III; V=2	Insulation for O=III; P=2				
	AC 120 V	AC 240 V	AC 230 V	AC 400 V	Prüfspannung / Test voltage
Kontakt-Kontakt / Contact-contact	D-I	D-I	B-I	B-I	2.000 VAC
Kontaktsatz-Antrieb / Contact set-drive	D-I	D-I	B-I	B-I	2.500 VAC
D-I =	verstärkte (doppelte) Isolierung			reinforced (double) insulation	
B-I =	Basisisolierung			Basic insulation	

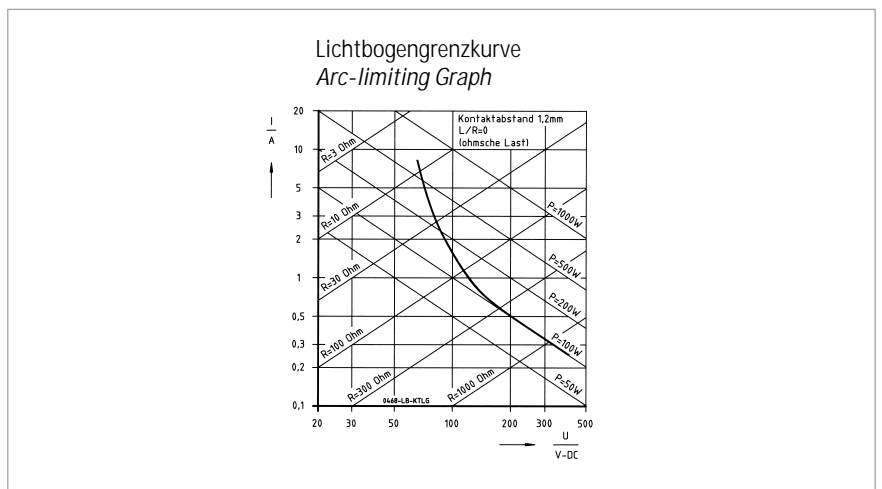
Weitere Daten können Sie der beigefügten CD-ROM entnehmen. / Further data see on the enclosed CD-ROM.

* Werden mehrere Kontakte gleichzeitig belastet, ändern sich die zulässigen Dauerströme.

- 2 Kontakte mit je 4,2 A oder
- 3 Kontakte mit je 3,5 A

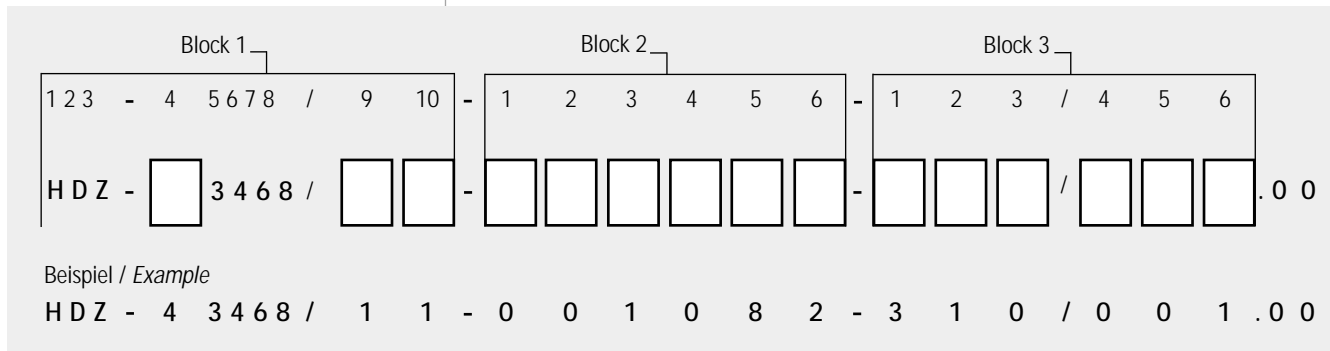
* Permissible constant current by simultaneous switching of several contacts

- 2 contacts 4.2 A each or
- 3 contacts 3.5 A each



H-468

BESTELLSCHLÜSSEL DESIGNATION KEY



VORZUGSTYPEN PREFERRED TYPES

468-1003	HDZ-43468/11-001082-310/001.00
468-1017	HDZ-43468/11-001082-220/002.00
468-1009	HDZ-43468/11-001080-310/007.00
468-1010	HDZ-43468/11-001082-310/007.00
468-1050	HDZ-43468/11-001011-310/001.00
468-1024	HDZ-43468/11-001082-220/008.00
468-1016	HDZ-43468/11-001080-220/002.00
468-1002	HDZ-43468/11-001080-310/001.00
468-1051	HDZ-43468/11-001011-220/002.00
468-1140	HOZ-43468/11-001082-310/007.00
468-1023	HDZ-43468/11-001080-220/008.00
468-1133	HOZ-43468/11-001082-310/001.01
468-1130	HDZ-43468/11-001011-310/007.00

BLOCK 1

Ziffern 9 und 10 siehe nächste Seite
 Numbers 9 and 10 see next page

1 2 3	Relais / Relay	4	Antrieb / Drive
H O Z	Offen / Open (IP 40)	4	DC gepolt monostabil /
H D Z	Eingießdicht / Sealed (IP 67)		DC polarized monostable

BLOCK 2

Spulen / Coils (Vorzugsvarianten / Preferred versions)
 Folgende Werte gelten bei einer Umgebungstemperatur von 20 °C
 The following values apply to an ambient temperature of 20 °C

1	2	3	4	5	6	
Spulennr. / Coil No.	Antriebsart / Drive		U ₁ [V]	U ₂ [V]	U ₃ [V]	R [Ω]
0 0 1 0 8 2	DC		18,1	50,4	147,7	1020
0 0 1 0 8 0	DC		9,1	25,2	74,4	255
0 0 1 0 1 1	DC		16,3	45,3	134,7	820

Weitere Spulenvarianten siehe Spulentabelle Seite 133 / More coil versions see coil table page 133

BLOCK 3

Kontaktsatz / Contact set

	1	2	3	4	5	6	4	5	6	4	5	6	4	5	6
Anzahl der Kontakte Number of contacts	S Ö W NO/NC/CO			AgNi-10 0,2 µm Au			AgNi-10 2 µm Au			AgSnO ₂ 0,2 µm Au			AgSnO ₂ 2 µm Au		
	220			002			008			010			012		
	310			001			007			009			011		

**BESTELLSCHLÜSSEL
DESIGNATION KEY**

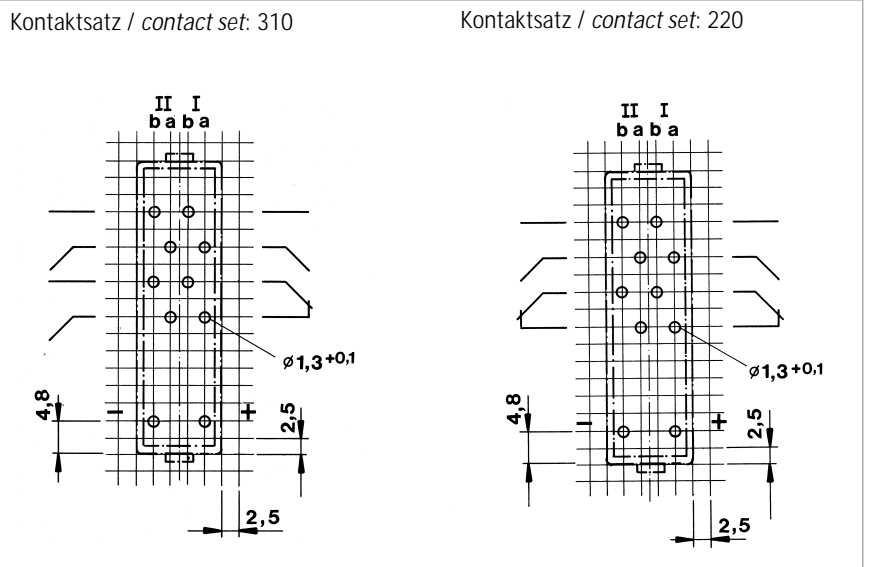
Block 1	Block 2	Block 3
1 2 3 - 4 5 6 7 8 / 9 10	1 2 3 4 5 6	1 2 3 / 4 5 6
HDZ - <input type="text"/> 3 4 6 8 / <input type="text"/> <input type="text"/>	- <input type="text"/> <input type="text"/> <input type="text"/> <input type="text"/> <input type="text"/> <input type="text"/>	- <input type="text"/> <input type="text"/> <input type="text"/> / <input type="text"/> <input type="text"/> <input type="text"/> . 0 0
Beispiel / Example		
HDZ - 4 3 4 6 8 / 1 1 - 0 0 1 0 8 2 - 3 1 0 / 0 0 1 . 0 0		

BLOCK 1

Baugröße / Size	9	Sonderausführungen / Special versions	10
4 Kontakte / contacts	1	Keine Besonderheiten / No special features	1

**ANSCHLUSSRASTER /
CONNECTION GRID**

(Ansicht auf Lötseite /
view on soldering side)



Sicherheitsrelais H-469

Safety Relay H-469

MERKMALE FEATURES



Zwangsgeführter Kontaktsatz mit 2 Kontakten, 1 Öffner und 1 Schließer.

- gemäß DIN EN 50205 Anwendungstyp A
- alle Kontakte im Kontaktsatz sind miteinander zwangsgeführt

Isolation 2.000 V AC Prüfwechselspannung

- Ü=III; V=2; 120/240 V: verstärkte Isolierung
- Ü=III; V=2; 230/400 V: Basisisolierung

Anschlüsse

Lötstifte für Leiterplatten

Antrieb

Gleichstrom, gepolt monostabil

Forced guided contact set with 2 contacts, 1 NC and 1 NO contact.

- According to DIN EN 50205 application type A
- i. e. all contacts are mutually forced guided within the contact set

Insulation 2.000 V AC test alternating voltage

- O=III; P=2; 120/240 V: reinforced insulation
- O=III; P=2; 230/400 V: basic insulation

Connections

Soldering pins for PCB mounting

Drive

DC current, polarized monostable

ZULASSUNGEN APPROVALS

VDE / TÜV
CUL

VDE / TÜV
CUL

ZUBEHÖR ACCESSORIES

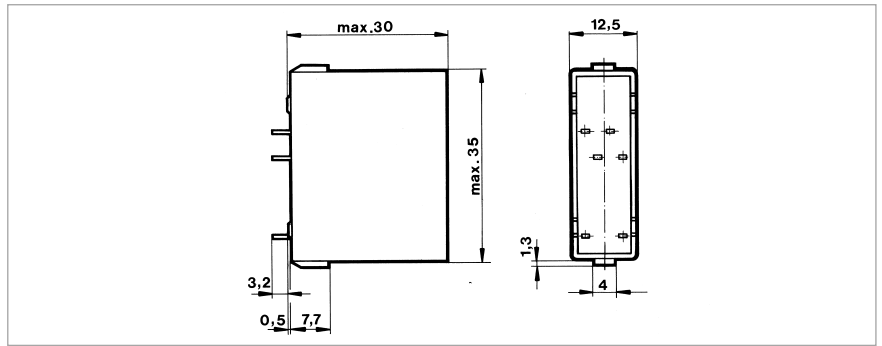
- Stromtreiber DIL-8 Gehäuse
- Stromtreiber SO-8 Gehäuse
- Fassung mit Lötstiften für Leiterplatte
- Fassung mit Lötfahnen
- Adapterplatine für liegende Aufbaumöglichkeit
- Demontagehilfe

- Current regulator unit DIL-8 housing
- Current regulator unit SO-8 housing
- Socket with soldering pins for PCB mounting
- Socket for conventional mounting
- PCB-kit for low-profile mounting
- Removing tool

Detaillierte Übersicht siehe Seite 60.

Detailed overview see page 60.

HÜLLMASSE
COVER DIMENSIONS



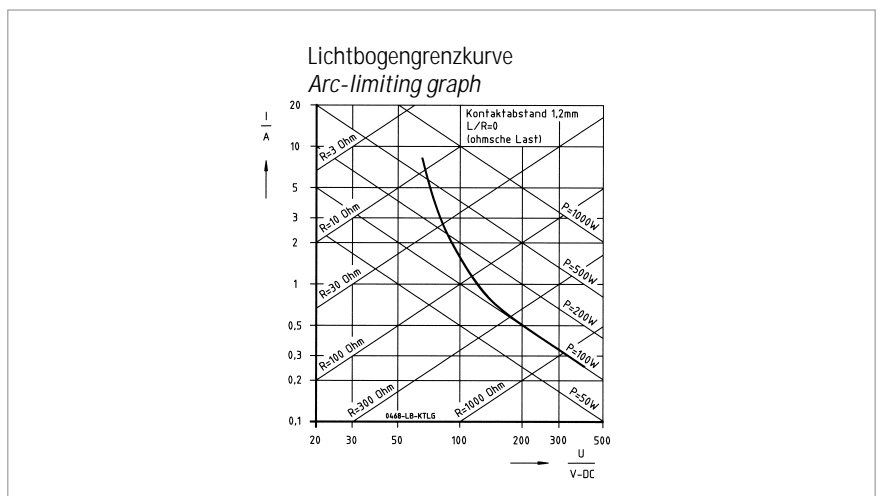
TECHNISCHE DATEN
TECHNICAL DATA

Allgemein	General	
Maße in mm	Dimensions in mm	35 x 12,5 x 30
Umgebungstemperatur	Ambient temperature	-25 ... + 80°C
Max. Schaltleistung	Max. switching capacity	1.500 VA / 30 W
Max. Schaltstrom	Max. switching current	8 A
Dauerstrom I_{th2}	Constant current I_{th2}	6 A
Max. Schaltspannung	Max. switching voltage	AC 230 / 240 V; DC 300 V
Schockfestigkeit bei 11 ms	Shock resistance at 11 ms	10 g
Schwingfestigkeit bei 10–200 Hz	Vibration resistance at 10–100 Hz	5 g
Lebensdauer, mech.	Service life, mech.	>10 ⁷ Schaltspiele / switching cycles
Lebensdauer, elektr.	Service life, electr.	>10 ⁵ Schaltspiele / switching cycles

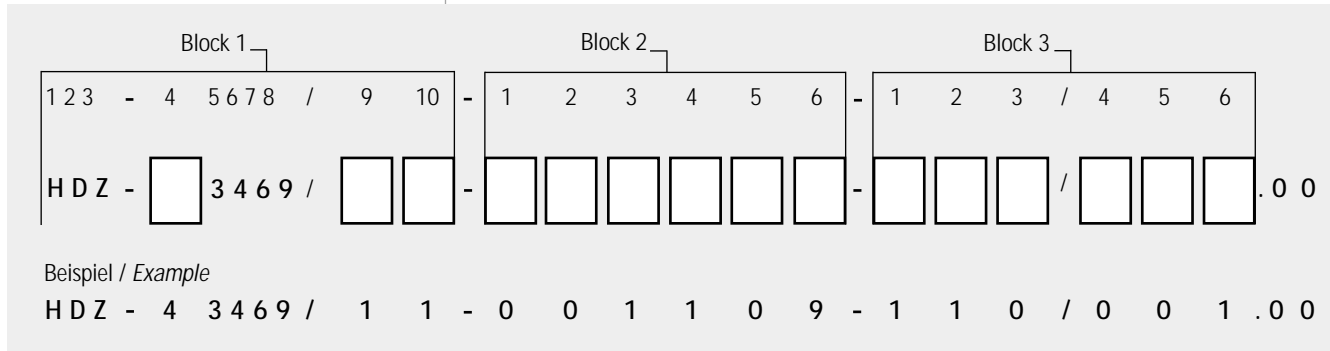
Kontaktsatz	Contact set		
Schaltvermögen	Switching capacity		
AgNi		$I_e = 4 A$	(AC-15 230/240 V)
		$I_e = 2 A$	(DC-13 24 V)
Ansprechzeit bei 1,4 x U_1 typisch	Operating time at 1.4 x U_1 typical	$t_{a-0} / a-nc$ 12 ms	$t_{a-s} / a-no$ 17 ms
Rückfallzeit bei 1,4 x U_1 typisch	Releasing time at 1.4 x U_1 typical	$t_{r-s} / r-no$ 5 ms	$t_{r-0} / r-nc$ 7 ms
Kontaktwiderstand	Contact resistance	<50 mΩ	

Isolation für Ü=III; V=2	Insulation for O=III; P=2				
	AC 120 V	AC 240 V	AC 230 V	AC 400 V	Prüfspannung / Test voltage
Kontakt-Kontakt / Contact-contact	D-I	D-I	B-I	B-I	2.000 VAC
Kontaktsatz-Antrieb / Contact set-drive	D-I	D-I	B-I	B-I	2.500 VAC
D-I =	verstärkte (doppelte) Isolierung			reinforced (double) insulation	
B-I =	Basisisolierung			Basic insulation	

Weitere Daten können Sie der beigefügten CD-ROM entnehmen. / Further data see on the enclosed CD-ROM.



BESTELLSCHLÜSSEL DESIGNATION KEY



VORZUGSTYPEN PREFERRED TYPES

469-1003	HDZ-43469/11-001109-110/001.00
469-1010	HDZ-43469/11-001109-110/004.00
469-1002	HDZ-43469/11-001113-110/001.00

BLOCK 1

Ziffern 9 und 10 siehe nächste Seite
 Numbers 9 and 10 see next page

1 2 3 Relais / Relay	4 Antrieb / Drive
H O Z Offen / Open (IP 40)	4 DC gepolt monostabil / DC polarized monostable
H D Z Eingießdicht / Sealed (IP 67)	

BLOCK 2

Spulen / Coils (Vorzugsvarianten / Preferred versions)

Folgende Werte gelten bei einer Umgebungstemperatur von 20 °C
 The following values apply to an ambient temperature of 20 °C

1 2 3 4 5 6	Spulennr. / Coil No.	Antriebsart / Drive	U ₁ [V]	U ₂ [V]	U ₃ [V]	R [Ω]
0 0 1 1 0 9		DC	18,0	57,0	170,3	1.300
0 0 1 1 1 3		DC	8,8	28,0	82,5	315

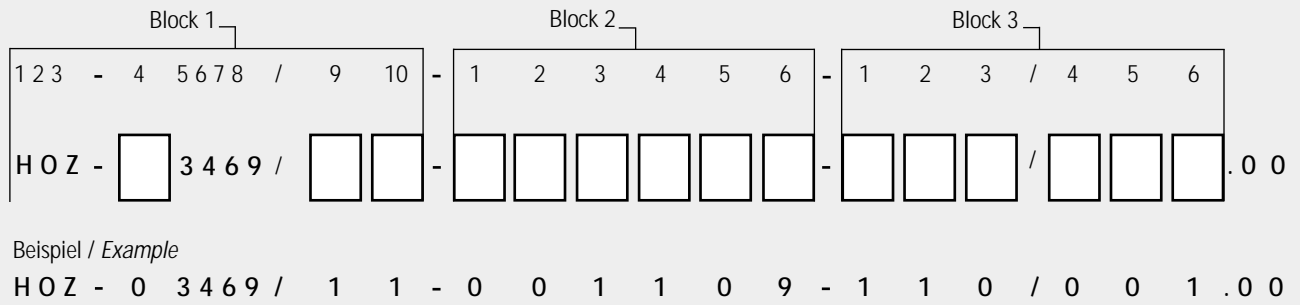
Weitere Spulenvarianten siehe Spulentabelle Seite 134 / More coil versions see coil table page 134

BLOCK 3

Kontaktsatz / Contact set

	1 2 3	4 5 6	4 5 6	4 5 6	4 5 6
Anzahl der Kontakte Number of contacts	SÖW NO/NC/CO	AgNi-10 0,2 µm Au	AgNi-10 2 µm Au	AgSnO ₂ 0,2 µm Au	AgSnO ₂ 2 µm Au
2	110	001	004	005	006

BESTELLSCHLÜSSEL DESIGNATION KEY



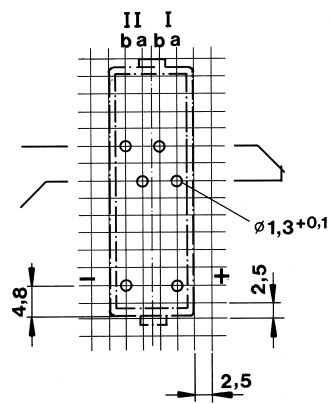
BLOCK 1

Baugröße / Size	9	Sonderausführung / Special versions	10
2 Kontakte / contacts	1	Keine Besonderheiten / No special features	1

ANSCHLUSSRASTER / CONNECTION GRID

(Ansicht auf Lötseite /
view on soldering side)

Kontaktsatz / contact set: 110



Sicherheitsrelais H-470

Safety Relay H-470

MERKMALE FEATURES



Zwangsgeführter Kontaktsatz mit 4 oder 6 Kontakten, unterschiedliche Kontaktkonfigurationen.

- gemäß DIN EN 50205 Anwendungstyp A
- alle Kontakte im Kontaktsatz sind miteinander zwangsgeführt
- Signalrelais nach UIC 736e
- Fehlertolerantes Verhalten

Isolation 2.000/4000 V AC
Prüfwechselspannung

- Ü=III; V=2; 120/240 V: verstärkte Isolierung
- Ü=III; V=2; 230/400 V: Basisisolierung bzw. verstärkte Isolierung

Anschlüsse

Lötstifte für Leiterplatten

Antrieb

Gleichstrom gepolt monostabil

Forced guided contact set with 4 or 6 contacts, different contact configurations.

- According to DIN EN 50205 application type A
- i. e. all contacts are mutually forced guided within the contact set
- Signal relay according to UIC 736e
- Fault-tolerant behavior

Insulation 2.000/4000 V AC
test alternating voltage

- O=III; P=2; 120/240 V: reinforced insulation
- O=III; P=2; 230/400 V: basic insulation resp. reinforced insulation

Connections

Soldering pins for PCB mounting

Drive

DC current polarized monostable

ZULASSUNGEN APPROVALS

TÜV + CUL
in Vorbereitung

TÜV + CUL
in preparation

ZUBEHÖR ACCESSORIES

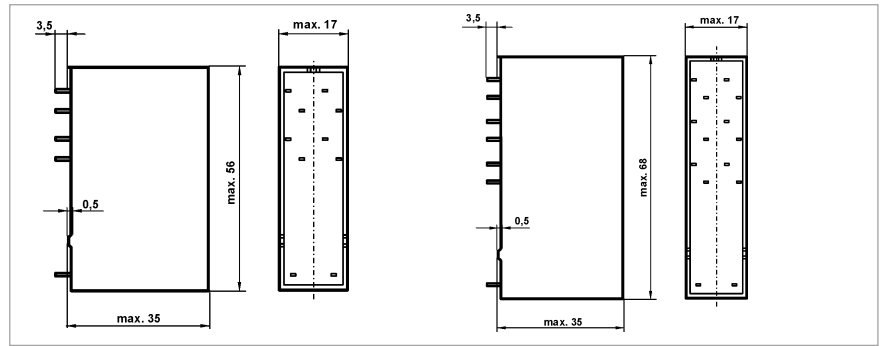
- Stromtreiber DIL-8 Gehäuse
- Stromtreiber SO-8 Gehäuse

- Current regulator unit DIL-8 housing
- Current regulator unit SO-8 housing

Siehe beigelegte CD-ROM.

See endoses CD-ROM.

HÜLLMASSE COVER DIMENSIONS



TECHNISCHE DATEN TECHNICAL DATA

Allgemein	General	
Maße in mm	Dimensions in mm	56 x 17 x 35
Umgebungstemperatur	Ambient temperature	-25 ... + 80°C
Max. Schaltleistung	Max. switching capacity	2.000 VA / 120 W
Max. Schaltstrom	Max. switching current	8 A
Dauerstrom I_{th2}^*	Constant current I_{th2}^*	8 A
Max. Schaltspannung	Max. switching voltage	AC 230 / 240 V; DC 300 V
Schockfestigkeit bei 11 ms	Shock resistance at 11 ms	10 g
Schwingfestigkeit bei 10–100 Hz	Vibration resistance at 10–100 Hz	5 g
Lebensdauer, mech.	Service life, mech.	>10 ⁷ Schaltspiele / switching cycles
Lebensdauer, elektr.	Service life, electr.	>10 ⁵ Schaltspiele / switching cycles

Kontaktsatz	Contact set		
Schaltvermögen	Switching capacity		
AgCdO		$I_e = 1,5 A$	(AC-15 230/240 V)
		$I_e = 1,2 A$	(DC-13 24 V)
Ansprechzeit bei 1,4 x U ₁ typisch	Operating time at 1.4 x U ₁ typical	$t_{a-0} / a-nc$ 8 ms	$t_{a-s} / a-no$ 18 ms
Rückfallzeit bei 1,4 x U ₁ typisch	Releasing time at 1.4 x U ₁ typical	$t_{r-s} / r-no$ 4 ms	$t_{r-0} / r-nc$ 8 ms
Kontaktwiderstand	Contact resistance	<100 mΩ	

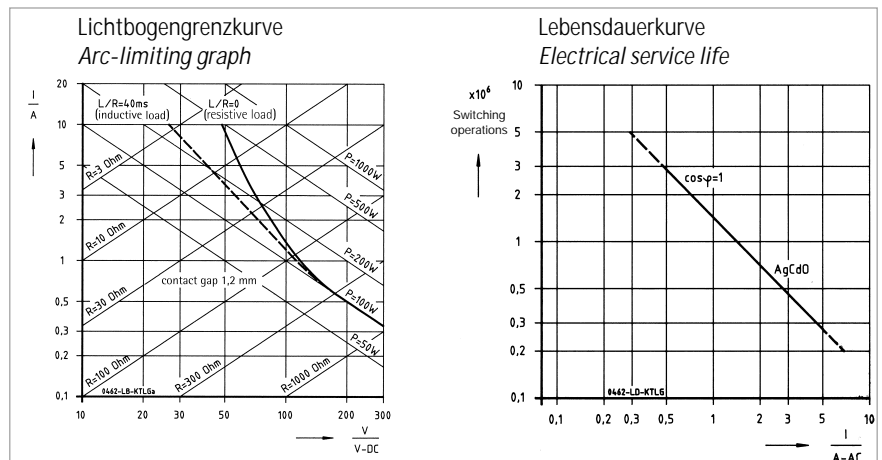
Isolation für Ü=III; V=2	Insulation for O=III; P=2				
	AC 120 V	AC 240 V	AC 230 V	AC 400 V	Prüfspannung wenn neu / Test voltage when new
Kontakt-Kontakt / Contact-contact	D-I	D-I	D-I	D-I	4.000 VAC
Kontaktsatz-Antrieb / Contact set-drive					
Extern / External	D-I	D-I	D-I	D-I	4.000 VAC
Intern / Internal	B-I	B-I	B-I	B-I	2.000 VAC
D-I =	verstärkte (doppelte) Isolierung				reinforced (double) insulation
B-I =	Basisisolierung				Basic insulation
Weitere Daten können Sie der beigefügten CD-ROM entnehmen. / Further data see on the enclosed CD-ROM.					

* Werden mehrere Kontakte gleichzeitig belastet, ändern sich die zulässigen Dauerströme.

- 2 Kontakte mit je 8,0 A oder
- 3 Kontakte mit je 7,0 A oder
- 4 Kontakte mit je 6,0 A

* Permissible constant current by simultaneous switching of several contacts

- 2 contacts 8.0 A each or
- 3 contacts 7.0 A each or
- 4 contacts 6.0 A each



H-470

BESTELLSCHLÜSSEL DESIGNATION KEY

Block 1 Block 2 Block 3

1 2 3 - 4 5 6 7 8 / 9 10	-	1 2 3 4 5 6	-	1 2 3 / 4 5 6	
H O Z - <input type="text"/> 3 4 7 0 / <input type="text"/> <input type="text"/>	-	<input type="text"/> <input type="text"/> <input type="text"/> <input type="text"/> <input type="text"/> <input type="text"/>	-	<input type="text"/> <input type="text"/> <input type="text"/> / <input type="text"/> <input type="text"/> <input type="text"/>	. 0 0

Beispiel / Example

H O Z - 4 3 4 7 0 / 1 1 - 0 0 1 0 8 0 - 2 2 0 / 0 0 6 . 0 0

VORZUGSTYPEN PREFERRED TYPES

470-1022	HOZ-43470/11-001080-220/006.00
470-1028	HOZ-43470/21-001080-510/009.00
470-1033	HOZ-43470/21-001089-510/010.00
470-1046	HOZ-43470/21-001080-420/014.00
470-1008	HOZ-43470/11-001081-310/002.00

BLOCK 1

Ziffern 9 und 10 siehe nächste Seite
Numbers 9 and 10 see next page

1 2 3 Relais / Relay	4 Antrieb / Drive
H O Z Offen / Open (IP 40)	4 DC gepolt monostabil /
H D Z Eingießdicht / Sealed	DC polarized monostable

BLOCK 2

Spulen / Coils (Vorzugsvarianten / Preferred versions)

Folgende Werte gelten bei einer Umgebungstemperatur von 20 °C

The following values apply to an ambient temperature of 20 °C

1 2 3 4 5 6	Antriebsart / Drive	U ₁ [V]	U ₂ [V]	U ₃ [V]	R [Ω]
Spulennr. / Coil No.					
0 0 1 0 8 0	DC	19,0	43,4	86,4	610
0 0 1 0 8 9	DC	15,1	35,1	68,5	400
0 0 1 0 1 4	DC	17,1	39,3	77,9	500
0 0 1 0 8 1	DC	9,3	22,0	43,1	155

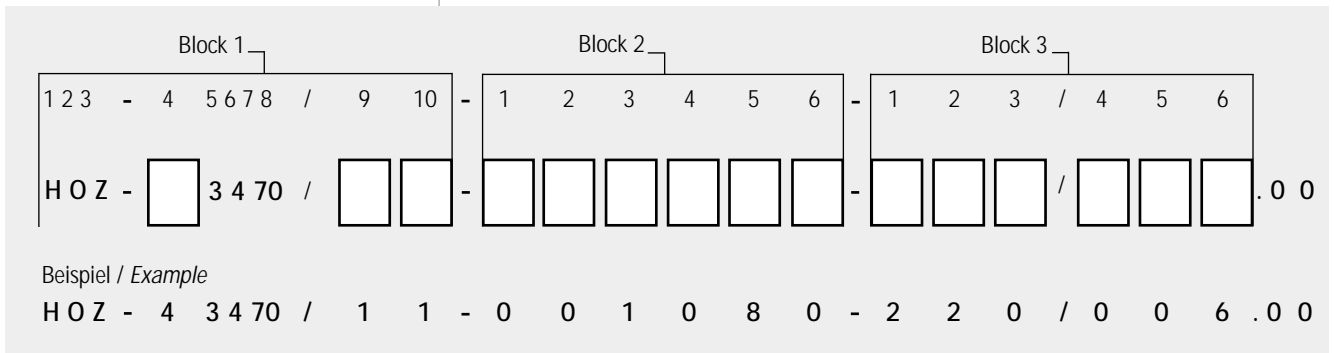
Weitere Spulenvarianten siehe Spulentabelle Seite 134 / More coil versions see coil table page 134

BLOCK 3

Kontaktsatz / Contact set

	1 2 3	4 5 6	4 5 6	4 5 6	4 5 6
Anzahl der Kontakte	SÖW	AgCdO	AgCdO	AgSnO ₂	AgSnO ₂
Number of contacts	NO/NC/CO	0,2 μm Au	2 μm Au	0,2 μm Au	2 μm Au
4	220	005	006	007	008
4	310	001	002	003	004
6	420	013	014	015	016
6	510	009	010	011	012

BESTELLSCHLÜSSEL
DESIGNATION KEY



BLOCK 1

Baugröße / Size	9	Sonderausführung / Special versions	10
4 Kontakte / contacts	1	Keine Besonderheiten / No special features	1
6 Kontakte / contacts	2		

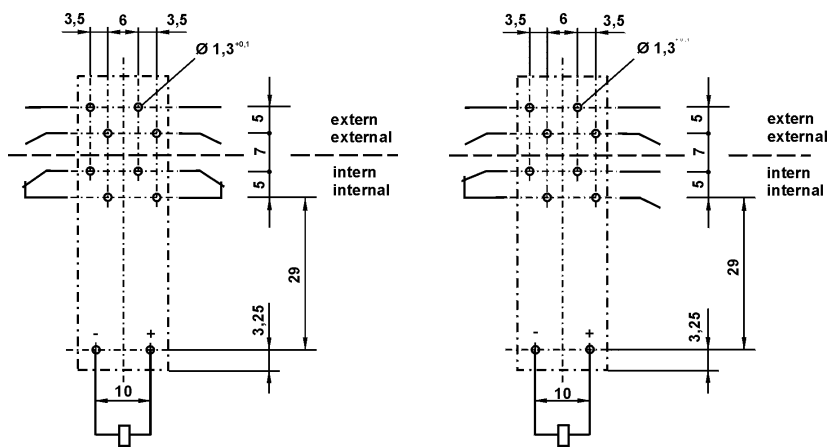
ANSCHLUSSRASTER /
CONNECTION GRID

Baugröße / size: 1

(Ansicht auf Lötseite /
view on soldering side)

Kontaktsatz / contact set: 220

Kontaktsatz / contact set: 310



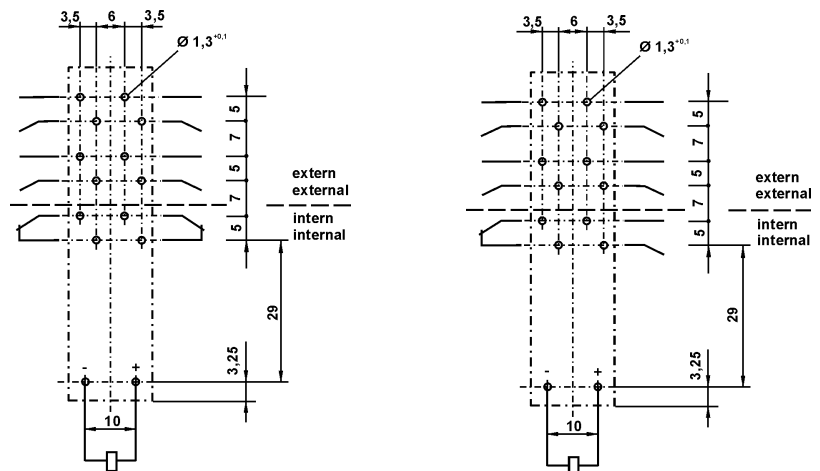
ANSCHLUSSRASTER /
CONNECTION GRID

Baugröße / size: 2

(Ansicht auf Lötseite /
view on soldering side)

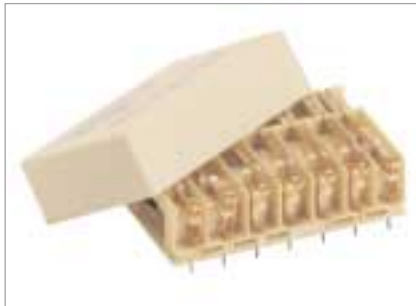
Kontaktsatz / contact set: 420

Kontaktsatz / contact set: 510



Safety Relay H-472

MERKMALE
FEATURES



Zwangsgeführter Kontaktsatz mit 7 Kontakten, unterschiedliche Kontaktkonfigurationen.

Forced guided contact set with 7 contacts, different contact configurations.

- gemäß DIN EN 50205 Anwendungstyp A
- alle Kontakte im Kontaktsatz sind miteinander zwangsgeführt
- Signalrelais nach UIC 736e
- Fehlertolerantes Verhalten

- According to DIN EN 50205 application type A
- i. e. all contacts are mutually forced guided within the contact set
- Signal relay according to UIC 736e
- Fault-tolerant behavior

Isolation 2.500 / 4.000 V AC Prüfwechselspannung

Insulation 2.500 / 4.000 V AC test alternating voltage

- Ü=III; V=2; 120/240 V: verstärkte Isolierung
- Ü=III; V=2; 230/400 V: Basisisolierung bzw. verstärkte Isolierung

- O=III; P=2; 120/240 V: reinforced insulation
- O=III; P=2; 230/400 V: basic insulation resp. reinforced insulation

Anschlüsse

Lötstifte für Leiterplatten

Connections

Soldering pins for PCB mounting

Antrieb

Gleichstrom gepolt monostabil

Drive

DC current polarized monostable

ZULASSUNGEN
APPROVALS

TÜV + CUL in Vorbereitung

TÜV + CUL in preparation

ZUBEHÖR
ACCESSORIES

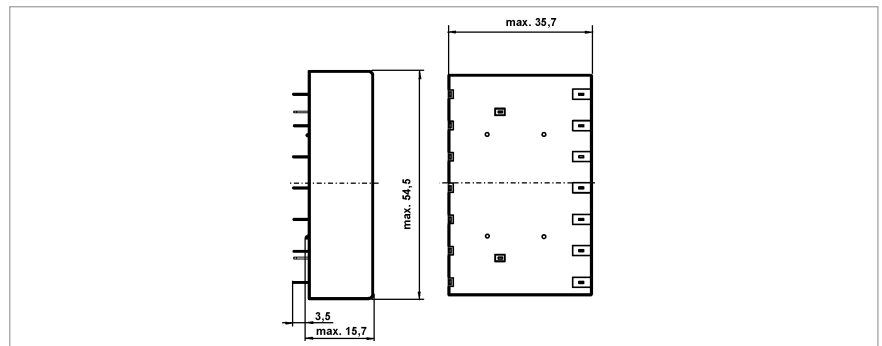
- Stromtreiber DIL-8 Gehäuse
- Stromtreiber SO-8 Gehäuse

- Current regulator unit DIL-8 housing
- Current regulator unit SO-8 housing

Siehe beigelegte CD-ROM.

See enclosed CD-ROM.

HÜLLMASSE COVER DIMENSIONS



TECHNISCHE DATEN TECHNICAL DATA

Allgemein	General	
Maße in mm	Dimensions in mm	54,5 x 35,7 x 15,7
Umgebungstemperatur	Ambient temperature	-25 ... + 80°C
Max. Schaltleistung	Max. switching capacity	1380 VA
Max. Schaltstrom	Max. switching current	6 A
Dauerstrom I_{th2}^*	Constant current I_{th2}^*	6 A
Max. Schaltspannung	Max. switching voltage	AC 230 / 240 V; DC 300 V
Schockfestigkeit bei 11 ms	Shock resistance at 11 ms	8 g
Schwingfestigkeit bei 10–55 Hz	Vibration resistance at 10–55 Hz	5 g
Lebensdauer, mech.	Service life, mech.	>10 ⁷ Schaltspiele / switching cycles
Lebensdauer, elektr.	Service life, electr.	>10 ⁵ Schaltspiele / switching cycles

Kontaktsatz	Contact set		
Schaltvermögen AgSnO ₂	Switching capacity	$I_e = 3 \text{ A}$	(AC 15 230/240 V)
		$I_e = 2,5 \text{ A}$	(DC 13 24 V)
Ansprechzeit bei 1,4 x U ₁ typisch	Operating time at 1.4 x U ₁ typical	$t_{a-0} / a-nc$ 16 ms	$t_{a-s} / a-no$ 21 ms
Rückfallzeit bei 1,4 x U ₁ typisch	Releasing time at 1.4 x U ₁ typical	$t_{r-s} / r-no$ 6 ms	$t_{r-0} / r-nc$ 11 ms
Kontaktwiderstand wenn neu	Contact resistance when new	<100 mΩ	

Isolation für Ü=III; V=2	Insulation for O=III; P=2		
	AC 120 V	AC 230/400 V	Prüfspannung / Test voltage 50 Hz; 60 s
Spule – ext. / Coil – ext.	D-I	D-I	4,0 kV
Spule – int. / Coil – int.	D-I	B-I	2,5 kV
Ext. – ext. / Ext. – ext.	D-I	D-I	4,0 kV
Ext. – int. / Ext. – int.	D-I	D-I	4,0 kV
Int. – int. / Int. – int.	D-I	B-I	2,5 kV
D-I =	verstärkte (doppelte) Isolierung		reinforced (double) insulation
B-I =	Basisisolierung		basic insulation
Weitere Daten können Sie der beigefügten CD-ROM entnehmen. / Further data see on the enclosed CD-ROM.			

* Werden mehrere Kontakte gleichzeitig belastet, ändern sich die zulässigen Dauerströme.

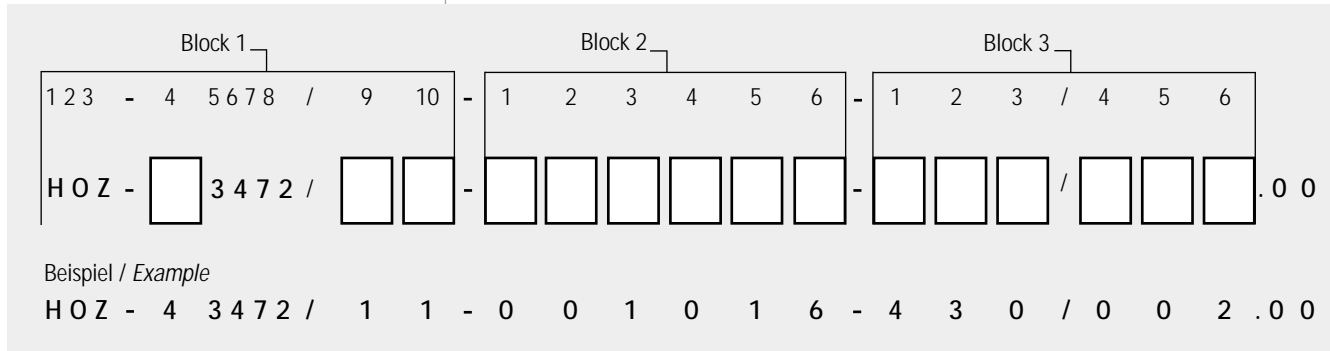
- 2 Kontakte mit je 6,0 A oder
- 3 Kontakte mit je 4,9 A oder
- 4 Kontakte mit je 4,2 A oder
- 5 Kontakte mit je 3,8 A

* Permissible constant current by simultaneous switching of several contacts

- 2 contacts 6.0 A each or
- 3 contacts 4.9 A each or
- 4 contacts 4.2 A each or
- 5 contacts 3.8 A each

H-472

BESTELLSCHLÜSSEL DESIGNATION KEY



VORZUGSTYPEN PREFERRED TYPES

472-1063	HOZ-43472/11-001016-430/002.00
472-1064	HOZ-43472/11-001012-430/002.00
472-1065	HOZ-43472/11-001016-520/006.00
472-1053	HOZ-43472/11-001012-520/006.00

BLOCK 1

Ziffern 9 und 10 siehe nächste Seite
 Numbers 9 and 10 see next page

1 2 3	Relais / Relay	4	Antrieb / Drive
H O Z	Offen / Open (IP 40)	4	DC gepolt monostabil /
H D Z	Eingießdicht / Sealed		DC polarized monostable

BLOCK 2

Spulen / Coils (Vorzugsvarianten / Preferred versions)

Folgende Werte gelten bei einer Umgebungstemperatur von 20 °C
 The following values apply to an ambient temperature of 20 °C

1	2	3	4	5	6				
Spulennr. / Coil No.	Antriebsart / Drive			U ₁ [V]	U ₂ [V]	U ₃ [V]	R [Ω]		
0 0 1 0 1 6	DC			8,1	21,7	26,6	150		
0 0 1 0 1 2	DC			16,2	43,6	54,1	600		

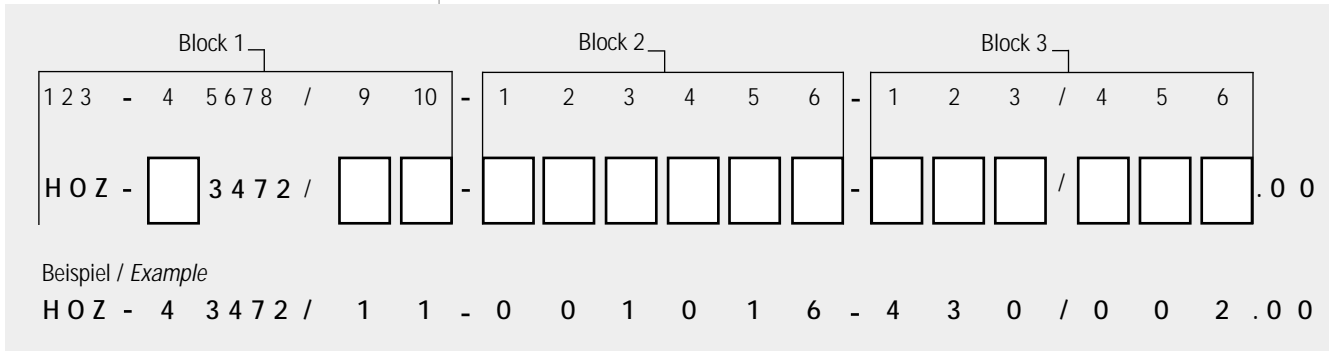
Weitere Spulenvarianten siehe Spulentabelle Seite 135 / More coil versions see coil table page 135

BLOCK 3

Kontaktsatz / Contact set

	1 2 3	4 5 6	4 5 6	4 5 6	4 5 6
Anzahl der Kontakte Number of contacts	S Ö W NO/NC/CO	AgNi 0,2 µm Au	AgNi 2 µm Au	AgSnO ₂ 0,2 µm Au	AgSnO ₂ 2 µm Au
7	430	003	004	001	002
7	520	007	008	005	006

BESTELLSCHLÜSSEL
DESIGNATION KEY



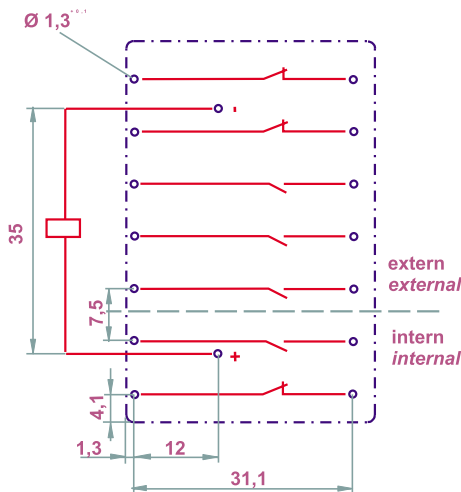
BLOCK 1

Baugröße / Size	9	Sonderausführung / Special versions	10
7 Kontakte / contacts	1	Keine Besonderheiten / No special features	1

ANSCHLUSSRASTER /
CONNECTION GRID

(Ansicht auf Lötseite /
view on soldering side)

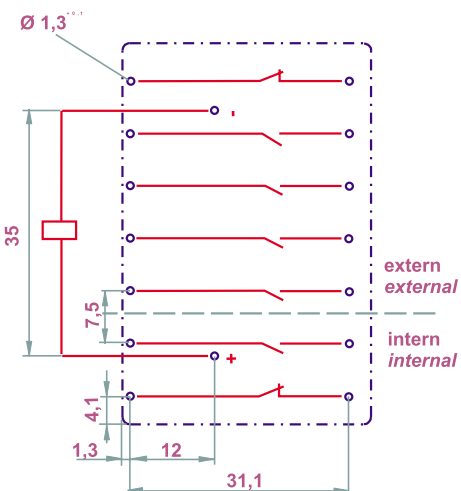
Kontaktsatz / contact set: 430



ANSCHLUSSRASTER /
CONNECTION GRID

(Ansicht auf Lötseite /
view on soldering side)

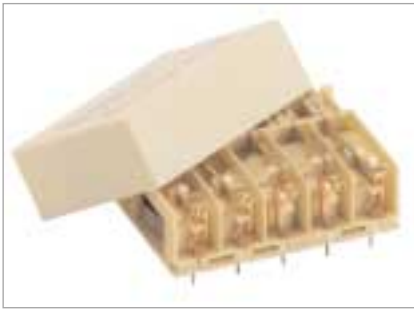
Kontaktsatz / contact set: 520



Sicherheitsrelais H-473

Safety Relay H-473

MERKMALE FEATURES



Zwangsgeführter Kontaktsatz mit 5 Kontakten, unterschiedliche Kontaktkonfigurationen.

- gemäß DIN EN 50205 Anwendungstyp A
- alle Kontakte im Kontaktsatz sind miteinander zwangsgeführt
- Signalrelais nach UIC 736e
- Fehlertolerantes Verhalten

Isolation 4.000 V AC Prüfwechselfspannung

- Ü=III; V=2; 120/240 V: verstärkte Isolierung
- Ü=III; V=2; 230/400 V: verstärkte Isolierung

Anschlüsse

Lötstifte für Leiterplatten

Antrieb

Gleichstrom gepolt monostabil

Forced guided contact set with 5 contacts, different contact configurations.

- According to DIN EN 50205 application type A
- i. e. all contacts are mutually forced guided within the contact set
- Signal relay according to UIC 736e
- Fault-tolerant behavior

Insulation 4.000 V AC test alternating voltage

- O=III; P=2; 120/240 V: reinforced insulation
- O=III; P=2; 230/400 V: reinforced insulation

Connections

Soldering pins for PCB mounting

Drive

DC current polarized monostable

ZULASSUNGEN APPROVALS

TÜV + CUL in Vorbereitung

TÜV + CUL in preparation

ZUBEHÖR ACCESSORIES

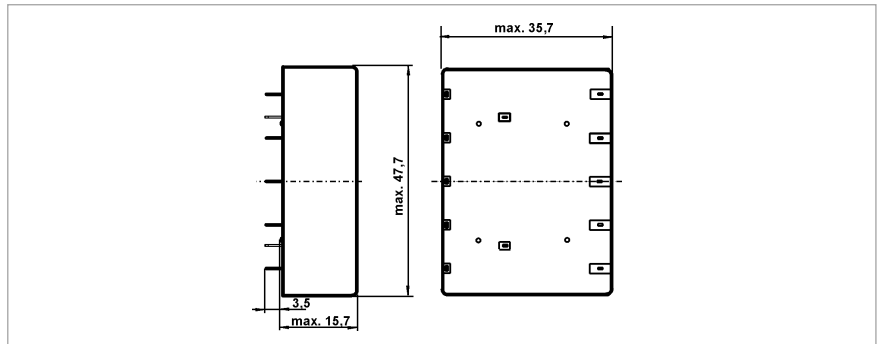
- Stromtreiber DIL-8 Gehäuse
- Stromtreiber SO-8 Gehäuse

- Current regulator unit DIL-8 housing
- Current regulator unit SO-8 housing

Siehe beigelegte CD-ROM.

See enclosed CD-ROM.

HÜLLMASSE
COVER DIMENSIONS



TECHNISCHE DATEN
TECHNICAL DATA

Allgemein	General	
Maße in mm	Dimensions in mm	47,7 x 35,7 x 15,7
Umgebungstemperatur	Ambient temperature	-25 ... + 75°C
Max. Schaltleistung	Max. switching capacity	1380 VA
Max. Schaltstrom	Max. switching current	6 A
Dauerstrom I_{th2}^*	Constant current I_{th2}^*	6 A
Max. Schaltspannung	Max. switching voltage	AC 230 / 240 V; DC 300 V
Schockfestigkeit bei 11 ms	Shock resistance at 11 ms	8 g
Schwingfestigkeit bei 10–55 Hz	Vibration resistance at 10–55 Hz	5 g
Lebensdauer, mech.	Service life, mech.	>10 ⁷ Schaltspiele / switching cycles
Lebensdauer, elektr.	Service life, electr.	>10 ⁵ Schaltspiele / switching cycles

Kontaktsatz	Contact set		
Schaltvermögen AgSnO ₂	Switching capacity	$I_e = 3\text{ A}$	(AC-15 230/240 V)
		$I_e = 2,5\text{ A}$	(DC-13 24 V)
Ansprechzeit bei 1,4 x U ₁ typisch	Operating time at 1.4 x U ₁ typical	$t_{a-0} / a-nc$ 16 ms	$t_{a-s} / a-no$ 21 ms
Rückfallzeit bei 1,4 x U ₁ typisch	Releasing time at 1.4 x U ₁ typical	$t_{r-s} / r-no$ 6 ms	$t_{r-0} / r-nc$ 11 ms
Kontaktwiderstand, wenn neu	Contact resistance, when new	<100 mΩ	

Isolation für Ü=III; V=2	Insulation for O=III; P=2		
	AC 120 V	AC 230 V / 400 V	Prüfspannung / Test voltage 50 Hz; 60 s
Spule – ext. / Coil – ext.	D-I	D-I	4,0 kV
Ext. – ext. / Ext. – ext.	D-I	D-I	4,0 kV
D-I =	verstärkte (doppelte) Isolierung		reinforced (double) insulation
B-I =	Basisisolierung		Basic insulation

Weitere Daten können Sie der beigefügten CD-ROM entnehmen. / Further data see on the enclosed CD-ROM.

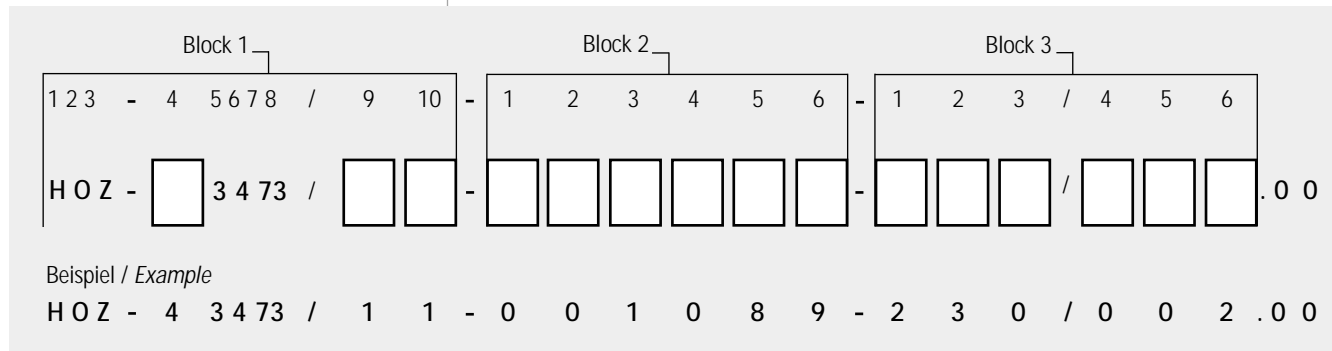
* Werden mehrere Kontakte gleichzeitig belastet, ändern sich die zulässigen Dauerströme.

- 2 Kontakte mit je 6,0 A oder
- 3 Kontakte mit je 4,9 A

* Permissible constant current by simultaneous switching of several contacts

- 2 contacts 6.0 A each or
- 3 contacts 4.9 A each

BESTELLSCHLÜSSEL DESIGNATION KEY



VORZUGSTYPEN PREFERRED TYPES

473-1050	HOZ-43473/11-001089-230/002.00
473-1051	HOZ-43473/11-001068-230/002.00
473-1052	HOZ-43473/11-001089-320/006.00
473-1053	HOZ-43473/11-001068-320/006.00

BLOCK 1

Ziffern 9 und 10 siehe nächste Seite
Numbers 9 and 10 see next page

1 2 3 Relais / Relay	4 Antrieb / Drive
H O Z Offen / Open (IP 40)	4 DC gepolt monostabil /
H D Z Eingießdicht / Sealed	DC polarized monostable

BLOCK 2

Spulen / Coils (Vorzugsvarianten / Preferred versions)

Folgende Werte gelten bei einer Umgebungstemperatur von 20°C

The following values apply to an ambient temperature of 20°C

1 2 3 4 5 6	Spulennr. / Coil No.	Antriebsart / Drive	U ₁ [V]	U ₂ [V]	U ₃ [V]	R [Ω]
0 0 1 0 8 9		DC	8,2	20,9	30,0	150
0 0 1 0 6 8		DC	16,5	41,4	61,4	580

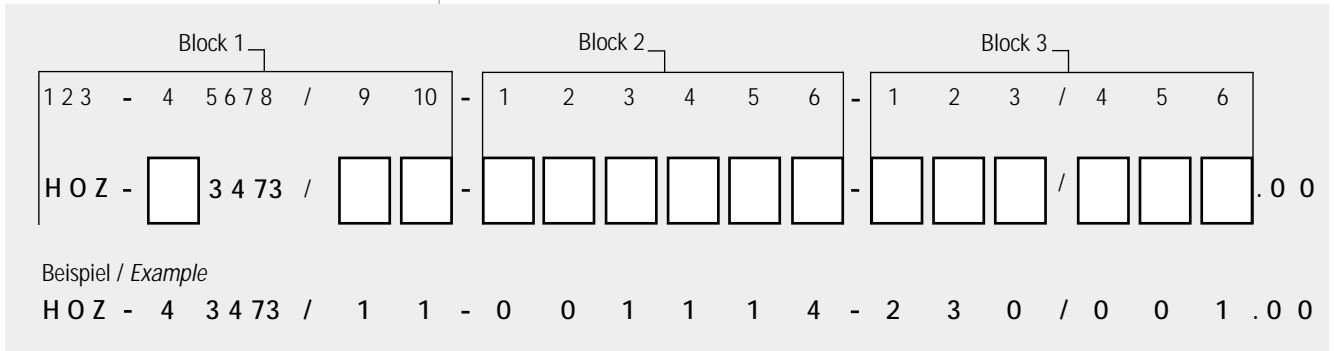
Weitere Spulenvarianten siehe Spulentabelle Seite 135 / More coil versions see coil table page 135

BLOCK 3

Kontaktsatz / Contact set

	1 2 3	4 5 6	4 5 6	4 5 6	4 5 6
Anzahl der Kontakte Number of contacts	S O W NO/NC/CO	AgNi 0,2 μm Au	AgNi 2 μm Au	AgSnO ₂ 0,2 μm Au	AgSnO ₂ 2 μm Au
5	230	003	004	001	002
5	320	007	008	005	006

BESTELLSCHLÜSSEL
DESIGNATION KEY

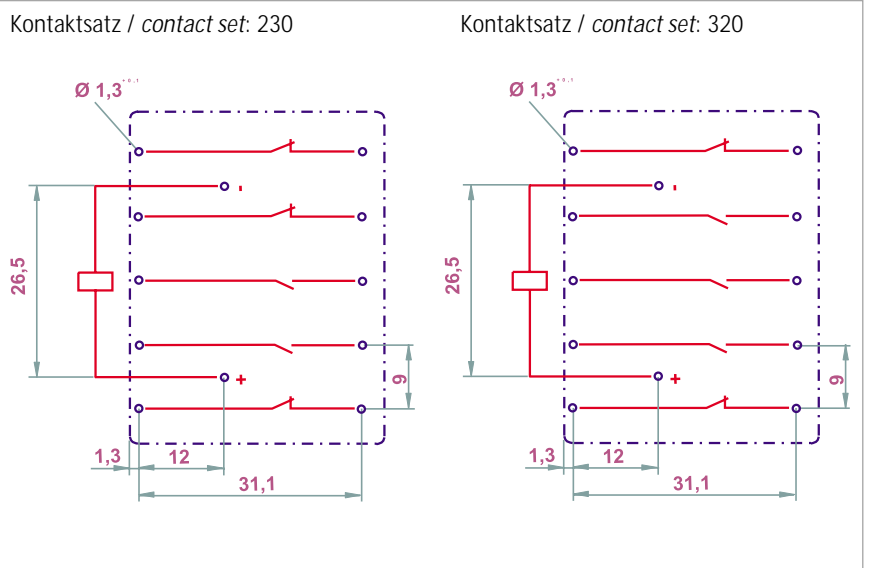


BLOCK 1

Baugröße / Size	9	Sonderausführung / Special versions	10
5 Kontakte / contacts	1	Keine Besonderheiten / No special features	1

ANSCHLUSSRASTER /
CONNECTION GRID

(Ansicht auf Lötseite /
view on soldering side)



Safety Relay RAS

MERKMALE
FEATURES



ZULASSUNGEN
APPROVALS

ZUBEHÖR
ACCESSORIES

Zwangsgeführter Kontaktsatz mit 4 Kontakten, unterschiedliche Kontaktkonfigurationen.

- gemäß DIN EN 50205 Anwendungstyp A
- alle Kontakte im Kontaktsatz sind miteinander zwangsgeführt
- Signalrelais nach UIC 736e

Isolation 2.500 / 4.000 V AC Prüfwechselspannung

- Ü=III; V=2; 120/240 V: verstärkte Isolierung
- Ü=III; V=2; 230/400 V: Basisisolierung

Anschlüsse

Lötstifte für Leiterplatten

Antrieb

Gleichstrom neutral monostabil

TÜV
UL / CSA

- Stromtreiber DIL-8 Gehäuse
- Stromtreiber SO-8 Gehäuse

Siehe beigelegte CD-ROM.

Forced guided contact set with 4 contacts, different contact configurations.

- According to DIN EN 50205 application type A
- i. e. all contacts are mutually forced guided within the contact set
- Signal relay according to UIC 736e

Insulation 2.500 / 4.000 V AC test alternating voltage

- O=III; P=2; 120/240 V: reinforced insulation
- O=III; P=2; 230/400 V: basic insulation

Connections

Soldering pins for PCB mounting

Drive

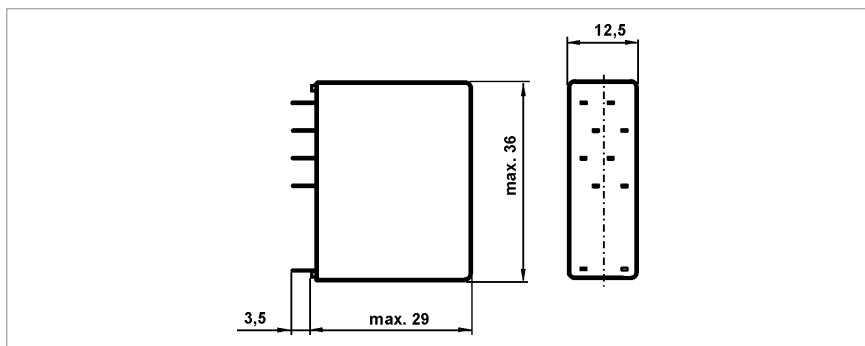
DC current neutral monostable

TÜV
UL / CSA

- Current regulator unit DIL-8 housing
- Current regulator unit SO-8 housing

See enclosed CD-ROM.

HÜLLMASSE
COVER DIMENSIONS



TECHNISCHE DATEN
TECHNICAL DATA

Allgemein	General	
Maße in mm	Dimensions in mm	36 x 12,5 x 29
Umgebungstemperatur	Ambient temperature	-25 ... + 70°C
Max. Schaltleistung	Max. switching capacity	1.500 VA
Max. Schaltstrom	Max. switching current	6 A
Dauerstrom I_{th2}^*	Constant current I_{th2}^*	6 A
Max. Schaltspannung	Max. switching voltage	AC 230 / 240 V; DC 300 V
Schockfestigkeit bei 11 ms	Shock resistance at 11 ms	10 g
Schwingfestigkeit bei 10–100 Hz	Vibration resistance at 10–100 Hz	5 g
Lebensdauer, mech.	Service life, mech.	>10 ⁷ Schaltspiele / switching cycles
Lebensdauer, elektr.	Service life, electr.	>10 ⁵ Schaltspiele / switching cycles

Kontaktsatz	Contact set		
Schaltvermögen AgSnO ₂	Switching capacity	$I_e = 1,5 A$	(AC-15 230/240 V)
		$I_e = 1,2 A$	(DC-13 24 V)
Ansprechzeit bei 1,4 x U ₁ typisch	Operating time at 1.4 x U ₁ typical	$t_{a-o} / a-nc$ 6 ms	$t_{a-s} / a-no$ 12 ms
Rückfallzeit bei 1,4 x U ₁ typisch	Releasing time at 1.4 x U ₁ typical	$t_{r-s} / r-no$ 4 ms	$t_{r-o} / r-nc$ 6 ms
Kontaktwiderstand	Contact resistance	<100 mΩ	

Isolation für Ü=III; V=2	Insulation for O=III; P=2				Prüfspannung / Test voltage
	AC 120 V	AC 240 V	AC 230 V	AC 400 V	
Kontakt-Kontakt / Contact-contact	D-I	B-I	B-I	–	2.500 VAC
Kontaktsatz-Antrieb / Contact set-drive	D-I	B-I	B-I	–	4.000 VAC
D-I =	verstärkte (doppelte) Isolierung			reinforced (double) insulation	
B-I =	Basisisolierung			Basic insulation	

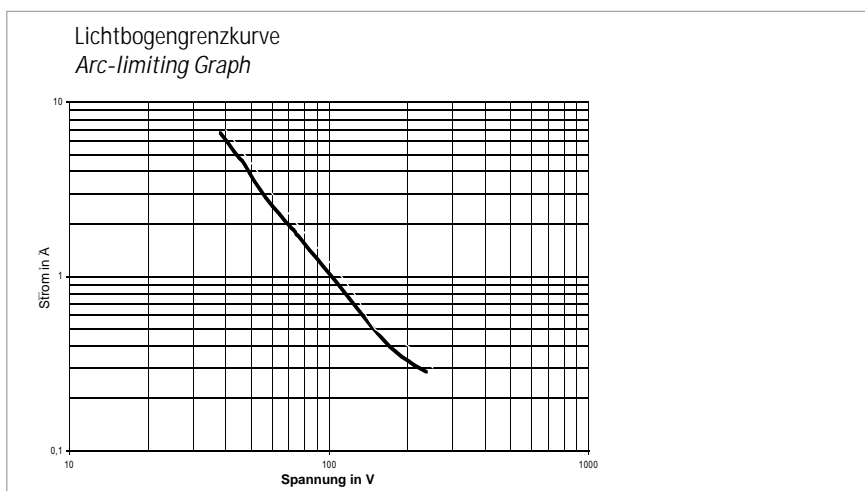
Weitere Daten können Sie der beigefügten CD-ROM entnehmen. / Further data see on the enclosed CD-ROM.

* Werden mehrere Kontakte gleichzeitig belastet, ändern sich die zulässigen Dauerströme.

- 2 Kontakte mit je 4,2 A oder
- 3 Kontakte mit je 3,4 A oder
- 4 Kontakte mit je 3,0 A

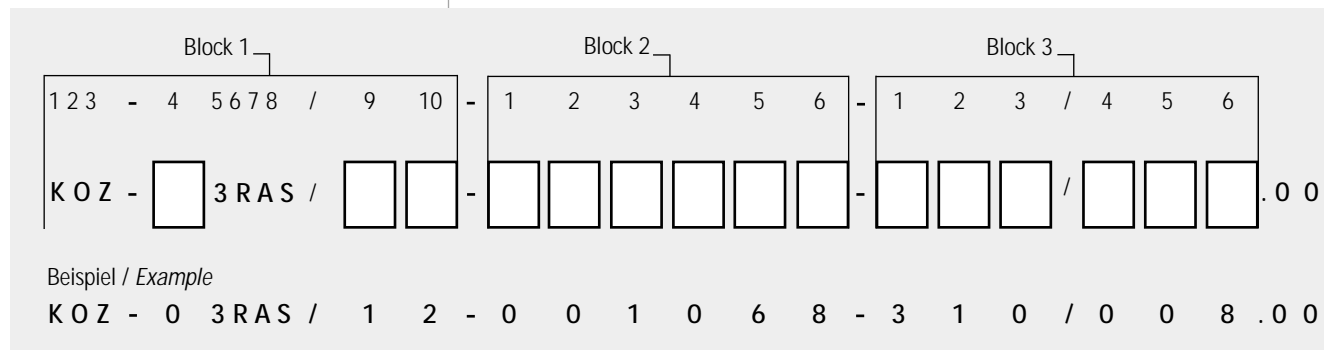
* Permissible constant current by simultaneous switching of several contacts

- 2 contacts 4,2 A each or
- 3 contacts 3,4 A each or
- 4 contacts 3,0 A each



RAS

BESTELLSCHLÜSSEL DESIGNATION KEY



VORZUGSTYPEN PREFERRED TYPES

RAS-2751	KOZ-03RAS/12-001068-310/008.00
RAS-2702	KOZ-03RAS/12-001111-310/008.00
RAS-2721	KOZ-03RAS/12-001111-220/005.00
RAS-2709	KOZ-03RAS/12-001111-220/006.00
RAS-2711	KOZ-03RAS/12-001180-220/006.00

BLOCK 1

Ziffern 9 und 10 siehe nächste Seite
 Numbers 9 and 10 see next page

BLOCK 2

1 2 3 Relais / Relay	4 Antrieb / Drive
K O Z Offen / Open (IP 40)	0 DC neutral monostabil / DC neutral monostable

Spulen / Coils (Vorzugsvarianten / Preferred versions)

Folgende Werte gelten bei einer Umgebungstemperatur von 20 °C
 The following values apply to an ambient temperature of 20 °C

1 2 3 4 5 6	Antriebsart / Drive	U ₁ [V]	U ₂ [V]	U ₃ [V]	R [Ω]
0 0 1 1 8 0	DC	8,1	19,9	18,1	190
0 0 1 0 0 2	DC	77,6	174,5	155,7	15.440
0 0 1 0 6 8	DC	13,1	32,3	29,3	500
0 0 1 1 1 1	DC	15,2	39,0	34,1	730
0 0 1 0 1 1	DC	14,8	36,0	33,0	620

Weitere Spulenvarianten siehe Spulentabelle Seite 136 / More coil versions see coil table page 136

BLOCK 3

Kontaktsatz / Contact set

	1 2 3	4 5 6	4 5 6
Anzahl der Kontakte Number of contacts	S Ö W NO/NC/CO	AgSnO ₂ 0,2 µm Au	AgSnO ₂ 2 µm Au
4	220	005	006
4	310	007	008

**BESTELLSCHLÜSSEL
DESIGNATION KEY**

Block 1	Block 2	Block 3
1 2 3 - 4 5 6 7 8 / 9 10	1 2 3 4 5 6	1 2 3 / 4 5 6
K O Z - <input type="text"/> 3 R A S / <input type="text"/> <input type="text"/>	- <input type="text"/> <input type="text"/> <input type="text"/> <input type="text"/> <input type="text"/> <input type="text"/>	- <input type="text"/> <input type="text"/> <input type="text"/> / <input type="text"/> <input type="text"/> <input type="text"/> . 0 0
Beispiel / Example K O Z - 0 3 R A S / 1 2 - 0 0 1 0 6 8 - 3 1 0 / 0 0 8 . 0 0		

BLOCK 1

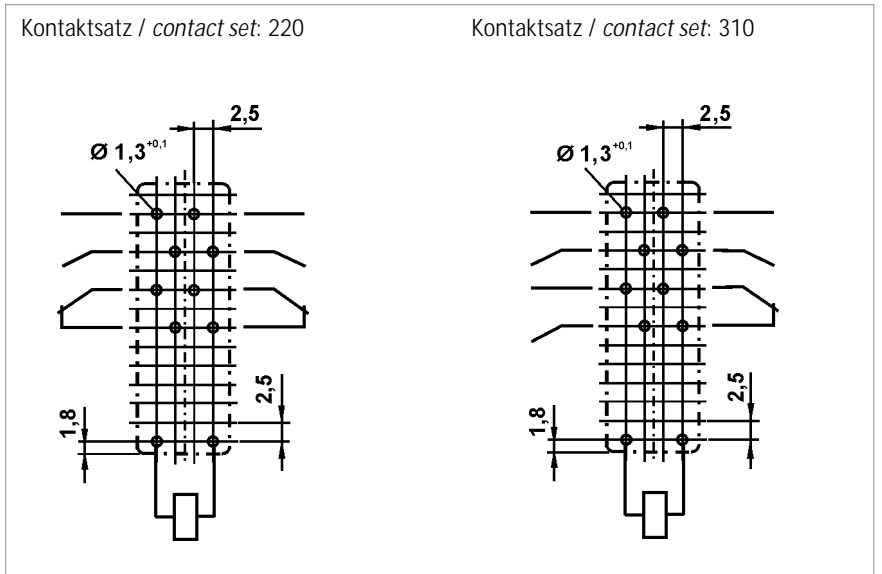
Baugröße / Size	9	Sonderausführungen / Special versions	10
4 Kontakte / contacts	1	Keine Besonderheiten / No special features	4

**ANSCHLUSSRASTER /
CONNECTION GRID**

(Ansicht auf Lötseite /
view on soldering side)

Kontaktsatz / contact set: 220

Kontaktsatz / contact set: 310



Safety Relay RBS

MERKMALE
FEATURES



ZULASSUNGEN
APPROVALS

ZUBEHÖR
ACCESSORIES

Zwangsgeführter Kontaktsatz mit 2 Kontakten, unterschiedliche Kontaktkonfigurationen, auch mit Wechsler erhältlich.

- gemäß DIN EN 50205 Anwendungstyp A bzw. B
- alle Kontakte im Kontaktsatz sind miteinander zwangsgeführt
- Signalrelais nach UIC 736e

Isolation 2.500 / 4.000 V AC Prüfwechselspannung

- Ü=III; V=2; 120/240 V: verstärkte Isolierung
- Ü=III; V=2; 230/400 V: Basisisolierung

Anschlüsse

Lötstifte für Leiterplatten

Antrieb

Gleichstrom neutral monostabil

TÜV
UL / CSA

- Stromtreiber DIL-8 Gehäuse
- Stromtreiber SO-8 Gehäuse

Siehe beigefügte CD-ROM.

Forced guided contact set with 2 contacts, different contact configurations, also available with change-over contact.

- According to DIN EN 50205 application type A resp. B
- i. e. all contacts are mutually forced guided within the contact set
- Signal relay according to UIC 736e

Insulation 2.500 / 4.000 V AC test alternating voltage

- O=III; P=2; 120/240 V: reinforced insulation
- O=III; P=2; 230/400 V: basic insulation

Connections

Soldering pins for PCB mounting

Drive

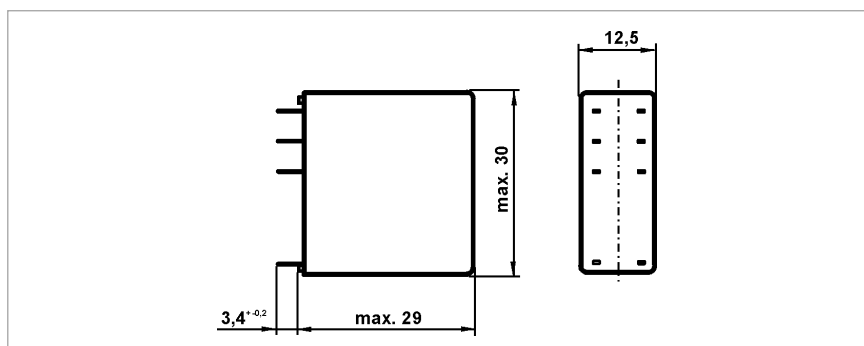
DC current neutral monostable

TÜV
UL / CSA

- Current regulator unit DIL-8 housing
- Current regulator unit SO-8 housing

See enclosed CD-ROM.

HÜLLMASSE COVER DIMENSIONS



TECHNISCHE DATEN TECHNICAL DATA

Allgemein	General	
Maße in mm	Dimensions in mm	30 x 12,5 x 29
Umgebungstemperatur	Ambient temperature	-25 ... + 70°C
Max. Schaltleistung	Max. switching capacity	1.500 VA
Max. Schaltstrom	Max. switching current	6 A
Dauerstrom I_{th2}^*	Constant current I_{th2}^*	6 A
Max. Schaltspannung	Max. switching voltage	AC 230 / 240 V; DC 300 V
Schockfestigkeit bei 11 ms	Shock resistance at 11 ms	10 g
Schwingfestigkeit bei 10–100 Hz	Vibration resistance at 10–100 Hz	5 g
Lebensdauer, mech.	Service life, mech.	>10 ⁷ Schaltspiele / switching cycles
Lebensdauer, elektr.	Service life, electr.	>10 ⁵ Schaltspiele / switching cycles

Kontaktsatz	Contact set		
Schaltvermögen AgSnO ₂	Switching capacity	$I_e = 1,5$ A	(AC-15 230/240 V)
		$I_e = 1,2$ A	(DC-13 24 V)
Ansprechzeit bei 1,4 x U ₁ typisch	Operating time at 1.4 x U ₁ typical	$t_{a-0} / a-nc$ 6 ms	$t_{a-s} / a-no$ 12 ms
Rückfallzeit bei 1,4 x U ₁ typisch	Releasing time at 1.4 x U ₁ typical	$t_{r-s} / r-no$ 4 ms	$t_{r-0} / r-nc$ 6 ms
Kontaktwiderstand	Contact resistance	<100 mΩ	

Isolation für Ü=III; V=2	Insulation for O=III; P=2				Testspannung / Test voltage
	AC 120 V	AC 240 V	AC 230 V	AC 400 V	
Kontakt-Kontakt / Contact-contact	D-I	B-I	B-I	–	2.500 VAC
Kontaktsatz-Antrieb / Contact set-drive	D-I	B-I	B-I	–	4.000 VAC
D-I =	verstärkte (doppelte) Isolierung			reinforced (double) insulation	
B-I =	Basisisolierung			Basic insulation	

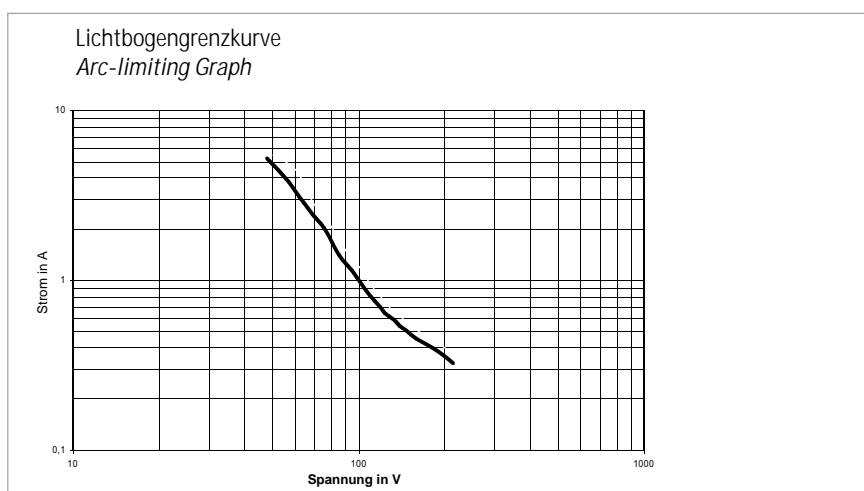
Weitere Daten können Sie der beigefügten CD-ROM entnehmen. / Further data see on the enclosed CD-ROM.

* Werden mehrere Kontakte gleichzeitig belastet, ändern sich die zulässigen Dauerströme.

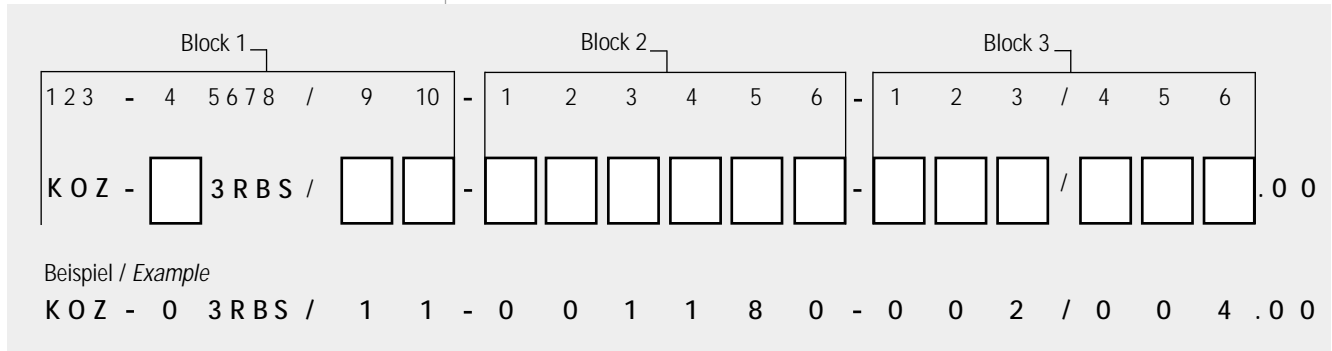
- 2 Kontakte mit je 4,2 A oder
- 3 Kontakte mit je 3,4 A oder
- 4 Kontakte mit je 3,0 A

* Permissible constant current by simultaneous switching of several contacts

- 2 contacts 4.2 A each or
- 3 contacts 3.4 A each or
- 4 contacts 3.0 A each



BESTELLSCHLÜSSEL DESIGNATION KEY



VORZUGSTYPEN PREFERRED TYPES

RBS-2604	KOZ-03RBS/11-001180-002/004.00
RBS-2601	KOZ-03RBS/11-001111-002/003.00
RBS-2605	KOZ-03RBS/11-001068-002/004.00
RBS-2603	KOZ-03RBS/11-001111-110/002.00
RBS-2608	KOZ-03RBS/11-001111-110/001.00
RBS-2613	KOZ-03RBS/11-001180-002/003.00
RBS-2602	KOZ-03RBS/11-001111-002/004.00
RBS-2612	KOZ-03RBS/11-001112-002/004.00

BLOCK 1

Ziffern 9 und 10 siehe nächste Seite
 Numbers 9 and 10 see next page

BLOCK 2

1 2 3 Relais / Relay	4 Antrieb / Drive
K O Z Offen / Open (IP 40)	0 DC neutral monostabil / DC neutral monostable

Spulen / Coils (Vorzugsvarianten / Preferred versions)

Folgende Werte gelten bei einer Umgebungstemperatur von 20 °C
 The following values apply to an ambient temperature of 20 °C

1 2 3 4 5 6	Spulennr. / Coil No.	Antriebsart / Drive	U ₁ [V]	U ₂ [V]	U ₃ [V]	R [Ω]
0 0 1 1 8 0		DC	8,0	21,8	18,9	190
0 0 1 1 1 1		DC	15,0	42,8	35,5	730
0 0 1 0 6 8		DC	13,0	35,4	30,4	500
0 0 1 0 1 2		DC	11,6	31,7	27,3	400

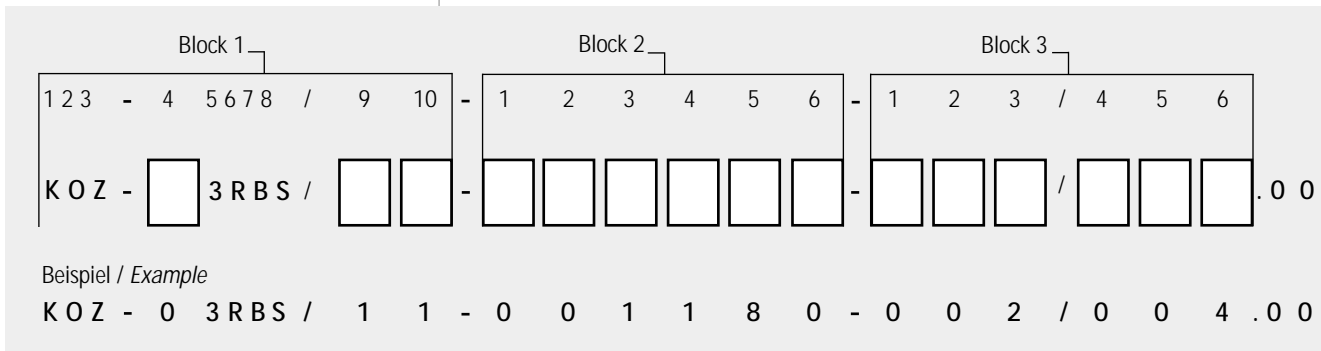
Weitere Spulenvarianten siehe Spulentabelle Seite 137 / More coil versions see coil table page 137

BLOCK 3

Kontaktsatz / Contact set

	1 2 3	4 5 6	4 5 6
Anzahl der Kontakte Number of contacts	S Ö W NO/NC/CO	AgSnO ₂ 0,2 µm Au	AgSnO ₂ 2 µm Au
2	002	003	004
2	110	001	002

**BESTELLSCHLÜSSEL
DESIGNATION KEY**



BLOCK 1

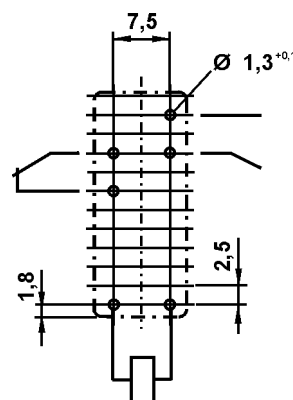
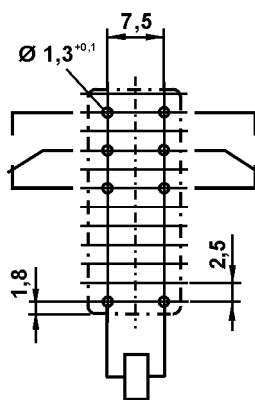
Baugröße / Size	9	Sonderausführungen / Special versions	10
2 Kontakte / contacts	1	Keine Besonderheiten / No special features	1

**ANSCHLUSSRASTER /
CONNECTION GRID**

(Ansicht auf Lötseite /
view on soldering side)

Kontaktsatz / contact set: 002

Kontaktsatz / contact set: 110



Safety Relay RDB

MERKMALE
FEATURES



ZULASSUNGEN
APPROVALS

ZUBEHÖR
ACCESSORIES

Zwangsgeführter Kontaktsatz mit 6 Kontakten, unterschiedliche Kontaktkonfigurationen.

- gemäß DIN EN 50205 Anwendungstyp A
- alle Kontakte im Kontaktsatz sind miteinander zwangsgeführt

Isolation 2.500 V AC Prüfwechselfspannung

- Ü=III; V=2; 120/240 V: verstärkte Isolierung
- Ü=III; V=2; 230/400 V: Basisisolierung

Anschlüsse

Lötstifte für Leiterplatten

Antrieb

Gleichstrom neutral monostabil

TÜV

UL / CSA

- Stromtreiber DIL-8 Gehäuse
- Stromtreiber SO-8 Gehäuse

Siehe beigelegte CD-ROM.

Forced guided contact set with 6 contacts, different contact configurations.

- According to DIN EN 50205 application type A
- i. e. all contacts are mutually forced guided within the contact set

Insulation 2.500 V AC test alternating voltage

- O=III; P=2; 120/240 V: reinforced insulation
- O=III; P=2; 230/400 V: basic insulation

Connections

Soldering pins for PCB mounting

Drive

DC current neutral monostable

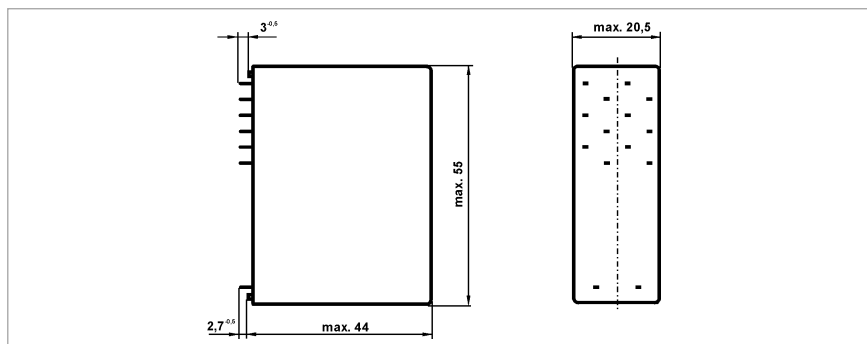
TÜV

UL / CSA

- Current regulator unit DIL-8 housing
- Current regulator unit SO-8 housing

See enclosed CD-ROM.

HÜLLMASSE
COVER DIMENSIONS



TECHNISCHE DATEN
TECHNICAL DATA

Allgemein	General	
Maße in mm	Dimensions in mm	55 x 20,5 x 44
Umgebungstemperatur	Ambient temperature	-15 ... + 70°C
Max. Schaltleistung	Max. switching capacity	2.000 VA
Max. Schaltstrom	Max. switching current	8 A
Dauerstrom I_{th2}^*	Constant current I_{th2}^*	8 A
Max. Schaltspannung	Max. switching voltage	AC 230 / 240 V; DC 300 V
Schockfestigkeit bei 11 ms	Shock resistance at 11 ms	7 g
Schwingfestigkeit bei 10–100 Hz	Vibration resistance at 10–100 Hz	5 g
Lebensdauer, mech.	Service life, mech.	>10 ⁷ Schaltspiele / switching cycles
Lebensdauer, elektr.	Service life, electr.	>10 ⁵ Schaltspiele / switching cycles

Kontaktsatz	Contact set		
Schaltvermögen	Switching capacity		
AgSnO ₂		$I_e = 1,5 A$	(AC-15 230/240 V)
		$I_e = 1,2 A$	(DC-13 24 V)
Ansprechzeit bei 1,4 x U ₁ typisch	Operating time at 1.4 x U ₁ typical	$t_{a-0} / a-nc$ 13 ms	$t_{a-s} / a-no$ 15 ms
Rückfallzeit bei 1,4 x U ₁ typisch	Releasing time at 1.4 x U ₁ typical	$t_{r-s} / r-no$ 5 ms	$t_{r-0} / r-nc$ 7 ms
Kontaktwiderstand	Contact resistance	<100 mΩ	

Isolation für Ü=III; V=2	Insulation for O=III; P=2				Prüfspannung / Test voltage
	AC 120 V	AC 240 V	AC 230 V	AC 400 V	
Kontakt-Kontakt / Contact-contact	D-I	B-I	B-I	–	2.500 VAC
Kontaktsatz-Antrieb / Contact set-drive	D-I	B-I	B-I	–	2.500 VAC
D-I =	verstärkte (doppelte) Isolierung			reinforced (double) insulation	
B-I =	Basisisolierung			Basic insulation	

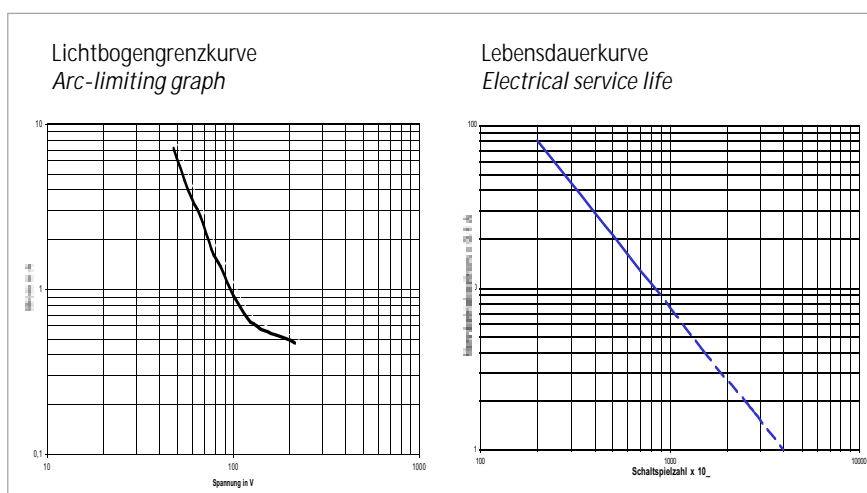
Weitere Daten können Sie der beigefügten CD-ROM entnehmen. / Further data see on the enclosed CD-ROM.

* Werden mehrere Kontakte gleichzeitig belastet, ändern sich die zulässigen Dauerströme.

- 2 Kontakte mit je 5,6 A oder
- 3 Kontakte mit je 4,6 A oder
- 4 Kontakte mit je 4,0 A

* Permissible constant current by simultaneous switching of several contacts

- 2 contacts 5.6 A each or
- 3 contacts 4.6 A each or
- 4 contacts 4.0 A each



RDB

BESTELLSCHLÜSSEL DESIGNATION KEY

Block 1 Block 2 Block 3

1 2 3 - 4 5 6 7 8 / 9 10	-	1 2 3 4 5 6	-	1 2 3 / 4 5 6	. 0 0
K O Z - <input type="text"/> 3 R D B / <input type="text"/> <input type="text"/>	-	<input type="text"/> <input type="text"/> <input type="text"/> <input type="text"/> <input type="text"/> <input type="text"/>	-	<input type="text"/> <input type="text"/> <input type="text"/> / <input type="text"/> <input type="text"/> <input type="text"/>	

Beispiel / Example

K O Z - 0 3 R D B / 1 1 - 0 0 1 1 7 7 - 4 2 0 / 0 0 4 . 0 0

VORZUGSTYPEN PREFERRED TYPES

RDB-0825	KOZ-03RDB/11-001177-420/004.00
RDB-0818	KOZ-03RDB/11-001177-330/002.00
RDB-0835	KOZ-03RDB/11-001189-330/001.00
RDB-0847	KOZ-03RDB/11-001189-420/004.00

BLOCK 1

Ziffern 9 und 10 siehe nächste Seite
Numbers 9 and 10 see next page

1 2 3 Relais / Relay	4 Antrieb / Drive
K O Z Offen / Open (IP 40)	0 DC neutral monostabil DC neutral monostable

BLOCK 2

Spulen / Coils (Vorzugsvarianten / Preferred versions)

Folgende Werte gelten bei einer Umgebungstemperatur von 20 °C
The following values apply to an ambient temperature of 20 °C

1 2 3 4 5 6	Spulennr. / Coil No.	Antriebsart / Drive	U ₁ [V]	U ₂ [V]	U ₃ [V]	R [Ω]
0 0 1 1 7 7		DC	12,8	28,9	25	335
0 0 1 1 8 9		DC	16,2	38,8	32	590

Weitere Spulenvarianten siehe Spulentabelle Seite 137 / More coil versions see coil table page 137

BLOCK 3

Kontaktsatz / Contact set

	1 2 3	4 5 6	4 5 6			
Anzahl der Kontakte Number of contacts	SÖW NO/NC/CO	AgSnO ₂ 0,2 μm Au	AgSnO ₂ 2 μm Au			
6	330	001	002			
6	420	003	004			

BESTELLSCHLÜSSEL
DESIGNATION KEY

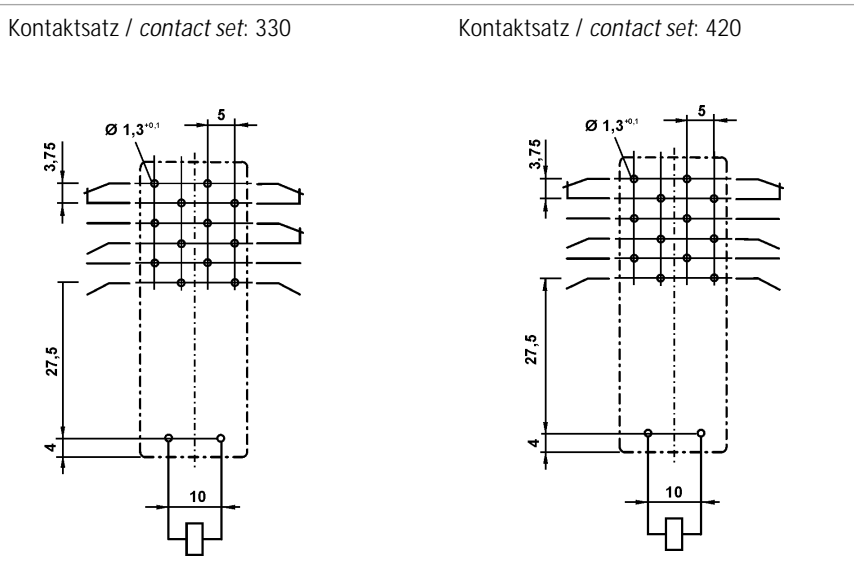
Block 1	Block 2	Block 3	
1 2 3 - 4 5 6 7 8 / 9 10	1 2 3 4 5 6	1 2 3 / 4 5 6	
K O Z - <input type="text"/> 3 R D B / <input type="text"/> <input type="text"/>	- <input type="text"/> <input type="text"/> <input type="text"/> <input type="text"/> <input type="text"/> <input type="text"/>	- <input type="text"/> <input type="text"/> <input type="text"/> / <input type="text"/> <input type="text"/> <input type="text"/>	. 0 0
Beispiel / Example			
K O Z - 0 3 R D B / 1 1 - 0 0 1 1 7 7 - 4 2 0 / 0 0 4 . 0 0			

BLOCK 1

Baugröße / Size	9	Sonderausführungen / Special versions	10
6 Kontakte / contacts	1	Keine Besonderheiten / No special features	1

ANSCHLUSSRASTER /
CONNECTION GRID

(Ansicht auf Lötseite /
view on soldering side)



Safety Relay ROS

MERKMALE
FEATURES



ZULASSUNGEN
APPROVALS

ZUBEHÖR
ACCESSORIES

Zwangsgeführter Kontaktsatz mit 4 Kontakten, unterschiedliche Kontaktkonfigurationen.

- gemäß DIN EN 50205 Anwendungstyp A
- alle Kontakte im Kontaktsatz sind miteinander zwangsgeführt

Isolation 2.500 / 4.000 V AC Prüfwechselspannung

- Ü=III; V=2; 120/240 V: verstärkte Isolierung
- Ü=III; V=2; 230/400 V: Basisisolierung

Anschlüsse

Lötstifte für Leiterplatten

Antrieb

Gleichstrom neutral monostabil

TÜV / SUVA
UL / CSA

- Stromtreiber DIL-8 Gehäuse
- Stromtreiber SO-8 Gehäuse

Siehe beigelegte CD-ROM.

Forced guided contact set with 4 contacts, different contact configurations.

- According to DIN EN 50205 application type A
- i. e. all contacts are mutually forced guided within the contact set

Insulation 2.500 / 4.000 V AC test alternating voltage

- O=III; P=2; 120/240 V: reinforced insulation
- O=III; P=2; 230/400 V: basic insulation

Connections

Soldering pins for PCB mounting

Drive

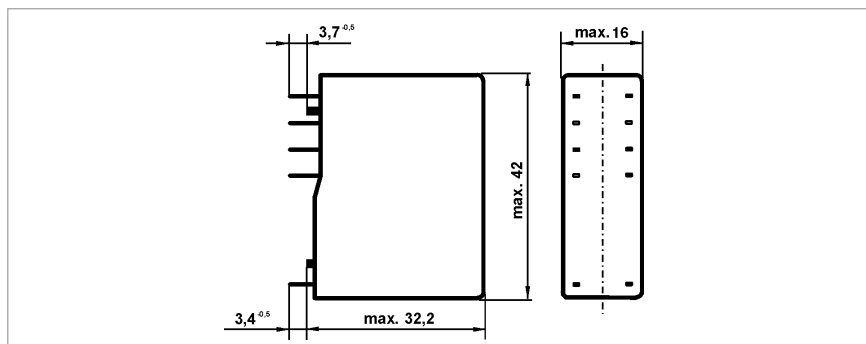
DC current neutral monostable

TÜV / SUVA
UL / CSA

- Current regulator unit DIL-8 housing
- Current regulator unit SO-8 housing

See enclosed CD-ROM.

HÜLLMASSE
COVER DIMENSIONS



TECHNISCHE DATEN
TECHNICAL DATA

Allgemein	General	
Maße in mm	Dimensions in mm	42 x 16 x 32,2
Umgebungstemperatur	Ambient temperature	-15 ... +70°C
Max. Schaltleistung	Max. switching capacity	1840 VA
Max. Schaltstrom	Max. switching current	8 A
Dauerstrom I_{th2}^*	Constant current I_{th2}^*	8 A
Max. Schaltspannung	Max. switching voltage	AC 230 / 240 V; DC 300 V
Schockfestigkeit bei 11 ms	Shock resistance at 11 ms	10 g
Schwingfestigkeit bei 10–100 Hz	Vibration resistance at 10–100 Hz	5 g
Lebensdauer, mech.	Service life, mech.	>10 ⁷ Schaltspiele / switching cycles
Lebensdauer, elektr.	Service life, electr.	>10 ⁵ Schaltspiele / switching cycles

Kontaktsatz	Contact set		
Schaltvermögen	Switching capacity		
AgSnO ₂		$I_e = 4 \text{ A}$	(AC-15 230/240 V)
		$I_e = 1,2 \text{ A}$	(DC-13 24 V)
Ansprechzeit bei 1,5 x U ₁ typisch	Operating time at 1.5 x U ₁ typical	$t_{a-0} / a-nc$ 9 ms	$t_{a-s} / a-no$ 12 ms
Rückfallzeit bei 1,5 x U ₁ typisch	Releasing time at 1.5 x U ₁ typical	$t_{r-s} / r-no$ 5 ms	$t_{r-0} / r-nc$ 8 ms
Kontaktwiderstand	Contact resistance	<100 mΩ	

Isolation für Ü=III; V=2	Insulation for O=III; P=2				Prüfspannung / Test voltage
	AC 120 V	AC 240 V	AC 230 V	AC 400 V	
Kontakt-Kontakt / Contact-contact	D-I	B-I	B-I	–	2.500 VAC
Kontaktsatz-Antrieb / Contact set-drive	D-I	B-I	B-I	–	2.500 VAC
D-I =	verstärkte (doppelte) Isolierung			reinforced (double) insulation	
B-I =	Basisisolierung			basic insulation	

Weitere Daten können Sie der beigefügten CD-ROM entnehmen. / Further data see on the enclosed CD-ROM.

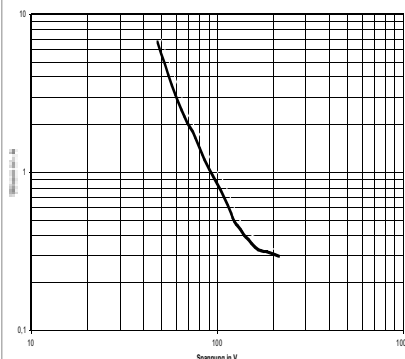
* Werden mehrere Kontakte gleichzeitig belastet, ändern sich die zulässigen Dauerströme.

- 2 Kontakte mit je 5,6 A oder
- 3 Kontakte mit je 4,6 A oder
- 4 Kontakte mit je 4,0 A

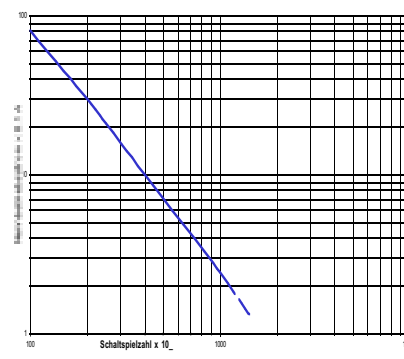
* Permissible constant current by simultaneous switching of several contacts

- 2 contacts 5,6 A each or
- 3 contacts 4,6 A each or
- 4 contacts 4,0 A each

Lichtbogengrenzkurve
Arc-limiting graph



Lebensdauerkurve
Electrical service life



ROS

BESTELLSCHLÜSSEL DESIGNATION KEY

Block 1 Block 2 Block 3

1 2 3 - 4 5 6 7 8 / 9 10	-	1 2 3 4 5 6	-	1 2 3 / 4 5 6	. 0 0
K O Z - <input type="text"/> 3 R O S / <input type="text"/> <input type="text"/>	-	<input type="text"/> <input type="text"/> <input type="text"/> <input type="text"/> <input type="text"/> <input type="text"/>	-	<input type="text"/> <input type="text"/> <input type="text"/> / <input type="text"/> <input type="text"/> <input type="text"/>	

Beispiel / Example

K O Z - 0 3 R O S / 1 1 - 0 0 1 2 1 2 - 3 1 0 / 0 1 0 . 0 0

VORZUGSTYPEN PREFERRED TYPES

ROS-2526	KOZ-03ROS/11-001212-310/010.00
ROS-2533	KOZ-03ROS/11-001113-310/010.00
ROS-2519	KOZ-03ROS/11-001013-310/010.00
ROS-2542	KOZ-03ROS/11-001004-310/005.00
ROS-2506	KOZ-03ROS/11-001212-220/004.00

BLOCK 1

Ziffern 9 und 10 siehe nächste Seite
Numbers 9 and 10 see next page

1 2 3 Relais / Relay	4 Antrieb / Drive
K O Z Offen / Open (IP 40)	0 DC neutral monostabil / DC neutral monostable

BLOCK 2

Spulen / Coils (Vorzugsvarianten / Preferred versions)
 Folgende Werte gelten bei einer Umgebungstemperatur von 20 °C
 The following values apply to an ambient temperature of 20 °C

1 2 3 4 5 6	Antriebsart / Drive	U ₁ [V]	U ₂ [V]	U ₃ [V]	R [Ω]
0 0 1 0 8 8	DC	6,6	13,3	13,1	80
0 0 1 2 1 2	DC	18,1	37,1	36,0	625
0 0 1 1 1 3	DC	14,5	29,7	28,8	400
0 0 1 0 1 3	DC	14,2	32,6	31,0	460
0 0 1 2 0 4	DC	77,7	151,1	139,6	11000

Weitere Spulenvarianten siehe Spulentabelle Seite 138 / More coil versions see coil table page 138

BLOCK 3

Kontaktsatz / Contact set

	1 2 3	4 5 6	4 5 6	4 5 6	4 5 6	4 5 6
Anzahl der Kontakte Number of contacts	S Ö W NO/NC/CO	AgCdO	AgNiO	AgNiO	AgSnO ₂	AgSnO ₂
			0,2 µm Au	10 µm Au	0,2 µm Au	2 µm Au
4	220	001	002	003	004	009
4	310	005	006	007	008	010

**BESTELLSCHLÜSSEL
DESIGNATION KEY**

Block 1										Block 2						Block 3													
1	2	3	-	4	5	6	7	8	/	9	10	-	1	2	3	4	5	6	-	1	2	3	/	4	5	6	-	0	0
KOZ -				3 ROS /					-								-				/				-				
Beispiel / Example KOZ - 0 3 ROS / 1 1 - 0 0 1 2 1 2 - 3 1 0 / 0 1 0 . 0 0																													

BLOCK 1

Baugröße / Size	9	Sonderausführungen / Special versions	10
4 Kontakte / contacts	1	Keine Besonderheiten / No special features	1

**ANSCHLUSSRASTER /
CONNECTION GRID**

(Ansicht auf Lötseite /
view on soldering side)

