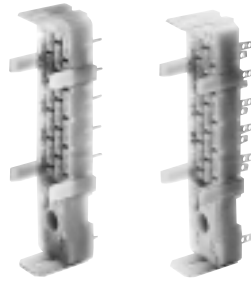
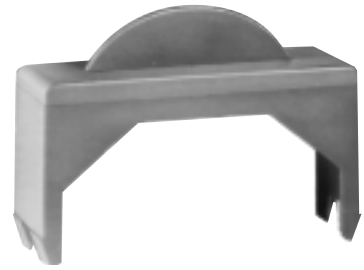


# H-464/4

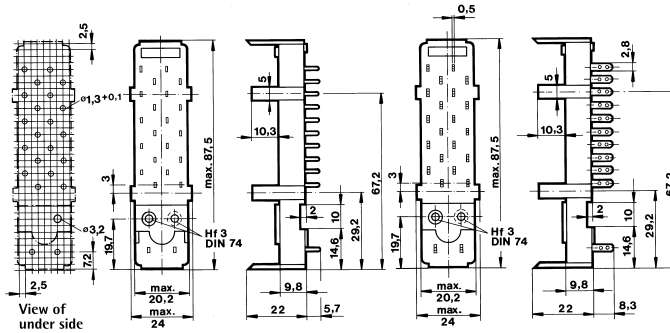
ZUBEHÖR  
ACCESSORIES



Fassungen für H-464/4  
**Sockets for H-464/4**



Demontagehilfe für H-464/4  
Bestellnummer: 464 – 8019  
**Removal tool for H-464/4**  
Ordering number: 464 – 8019



Fassung H-464/4  
mit Lötflächen  
mit Lötstiften für Leiterplatte

Bestellnummer:  
464 – 8018  
464 – 8017

**Socket H-464/4**  
for conventional wiring  
for PCB mounting

Ordering number:  
464 – 8018  
464 – 8017