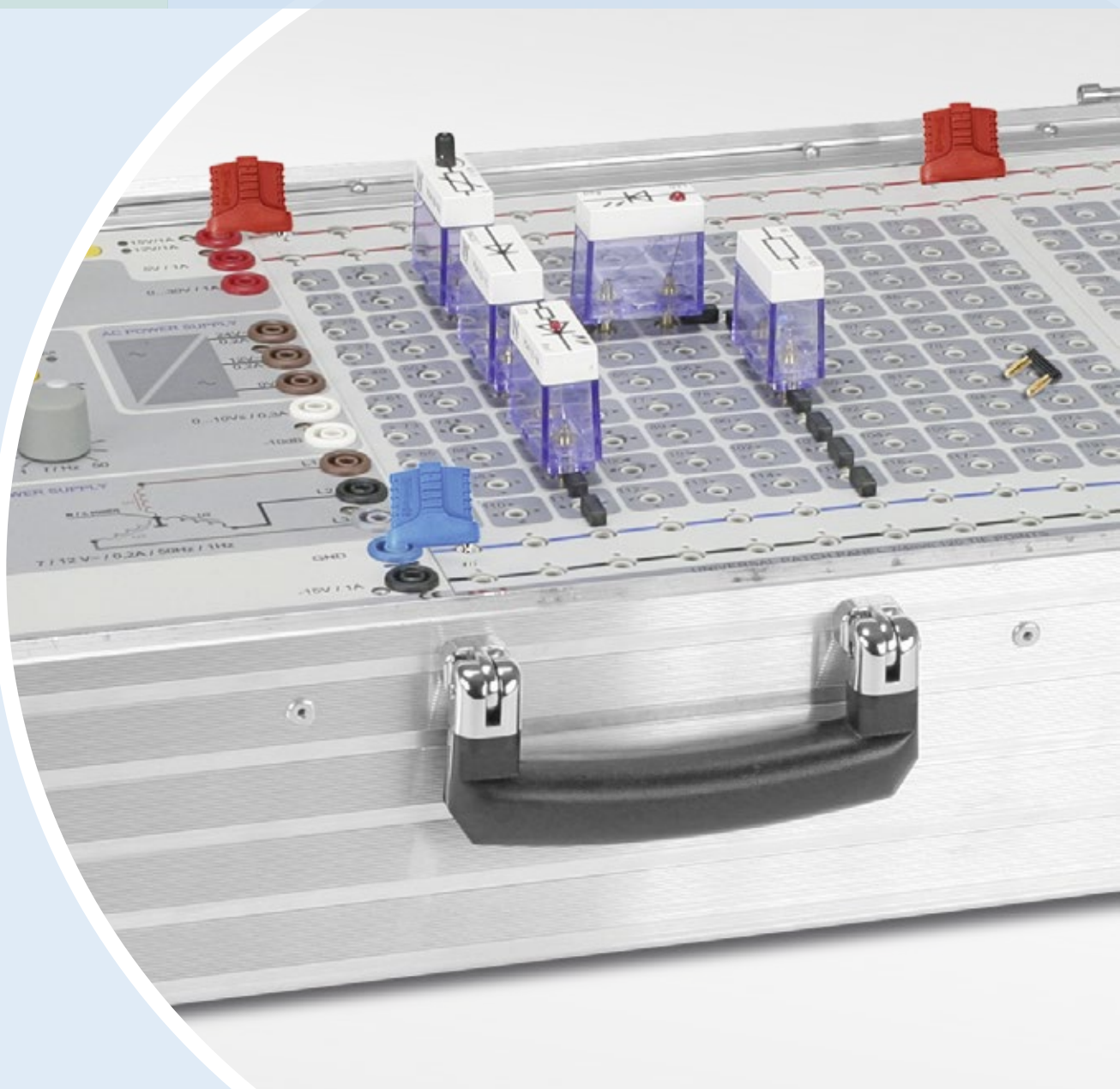


Ø 2 mm-Programm Ø 2 mm Programme

S. 22	Federkorbstecker	<i>Lamella-basket plugs</i>
S. 27	Buchsen und Kupplungen	<i>Sockets and couplers</i>
S. 29	Adapter	<i>Adapters</i>
S. 30	Kurzschlussstecker	<i>Connecting plugs</i>
S. 32	Leitungen	<i>Leads</i>
S. 34	Prüfspitzen und Abgreifklemmen	<i>Test probes and crocodile clips</i>



Ø 2 mm-Programm

Die wichtigsten Eigenschaften und Vorteile

Einpolige Steckverbinder zum Übertragen von Spannungen, Strömen und elektrischen Messdaten

Steckverbindungen mit widerstandsfähiger Federkorb-Technologie aus hochwertigen Kontaktmaterialien wie Messing oder Kupfer-Beryllium, je nach Anwendung vernickelt, vergoldet oder verzinkt, gewährleisten eine hohe Kontaktsicherheit und verhindern Korrosion. Durch den konstanten Federdruck der Federkorblamellen ergeben sich geringe Übergangswiderstände.

Kompakter Aufbau

Die Systeme mit Federkorbsteckern Ø 2 mm ermöglichen zuverlässige Steckverbindungen auf kleinster Fläche bzw. bei minimalem Raumbedarf. Besonders in der Mikroelektronik ist das ein Vorteil. Durch trittfeste Isolierhülsen sind diese Steckverbinder auch großen Belastungen gewachsen.

Universell

Einfache Kombination mittels Adapter mit Steckverbindungen aus dem Ø 2,4 mm, Ø 4 mm und Ø 4 mm-Sicherheits-Programm.

Wichtiger Hinweis

Der isolierte Griffbereich wurde für eine funktionsgerechte und sichere Handhabung ausgelegt. Max. Spannung bei direkter Berührung blanker Teile: $33 V_{AC} / 70 V_{DC}$

Allgemeiner Hinweis

Bei speziellen Anwendungen obliegt die Prüfung der Einhaltung der im Katalog angegebenen Vorschriften dem Anwender.

Ø 2 mm Programme

Main characteristics and advantages

Single-pole plug connectors for the transmission of voltages, currents and electrical measurement data

Single-pole plug connectors for the transmission of voltages, currents and electrical measurement data. Plug connectors with resistant spring technology made from high-grade contact materials such as brass or copper-beryllium - nickel-plated, gold-plated or tin-plated according to the application - guarantee excellent contact reliability and prevent corrosion. The constant spring pressure of the spring lamellae results in low transition resistances.

Compact assembly

Systems with Ø 2 mm lamella-basket plugs enable reliable plug connections within the smallest of areas and take up minimum space. This is a particular advantage in the field of microelectronics. Crushproof insulation sleeves mean that these plug connectors stand up to considerable loads.

Universal

Simple combination via adapter with plug connections from the Ø 2.4 mm, Ø 4 mm and Ø 4 mm Safety Programme.

Important note

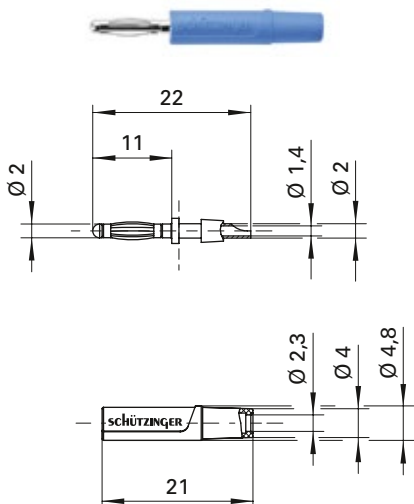
The insulated handle is designed for functional handling and safe operation.

Max. voltage for direct contact with bare parts:
 $33 V_{AC} / 70 V_{DC}$

General information

In the case of special applications, it is the user's responsibility to verify whether products comply with regulations listed in this catalogue.

Ø 2



Federkorbstecker

- gerade, mit Lötanschluss bis 0,5 mm² Leitungsquerschnitt
- mit Griffhülse, unmontiert

Best.-Nr. FK 02 L Ni / ..(Farbe)

- Kontaktteile **vernickelt**
- Griffhülse **PA 6.6 (Polyamid)**
 - für Leitungsquerschnitt bis 0,5 mm²
 - für Leitungsdurchmesser bis 2 mm
- **Farben** siehe Tabelle

Best.-Nr. FK 02 L Au / ..(Farbe)

- wie oben, jedoch
- Kontaktteile **vergoldet**
- **Farben** siehe Tabelle

Lamella-basket plug

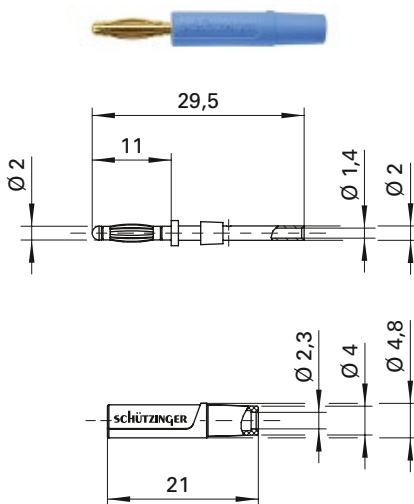
- straight, with solder terminal for cables up to 0.5 mm²
- with sleeve, unassembled

Order No. FK 02 L Ni / ..(colour)

- contact parts **nickel-plated**
- sleeve **PA 6.6 (Polyamid)**
 - for wire cross-section up to 0.5 mm²
 - for cable diameter up to 2 mm
- **colours** see table

Order No. FK 02 L Au / ..(colour)

- as above
- contact parts **gold-plated**
- **colours** see table



Federkorbstecker

- gerade, mit Crimpanschluss für 0,5 mm² Leitungsquerschnitt
- mit Griffhülse, unmontiert

Best.-Nr. FK 2510 C Au / ..(Farbe)

- Kontaktteile **vergoldet**
- Griffhülse **PA 6.6 (Polyamid)**
 - für Leitungsquerschnitt 0,5 mm²
 - für Leitungsdurchmesser bis 2 mm
- **Farben** siehe Tabelle

Lamella-basket plug

- straight, with crimp terminal for cables 0.5 mm²
- with sleeve, unassembled

Order No. FK 2510 C Au / ..(colour)

- contact parts **gold-plated**
- sleeve **PA 6.6 (Polyamid)**
 - for wire cross-section 0.5 mm²
 - for cable diameter up to 2 mm
- **colours** see table

Allgemeine Angaben			General information		
Best.-Nr. ¹⁾	FK 02 L Ni / ..(Farbe) Kontaktteile vernickelt	FK 2510 C Au / ..(Farbe) Kontaktteile vergoldet	Order No. ¹⁾	FK 02 L Ni / ..(colour) contact parts nickel-plated	FK 2510 C Au / ..(colour) contact parts gold-plated
	FK 02 L Au / ..(Farbe) Kontaktteile vergoldet			FK 02 L Au / ..(colour) contact parts gold-plated	
Farben	schwarz, rot, blau, gelb, grün, grau, braun, weiß		colours	black, red, blue, yellow, green, grey, brown, white	
Technische Daten			Technical data		
Anschluss	löten bis 0,5 mm ²	crimpen 0,5 mm ²	terminal	solder up to 0.5 mm ²	crimp 0.5 mm ²
Griffhülse für Leitung	bis Ø 2 mm		sleeve for cable	up to Ø 2 mm	
Durchgangswiderstand ⁴⁾	3 mΩ / 2 mΩ	< 3 mΩ	transition resistance ⁴⁾	3 mΩ / 2 mΩ	< 3 mΩ
Bemessungsspannung ²⁾	33 V _{AC} / 70 V _{DC}		rated voltage ²⁾	33 V _{AC} / 70 V _{DC}	
Bemessungsstrom ²⁾	10 A		rated current ²⁾	10 A	
Temperatur-Einsatzbereich	von -25 °C bis +90 °C		operating temperature	from -25 °C to +90 °C	

¹⁾ andere Kontaktflächen, Farben und Griffhülsen für andere Leitungsdurchmesser auf Anfrage

²⁾ bei normalen Umgebungstemperaturen

⁴⁾ abhängig von der Kontaktfläche

¹⁾ other contact platings, colours and sleeves for other cable diameter on request

²⁾ at normal ambient temperatures

⁴⁾ depending on contact plating

Federkorbstecker

- gerade, mit axialer Zusteckbuchse, Lötanschluss bis 0,5 mm² Leitungsquerschnitt
- mit Griffhülse, unmontiert

Best.-Nr. FK 11 L Ni / ..(Farbe)

- Kontaktteile **vernickelt**
- Griffhülse PA 6.6 (Polyamid)
 - für Leitungsquerschnitt bis 0,5 mm²
 - für Leitungsdurchmesser bis 2 mm
- **Farben** siehe Tabelle

Best.-Nr. FK 11 L Au / ..(Farbe)

- wie oben, jedoch
- Kontaktteile **vergoldet**
- **Farben** siehe Tabelle

Lamella-basket plug

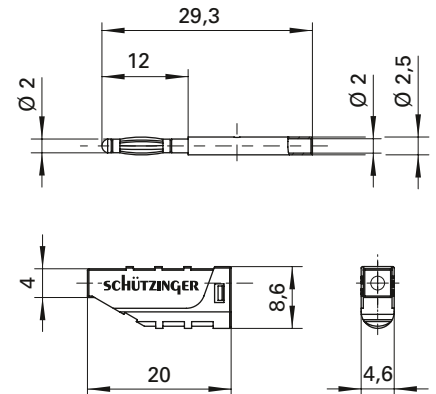
- straight, with inline socket, with solder terminal for cables up to 0.5 mm²
- with sleeve, unassembled

Order No. FK 11 L Ni / ..(colour)

- contact parts **nickel-plated**
- sleeve PA 6.6 (Polyamid)
 - for wire cross-section up to 0.5 mm²
 - for cable diameter up to 2 mm
- **colours** see table

Order No. FK 11 L Au / ..(colour)

- as above
- contact parts **gold-plated**
- **colours** see table



Federkorbstecker

- gerade, mit Lötanschluss bis 0,75 mm² Leitungsquerschnitt

Best.-Nr. FK 1895 Ni

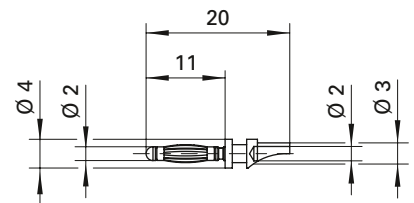
- Kontaktteile **vernickelt**

Lamella-basket plug

- straight, with solder terminal for cables up to 0.75 mm²

Order No. FK 1895 Ni

- contact parts **nickel-plated**



Allgemeine Angaben			General information		
Best.-Nr. ¹⁾	FK 11 L Ni / ..(Farbe) Kontaktteile vernickelt	FK 1895 Ni Kontaktteile vernickelt	Order No. ¹⁾	FK 11 L Ni / ..(colour) contact parts nickel-plated	FK 1895 Ni contact parts nickel-plated
	FK 11 L Au / ..(Farbe) Kontaktteile vergoldet			FK 11 L Au / ..(colour) contact parts gold-plated	
Farben	schwarz, rot, blau, gelb, grün, grau, weiß	-	colours	black, red, blue, yellow, green, grey, white	-
Technische Daten			Technical data		
Anschluss	löten bis 0,5 mm ²	löten bis 0,75 mm ²	terminal	solder up to 0.5 mm ²	solder up to 0.75 mm ²
Griffhülse für Leitung	bis Ø 2 mm	-	sleeve for cable	up to Ø 2 mm	-
Durchgangswiderstand ⁴⁾	3 mΩ / 2 mΩ	< 3 mΩ	transition resistance ⁴⁾	3 mΩ / 2 mΩ	< 3 mΩ
Bemessungsspannung ²⁾	33 V _{AC} / 70 V _{DC}		rated voltage ²⁾	33 V _{AC} / 70 V _{DC}	
Bemessungsstrom ²⁾	10 A		rated current ²⁾	10 A	
Temperatur-Einsatzbereich	von -25 °C bis +80 °C	von -40 °C bis +110 °C	operating temperature	from -25 °C to +80 °C	from -40 °C to +110 °C

¹⁾ andere Kontaktoberflächen und Ausführungen auf Anfrage

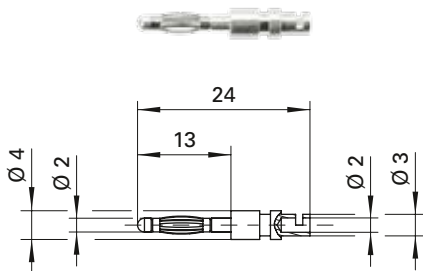
²⁾ bei normalen Umgebungstemperaturen

⁴⁾ abhängig von der Kontaktoberfläche

¹⁾ other contact platings and designs on request

²⁾ at normal ambient temperatures

⁴⁾ depending on contact plating



Federkorbstecker

- gerade, mit Lötanschluss
bis 0,75 mm² Leitungsquerschnitt

Best.-Nr. FK 4302 Ag

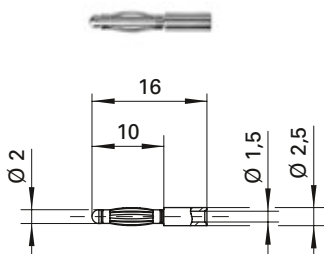
- Drehteil **versilbert**
- Kontaktteile **vernickelt**

Lamella-basket plug

- straight, with solder terminal
for cables up to 0.75 mm²

Order No. FK 4302 Ag

- turned part **silver-plated**
- contact parts **nickel-plated**



Federkorbstecker

- gerade, mit Crimpanschluss
für 0,5 mm² Leitungsquerschnitt

Best.-Nr. FK 3845 Ni

- Kontaktteile **vernickelt**

Lamella-basket plug

- straight, with crimp terminal
for cables 0.5 mm²

Order No. FK 3845 Ni

- contact parts **nickel-plated**

Allgemeine Angaben			General information		
Best.-Nr. ¹⁾	FK 4302 Ag Kontaktteile vernickelt	FK 3845 Ni Kontaktteile vernickelt	Order No. ¹⁾	FK 4302 Ag contact parts nickel-plated	FK 3845 Ni contact parts nickel-plated
Technische Daten			Technical data		
Anschluss	löten bis 0,75 mm ²	crimpen 0,5 mm ²	terminal	solder up to 0.75 mm ²	crimp 0.5 mm ²
Durchgangswiderstand	< 3 mΩ		transition resistance	< 3 mΩ	
Bemessungsspannung ²⁾	33 V _{AC} / 70 V _{DC}		rated voltage ²⁾	33 V _{AC} / 70 V _{DC}	
Bemessungsstrom ²⁾	10 A		rated current ²⁾	10 A	
Temperatur-Einsatzbereich	von -40 °C bis +110 °C		operating temperature	from -40 °C to +110 °C	

¹⁾ andere Kontaktflächen und Ausführungen auf Anfrage
²⁾ bei normalen Umgebungstemperaturen

¹⁾ other contact platings and designs on request
²⁾ at normal ambient temperatures

Federkorbstecker

- Federkorbstecker zum Fixieren von Abschlussblechen
- hohe mechanische Festigkeit

Best.-Nr. FK 4587 VA

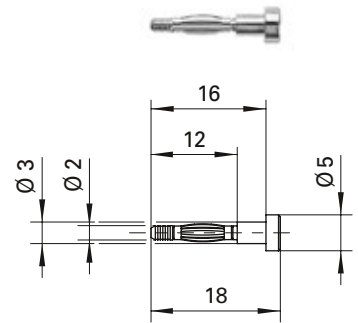
- Drehteil **Edelstahl VA**
- Kontaktteile **vernickelt**

Lamella-basket plug

- lamella-basket plug for fastening cover plates
- high mechanical stability

Order No. FK 4587 VA

- turned part **stainless steel VA**
- contact parts **nickel-plated**



Federkorbklemme

- Federklemme zur schnellen und sicheren Kontaktierung feinsten Drähte
- Vollmetall-Ausführung
- zum Stecken in Ø 2 mm-Buchsen

Best.-Nr. FKK 6166 Au

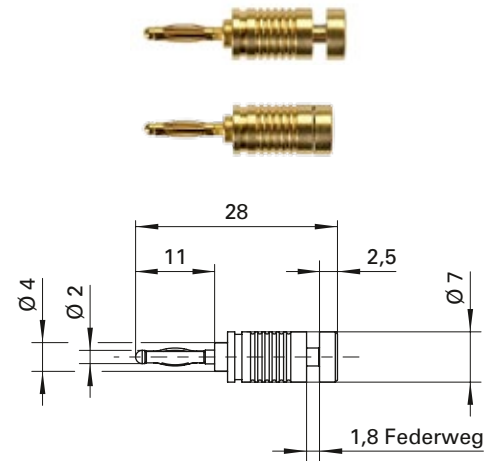
- Federkraft **7 N**
- Kontaktteile **vergoldet**

Spring-Terminal

- spring-Terminal, suitable for very thin wires and strands
- not insulated
- to plug into Ø 2 mm sockets

Order No. FKK 6166 Au

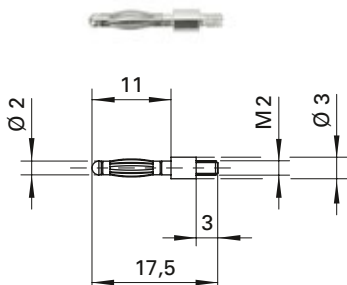
- spring force **7 N**
- contact parts **gold-plated**



Allgemeine Angaben			General information		
Best.-Nr.¹⁾	FK 4587 VA Kontaktteile vernickelt	FKK 6166 Au Kontaktteile vergoldet	Order No.¹⁾	FK 4587 VA contact parts nickel-plated	FKK 6166 Au contact parts gold-plated
Technische Daten			Technical data		
Anschluss	-	stecken	terminal	-	plug
Durchgangswiderstand	< 6 mΩ	< 3 mΩ	transition resistance	< 6 mΩ	< 3 mΩ
Bemessungsspannung ²⁾	33 V _{AC} / 70 V _{DC}		rated voltage ²⁾	33 V _{AC} / 70 V _{DC}	
Bemessungsstrom ²⁾	10 A		rated current ²⁾	10 A	
Temperatur-Einsatzbereich	von -40 °C bis +110 °C		operating temperature	from -40 °C to +110 °C	

¹⁾ andere Kontaktoberflächen und Ausführungen auf Anfrage
²⁾ bei normalen Umgebungstemperaturen

¹⁾ other contact platings and designs on request
²⁾ at normal ambient temperatures



Federkorb-Einbaustecker

- Gewinde M2 x 3

Best.-Nr. FK 2026 Ag

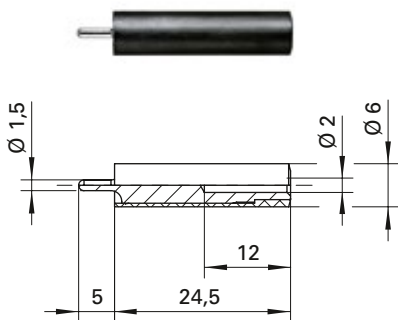
- Drehteil **versilbert**
- Kontaktteile **vernickelt**

Lamella-basket plug

- thread M2 x 3

Order No. FK 2026 Ag

- turned part **silver-plated**
- contact parts **nickel-plated**



Laborbuchse

- geeignet zur festen Installation eines Messabgriffs durch Steckverbindung. Dazu wird der blanke Stift unter eine Leiterplatte geschraubt, geklemmt oder gelötet.
- Stiftlänge 5 mm
- Den Warnhinweis WH 003 finden Sie unter www.schuetzinger.de

Best.-Nr. LB 2-1.5 Ni/5/..(Farbe)

- Kontaktteile **vernickelt**
- Isolierteile PA 6.6 (Polyamid)
- **Farben** siehe Tabelle

Best.-Nr. LB 2-1.5 Au/5/..(Farbe)

- wie oben, jedoch
- Kontaktteile **vergoldet**
- **Farben** siehe Tabelle

Laboratory socket

- suitable to install a permanent measuring point with a socket. For that the pin is screwed under, clamped under or soldered on a printed circuit board.
- pin length 5 mm
- please visit www.schuetzinger.de to find the warning notice WH 003

Order No. LB 2-1.5 Ni/5/..(colour)

- contact parts **nickel-plated**
- insulation PA 6.6 (Polyamid)
- **colours** see table

Order No. LB 2-1.5 Au/5/..(colour)

- as above
- contact parts **gold-plated**
- **colours** see table



WH 003



WH 003

Allgemeine Angaben		
Best.-Nr. ¹⁾	FK 2026 Ag Kontaktteile vernickelt	LB 2-1.5 Ni/5/ ..(Farbe) Kontaktteile vernickelt LB 2-1.5 Au/5/ ..(Farbe) Kontaktteile vergoldet
Farben	-	schwarz, rot, blau, gelb, grün, grau, braun, weiß, violett
Technische Daten		
Anschluss	M2 x 3	Stift
Durchgangswiderstand ⁴⁾	< 3 mΩ	6 mΩ / 3 mΩ
Bemessungsspannung ²⁾	33 V _{AC} / 70 V _{DC}	
Bemessungsstrom ²⁾	10 A	
Temperatur-Einsatzbereich	von -40 °C bis +110 °C	von -25 °C bis +80 °C

General information		
Order No. ¹⁾	FK 2026 Ag contact parts nickel-plated	LB 2-1.5 Ni/5/ ..(colour) contact parts nickel-plated LB 2-1.5 Au/5/ ..(colour) contact parts gold-plated
colours	-	black, red, blue, yellow, green, grey, brown, white, purple
Technical data		
terminal	M2 x 3	pin
transition resistance ⁴⁾	< 3 mΩ	6 mΩ / 3 mΩ
rated voltage ²⁾	33 V _{AC} / 70 V _{DC}	
rated current ²⁾	10 A	
operating temperature	from -40 °C to +110 °C	from -25 °C to +80 °C

¹⁾ andere Kontaktoberflächen, Farben und Ausführungen auf Anfrage

²⁾ bei normalen Umgebungstemperaturen

⁴⁾ abhängig von der Kontaktoberfläche

¹⁾ other contact platings, colours and designs on request

²⁾ at normal ambient temperatures

⁴⁾ depending on contact plating

Einbaubuchse

- für isolierten Einbau
- Kontaktteil mit Isolierkopf umspritzt
- Montagebohrung Ø 5,1 mm

Best.-Nr. IBU 2011 Ni/..(Farbe)

- Kontaktteile **vernickelt**
- Lötanschluss bis 0,75 mm²
- Isolierteile PA 6.6 (Polyamid)
- **Farben** siehe Tabelle

Best.-Nr. IBU 2011 Au/..(Farbe)

- wie oben, jedoch
- Kontaktteile **vergoldet**
- **Farben** siehe Tabelle

Socket

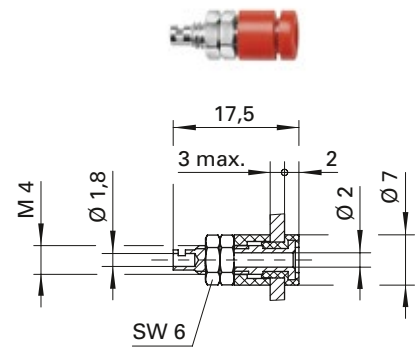
- for insulated fixture
- with moulded head
- hole Ø 5.1 mm

Order No. IBU 2011 Ni/..(colour)

- contact parts **nickel-plated**
- solder terminal up to 0.75 mm²
- insulation PA 6.6 (Polyamid)
- **colours** see table

Order No. IBU 2011 Au/..(colour)

- as above
- contact parts **gold-plated**
- **colours** see table



Einbaubuchse

- Vollmetall-Ausführung
- Montagebohrung Ø 4,1 mm

Best.-Nr. BU 20 Ag

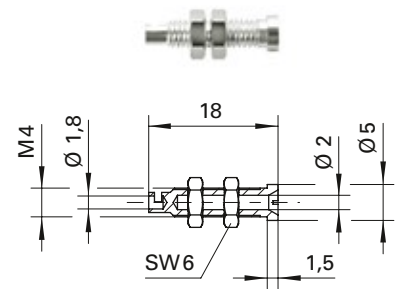
- Kontaktteile **versilbert**
- Lötanschluss bis 0,75 mm²

Socket

- not insulated
- hole Ø 4.1 mm

Order No. BU 20 Ag

- contact parts **silver-plated**
- solder terminal up to 0.75 mm²



Allgemeine Angaben			General information		
Best.-Nr. ¹⁾	IBU 2011 Ni/ ..(Farbe) Kontaktteile vernickelt	BU 20 Ag Kontaktteile versilbert	Order No. ¹⁾	IBU 2011 Ni/ ..(colour) contact parts nickel-plated	BU 20 Ag contact parts silver-plated
	IBU 2011 Au/ ..(Farbe) Kontaktteile vergoldet			IBU 2011 Au/ ..(colour) contact parts gold-plated	
Farben	schwarz, rot, blau, gelb, grün, grau, weiß	-	colours	black, red, blue, yellow, green, grey, white	-
Technische Daten			Technical data		
Anschluss	löten bis 0,75 mm ²		terminal	solder up to 0.75 mm ²	
Durchgangswiderstand ⁴⁾	5 mΩ / 3 mΩ	< 3 mΩ	transition resistance ⁴⁾	5 mΩ / 3 mΩ	< 3 mΩ
Bemessungsspannung ²⁾	33 V _{AC} / 70 V _{DC}		rated voltage ²⁾	33 V _{AC} / 70 V _{DC}	
Bemessungsstrom ²⁾	10 A		rated current ²⁾	10 A	
Temperatur-Einsatzbereich	von -25 °C bis +90 °C	von -40 °C bis +110 °C	operating temperature	from -25 °C to +90 °C	from -40 °C to +110 °C
Anzugsdrehmoment der Befestigungsmutter	60 Ncm	-	max. torque for the fastening nut	60 Ncm	-

¹⁾ andere Kontaktoberflächen und Farben auf Anfrage

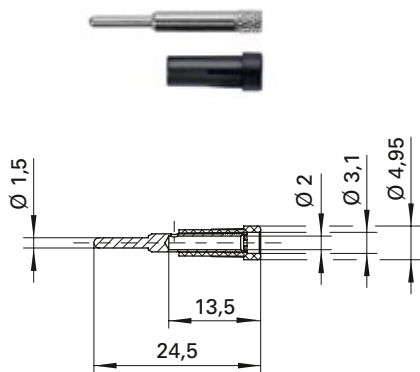
²⁾ bei normalen Umgebungstemperaturen

⁴⁾ abhängig von der Kontaktoberfläche

¹⁾ other contact platings and colours on request

²⁾ at normal ambient temperatures

⁴⁾ depending on contact plating



Einpressbuchse

- zum Einpressen in Frontplatten bis 4 mm Dicke
- Montage mittels Einpressdorn WKZ EPB2, siehe Kapitel Zubehör
- Die Montageanleitung MA 002 finden Sie unter www.schuetzinger.de
- Montagebohrung Ø 3,9 mm

Best.-Nr. EPB 6053 Ni / ..(Farbe)

- Kontaktteile **vernickelt**
- Isolierteil PA 6.6 (Polyamid) UL94 - V2
- **Farben** siehe Tabelle

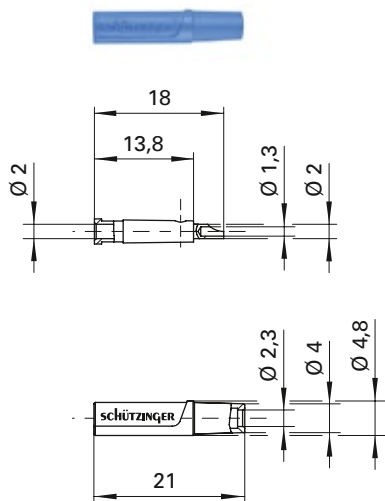


Press-in socket

- for pressing into panels up to 4 mm thick
- fixture using press-in tool WKZ EPB2, see chapter accessories
- please visit www.schuetzinger.de to find the assembly instruction MA 002
- hole Ø 3.9 mm

Order No. EPB 6053 Ni / ..(colour)

- contact parts **nickel-plated**
- insulation PA 6.6 (Polyamid) UL94 - V2
- **colours** see table



Kupplung

- mit Lötanschluss bis 0,5 mm² Leitungsquerschnitt
- mit Griffhülse, unmontiert

Best.-Nr. KU 02 L Ni / ..(Farbe)

- Kontaktteile **vernickelt**
- Griffhülse PA 6.6 (Polyamid)
 - für Leitungsquerschnitt bis 0,5 mm²
 - für Leitungsdurchmesser bis 2 mm
- **Farben** siehe Tabelle

Best.-Nr. KU 02 L Au / ..(Farbe)

- wie oben, jedoch
- Kontaktteile **vergoldet**
- **Farben** siehe Tabelle

Coupler

- with solder terminal for cables up to 0.5 mm²
- with sleeve, unassembled

Order No. KU 02 L Ni / ..(colour)

- contact parts **nickel-plated**
- sleeve PA 6.6 (Polyamid)
 - for wire cross-section up to 0.5 mm²
 - for cable diameter up to 2 mm
- **colours** see table

Order No. KU 02 L Au / ..(colour)

- as above
- contact parts **gold-plated**
- **colours** see table

Allgemeine Angaben		
Best.-Nr. ¹⁾	EPB 6053 Ni / ..(Farbe) Kontaktteile vernickelt	KU 02 L Ni / ..(Farbe) Kontaktteile vernickelt KU 02 L Au / ..(Farbe) Kontaktteile vergoldet
Farben	schwarz, rot, blau, gelb, grün, grau, braun, weiß, violett	schwarz, rot, blau, gelb, grün, grau, weiß
Technische Daten		
Anschluss	Pin	löten bis 0,5 mm ²
Griffhülse für Leitung	-	Ø 2 mm
Durchgangswiderstand ⁴⁾	2 mΩ	3 mΩ / 2 mΩ
Bemessungsspannung ²⁾	33 V _{AC} / 70 V _{DC}	
Bemessungsstrom ²⁾	10 A	
Temperatur-Einsatzbereich	von -40 °C bis +100 °C	von -25 °C bis +90 °C

General information		
Order No. ¹⁾	EPB 6053 Ni / ..(colour) contact parts nickel-plated	KU 02 L Ni / ..(colour) contact parts nickel-plated KU 02 L Au / ..(colour) contact parts gold-plated
colours	black, red, blue, yellow, green, grey, brown, white, purple	black, red, blue, yellow, green, grey, white
Technical data		
terminal	pin	solder up to 0.5 mm ²
sleeve for cable	-	Ø 2 mm
transition resistance ⁴⁾	2 mΩ	3 mΩ / 2 mΩ
rated voltage ²⁾	33 V _{AC} / 70 V _{DC}	
rated current ²⁾	10 A	
operating temperature	from -40 °C to +100 °C	from -25 °C to +90 °C

¹⁾ andere Kontaktflächen, Farben, Ausführungen und Griffhülsen für andere Leitungsdurchmesser auf Anfrage
²⁾ bei normalen Umgebungstemperaturen
⁴⁾ abhängig von der Kontaktfläche

¹⁾ other contact platings, colours, designs and sleeves for other cable diameter on request
²⁾ at normal ambient temperatures
⁴⁾ depending on contact plating

Adapter

- zum Adaptieren von Ø 2 mm-System auf Ø 4 mm-Sicherheits-System
- Den Warnhinweis WH 003 finden Sie unter www.schuetzinger.de

Best.-Nr. A 20-40 S Ni/..(Farbe)

- Kontaktteile **vernickelt**
- Isolierteile PA 6.6 (Polyamid)
- **Farben** siehe Tabelle

Best.-Nr. A 20-40 S Au/..(Farbe)

- wie oben, jedoch
- Kontaktteile **vergoldet**
- **Farben** siehe Tabelle



Adapter

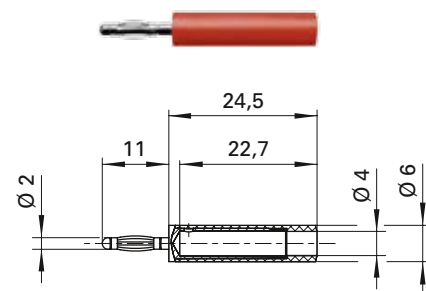
- for adaption Ø 2 mm system to Ø 4 mm safety system
- please visit www.schuetzinger.de to find the warning notice WH 003

Order No. A 20-40 S Ni/..(colour)

- contact parts **nickel-plated**
- insulation PA 6.6 (Polyamid)
- **colours** see table

Order No. A 20-40 S Au/..(colour)

- as above
- contact parts **gold-plated**
- **colours** see table



Adapter

- zum Adaptieren von Ø 4 mm-System auf Ø 2 mm-System
- Den Warnhinweis WH 003 finden Sie unter www.schuetzinger.de

Best.-Nr. A 40-20 Ni/..(Farbe)

- Kontaktteile **vernickelt**
- Isolierteile PA 6.6 (Polyamid)
- **Farben** siehe Tabelle

Best.-Nr. A 40-20 Au/..(Farbe)

- wie oben, jedoch
- Kontaktteile **vergoldet**
- **Farben** siehe Tabelle



Adapter

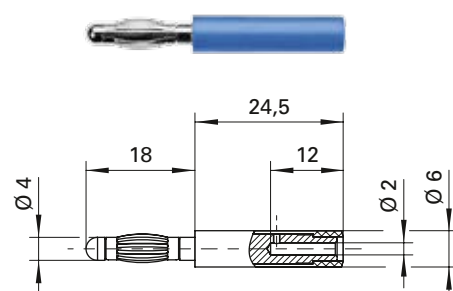
- for adaption Ø 4 mm system to Ø 2 mm system
- please visit www.schuetzinger.de to find the warning notice WH 003

Order No. A 40-20 Ni/..(colour)

- contact parts **nickel-plated**
- insulation PA 6.6 (Polyamid)
- **colours** see table

Order No. A 40-20 Au/..(colour)

- as above
- contact parts **gold-plated**
- **colours** see table



Allgemeine Angaben			General information		
Best.-Nr. ¹⁾	A 20-40 S Ni/ ..(Farbe) Kontaktteile vernickelt	A 40-20 Ni/ ..(Farbe) Kontaktteile vernickelt	Order No. ¹⁾	A 20-40 S Ni/ ..(colour) contact parts nickel-plated	A 40-20 Ni/ ..(colour) contact parts nickel-plated
	A 20-40 S Au/ ..(Farbe) Kontaktteile vergoldet	A 40-20 Au/ ..(Farbe) Kontaktteile vergoldet		A 20-40 S Au/ ..(colour) contact parts gold-plated	A 40-20 Au/ ..(colour) contact parts gold-plated
Farben	schwarz, rot, blau, gelb, grün, grau, braun, weiß, violett		colours	black, red, blue, yellow, green, grey, brown, white, purple	
Technische Daten			Technical data		
Anschluss	Steckbuchse		terminal	inline socket	
Durchgangswiderstand ⁴⁾	6 mΩ / 3 mΩ		transition resistance ⁴⁾	6 mΩ / 3 mΩ	
Bemessungsspannung ²⁾	33 V _{AC} / 70 V _{DC}		rated voltage ²⁾	33 V _{AC} / 70 V _{DC}	
Bemessungsstrom ²⁾	10 A		rated current ²⁾	10 A	
Temperatur-Einsatzbereich	von -25 °C bis +80 °C		operating temperature	from -25 °C to +80 °C	

¹⁾ andere Kontaktoberflächen, Farben und Ausführungen auf Anfrage

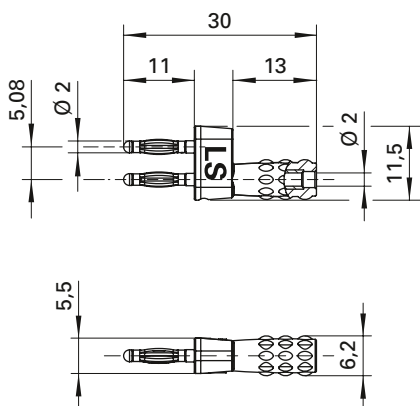
²⁾ bei normalen Umgebungstemperaturen

⁴⁾ abhängig von der Kontaktoberfläche

¹⁾ other contact platings, colours and designs on request

²⁾ at normal ambient temperatures

⁴⁾ depending on contact plating



Kurzschlussstecker

- isoliert in Gehäuse eingespritzt
- mit axialer Messbuchse Ø 2 mm

Best.-Nr.

KURZ 5741 /5.08-2 IG MB Ni /SW

- Kontaktteile **vernickelt**
- Isolierteile PA 6.6 (Polyamid)
- **Farben** siehe Tabelle

Best.-Nr.

KURZ 5741 /5.08-2 IG MB Au /SW

- wie oben, jedoch
- Kontaktteile **vergoldet**
- **Farben** siehe Tabelle

Connecting plug

- moulded insulation
- with rear socket Ø 2 mm

Order No.

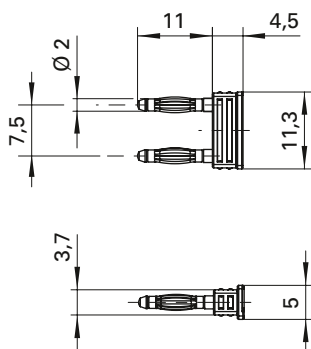
KURZ 5741 /5.08-2 IG MB Ni /SW

- contact parts **nickel-plated**
- insulation PA 6.6 (Polyamid)
- **colours** see table

Order No.

KURZ 5741 /5.08-2 IG MB Au /SW

- as above
- contact parts **gold-plated**
- **colours** see table



Kurzschlussstecker

- isoliert in Gehäuse eingespritzt
- niedrige Bauform

Best.-Nr.

KURZ 7450 /7.5-2 IG Ni /SW

- Kontaktteile **vernickelt**
- Isolierteile PA 6.6 (Polyamid)
- **Farben** siehe Tabelle

Best.-Nr.

KURZ 7450 /7.5-2 IG Au /SW

- wie oben, jedoch
- Kontaktteile **vergoldet**
- **Farben** siehe Tabelle

Connecting plug

- moulded insulation
- low design

Order No.

KURZ 7450 /7.5-2 IG Ni /SW

- contact parts **nickel-plated**
- insulation PA 6.6 (Polyamid)
- **colours** see table

Order No.

KURZ 7450 /7.5-2 IG Au /SW

- as above
- contact parts **gold-plated**
- **colours** see table

Allgemeine Angaben		
Best.-Nr. ¹⁾	KURZ 5741 /5.08-2 IG MB Ni /SW Kontaktteile vernickelt	KURZ 7450 /7.5-2 IG Ni /SW Kontaktteile vernickelt
	KURZ 5741 /5.08-2 IG MB Au /SW Kontaktteile vergoldet	KURZ 7450 /7.5-2 IG Au /SW Kontaktteile vergoldet
Farben	schwarz	
Technische Daten		
Anschluss	Messbuchse	-
Durchgangswiderstand ⁴⁾	5 mΩ / 3 mΩ	
Bemessungsspannung ²⁾	33 V _{AC} / 70 V _{DC}	
Bemessungsstrom ²⁾	12 A	
Temperatur-Einsatzbereich	von -40 °C bis +90 °C	

General information		
Order No. ¹⁾	KURZ 5741 /5.08-2 IG MB Ni /SW contact parts nickel-plated	KURZ 7450 /7.5-2 IG Ni /SW contact parts nickel-plated
	KURZ 5741 /5.08-2 IG MB Au /SW contact parts gold-plated	KURZ 7450 /7.5-2 IG Au /SW contact parts gold-plated
colours	black	
Technical data		
terminal	rear socket	-
transition resistance ⁴⁾	5 mΩ / 3 mΩ	
rated voltage ²⁾	33 V _{AC} / 70 V _{DC}	
rated current ²⁾	12 A	
operating temperature	from -40 °C to +90 °C	

¹⁾ andere Kontaktflächen und Farben auf Anfrage

²⁾ bei normalen Umgebungstemperaturen

⁴⁾ abhängig von der Kontaktfläche

¹⁾ other contact platings and colours on request

²⁾ at normal ambient temperatures

⁴⁾ depending on contact plating

Kurzschlussstecker

- isoliert in Gehäuse eingespritzt

Best.-Nr. KURZ 10-2 IG Ni /..(Farbe)

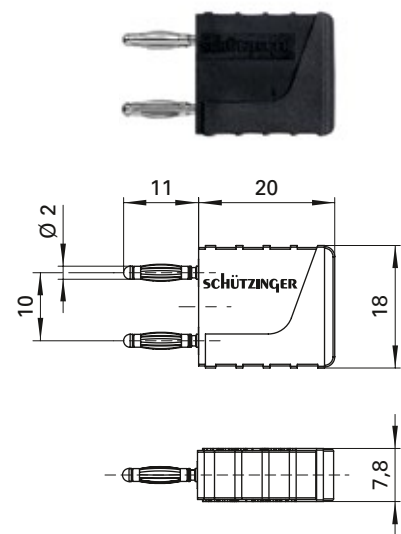
- Kontaktteile **vernickelt**
- Isolierteile PA 6 (Polyamid)
- **Farben** siehe Tabelle

Connecting plug

- moulded insulation

Order No. KURZ 10-2 IG Ni /..(colour)

- contact parts **nickel-plated**
- insulation PA 6 (Polyamid)
- **colours** see table



Kurzschlussstecker

- isoliert in Gehäuse eingespritzt
- mit axialer Messbuchse Ø 2 mm
- auch mit Steckabstand 12 mm erhältlich (KURZ 12-2 IG MB Ni /..(Farbe))

Best.-Nr. KURZ 10-2 IG MB Ni /..(Farbe)

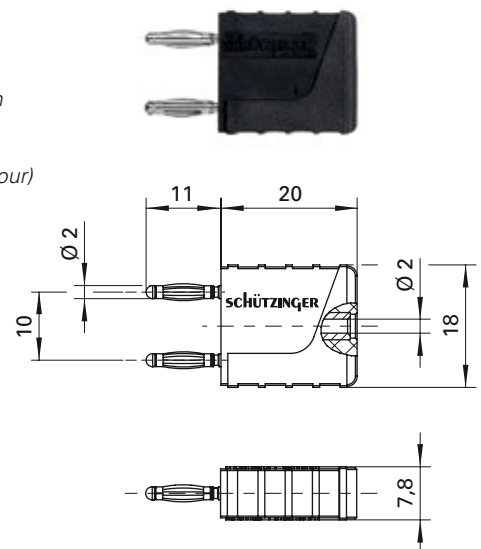
- Kontaktteile **vernickelt**
- Isolierteile PA 6 (Polyamid)
- **Farben** siehe Tabelle

Connecting plug

- moulded insulation
- with rear socket Ø 2 mm
- also available with plug spacing 12 mm (KURZ 12-2 IG MB Ni /..(colour))

Order No. KURZ 10-2 IG MB Ni /..(colour)

- contact parts **nickel-plated**
- insulation PA 6 (Polyamid)
- **colours** see table

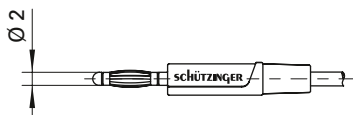
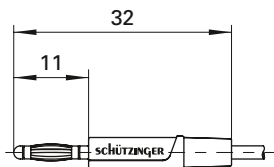


Allgemeine Angaben			General information		
Best.-Nr. ¹⁾	KURZ 10-2 IG Ni /..(Farbe) Kontaktteile vernickelt	KURZ 10-2 IG MB Ni /..(Farbe) Kontaktteile vernickelt	Order No. ¹⁾	KURZ 10-2 IG Ni /..(colour) contact parts nickel-plated	KURZ 10-2 IG MB Ni /..(colour) contact parts nickel-plated
Farben	schwarz, rot, blau, gelb, grün, weiß		colours	black, red, blue, yellow, green, white	
Technische Daten			Technical data		
Anschluss	-	Messbuchse	terminal	-	rear socket
Durchgangswiderstand	3 mΩ		transition resistance	3 mΩ	
Bemessungsspannung ²⁾	33 V _{AC} / 70 V _{DC}		rated voltage ²⁾	33 V _{AC} / 70 V _{DC}	
Bemessungsstrom ²⁾	12 A		rated current ²⁾	12 A	
Temperatur-Einsatzbereich	von -25 °C bis +90 °C		operating temperature	from -25 °C to +90 °C	

¹⁾ andere Kontaktoberflächen und Farben auf Anfrage
²⁾ bei normalen Umgebungstemperaturen

¹⁾ other contact platings and colours on request
²⁾ at normal ambient temperatures

Ø 2



Messleitung

- 2 Federkorbstecker, konfektioniert an hochflexibler, einfach-isolierter PVC-Leitung 0,5 mm²

Best.-Nr.

MFK 02/0.5/..(Länge)/..(Farbe)

- Leitung 0,5 mm²
PVC-einfach-isoliert
- Kontaktteile **vernickelt**
- Griffhülsen PA 6.6 (Polyamid)
- **Farben** siehe Tabelle

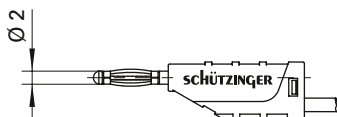
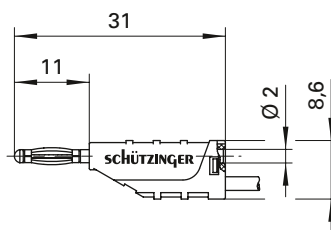
Measuring lead

- 2 lamella-basket plugs, assembled on highly flexible insulated PVC cable 0.5 mm²

Order No.

MFK 02/0.5/..(length)/..(colour)

- cable 0.5 mm²
PVC insulated
- contact parts **nickel-plated**
- sleeves PA 6.6 (Polyamid)
- **colours** see table



Messleitung

- 2 Federkorbstecker mit axialer Steckbuchse, konfektioniert an hochflexibler, einfach-isolierter PVC-Leitung 0,5 mm²

Best.-Nr.

MFK 11/0.5/..(Länge)/..(Farbe)

- Leitung 0,5 mm²
PVC-einfach-isoliert
- Kontaktteile **vernickelt**
- Griffhülsen PA 6.6 (Polyamid)
- **Farben** siehe Tabelle

Measuring lead

- 2 lamella-basket plugs with inline socket, assembled on highly flexible insulated PVC cable 0.5 mm²

Order No.

MFK 11/0.5/..(length)/..(colour)

- cable 0.5 mm²
PVC insulated
- contact parts **nickel-plated**
- sleeves PA 6.6 (Polyamid)
- **colours** see table

Allgemeine Angaben			General information		
Best.-Nr. ¹⁾	MFK 02/0.5 / ..(Länge)/..(Farbe) Kontaktteile vernickelt	MFK 11/0.5 / ..(Länge)/..(Farbe) Kontaktteile vernickelt	Order No. ¹⁾	MFK 02/0.5 / ..(length)/..(colour) contact parts nickel-plated	MFK 11/0.5 / ..(length)/..(colour) contact parts nickel-plated
Farben	schwarz, rot, blau, gelb, grün		colours	black, red, blue, yellow, green	
Längen	10 cm, 25 cm, 50 cm, 100 cm		lengths	10 cm, 25 cm, 50 cm, 100 cm	
Technische Daten			Technical data		
Leitung	PVC-isol. 0,5 mm ²		cable	PVC insul. 0.5 mm ²	
Durchgangswiderstand ⁴⁾	3 mΩ, 5 mΩ, 9 mΩ, 17 mΩ		transition resistance ⁴⁾	3 mΩ, 5 mΩ, 9 mΩ, 17 mΩ	
Bemessungsspannung ²⁾	33 V _{AC} / 70 V _{DC}		rated voltage ²⁾	33 V _{AC} / 70 V _{DC}	
Bemessungsstrom ²⁾	10 A		rated current ²⁾	10 A	
Temperatur-Einsatzbereich	von -10 °C bis +70 °C		operating temperature	from -10 °C to +70 °C	

¹⁾ andere Kontaktoberflächen, Farben, Längen und Leitungsquerschnitte auf Anfrage
²⁾ bei normalen Umgebungstemperaturen
⁴⁾ abhängig von der Leitungslänge

¹⁾ other contact platings, colours, lengths and wire cross-section on request
²⁾ at normal ambient temperatures
⁴⁾ depending on cable length

Adapterleitung

- 1 Federkorbstecker mit axialer Steckbuchse, Steckdurchmesser Ø 4 mm und 1 Federkorbstecker, Steckdurchmesser Ø 2 mm, konfektioniert an hochflexibler, doppelt-isolierter PVC-Leitung 1 mm²

Best.-Nr.

AL 2177 /1 /..(Länge) /..(Farbe)

- Leitung 1 mm²
PVC-doppelt-isoliert
- Kontaktteile **vernickelt**
- **Farben** siehe Tabelle

Adapter lead

- 1 lamella-basket plug Ø 4 mm with inline socket and 1 lamella-basket plug Ø 2 mm, assembled on highly flexible double-insulated PVC cable 1 mm²

Order No.

AL 2177 /1 /..(length) /..(colour)

- cable 1 mm²
PVC double-insulated
- contact parts **nickel-plated**
- **colours** see table

Adapterleitung

- 1 Sicherheits-Federkorbstecker mit axialer Steckbuchse, Steckdurchmesser Ø 4 mm und 1 Federkorbstecker, Steckdurchmesser Ø 2 mm, konfektioniert an hochflexibler, doppelt-isolierter PVC-Leitung 1 mm²

Best.-Nr.

AL 2178 /1 /..(Länge) /..(Farbe)

- Leitung 1 mm²
PVC-doppelt-isoliert
- Kontaktteile **vernickelt**
- **Farben** siehe Tabelle

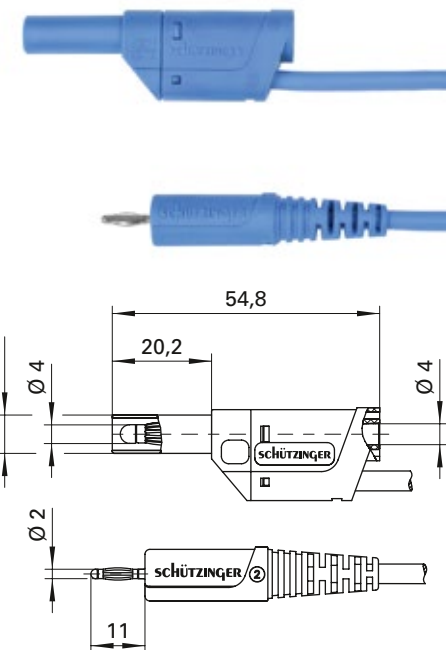
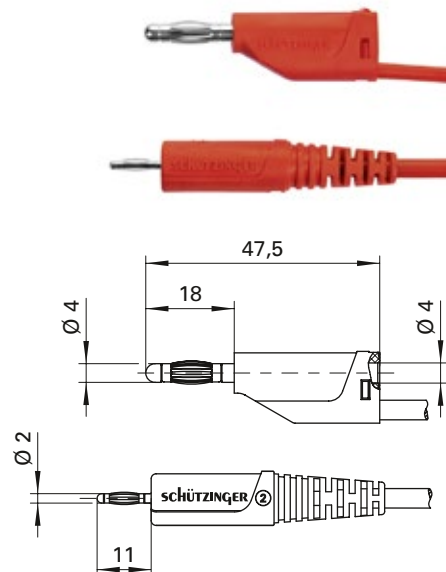
Adapter lead

- 1 safety lamella-basket plug Ø 4 mm with inline socket and 1 lamella-basket plug Ø 2 mm, assembled on highly flexible double-insulated PVC cable 1 mm²

Order No.

AL 2178 /1 /..(length) /..(colour)

- cable 1 mm²
PVC double-insulated
- contact parts **nickel-plated**
- **colours** see table

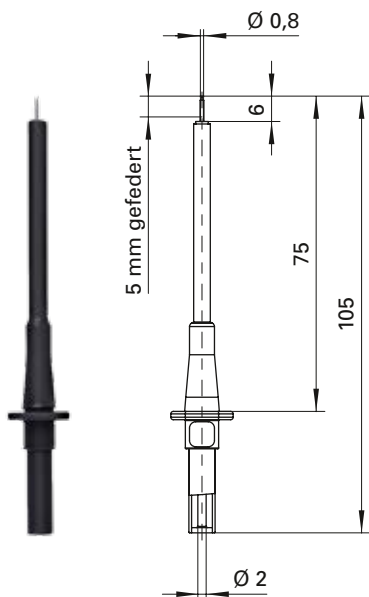


Allgemeine Angaben		
Best.-Nr.¹⁾	AL 2177 /1 / ..(Länge) /..(Farbe) Kontaktteile vernickelt	AL 2178 /1 / ..(Länge) /..(Farbe) Kontaktteile vernickelt
Farben	schwarz, rot	
Längen	100 cm	
Technische Daten		
Leitung	PVC-doppelt-isol. 1 mm ²	
Durchgangswiderstand	17 mΩ	
Bemessungsspannung²⁾	33 V _{AC} / 70 V _{DC}	
Bemessungsstrom²⁾	10 A	
Temperatur-Einsatzbereich	von -10 °C bis +70 °C	

General information		
Order No.¹⁾	AL 2177 /1 / ..(length) /..(colour) contact parts nickel-plated	AL 2178 /1 / ..(length) /..(colour) contact parts nickel-plated
colours	black, red	
lengths	100 cm	
Technical data		
cable	PVC double-insul. 1 mm ²	
transition resistance	17 mΩ	
rated voltage²⁾	33 V _{AC} / 70 V _{DC}	
rated current²⁾	10 A	
operating temperature	from -10 °C to +70 °C	

¹⁾ andere Kontaktoberflächen, Farben, Längen und Leitungsquerschnitte auf Anfrage
²⁾ bei normalen Umgebungstemperaturen

¹⁾ other contact platings, colours, lengths and wire cross-section on request
²⁾ at normal ambient temperatures



Prüfspitze

- mit axialer Zusteckbuchse
- Steckanschluss Ø 2 mm
- Kontaktspitze 5 mm gefedert

Best.-Nr. PRUEF 3072 Ni/..(Farbe)

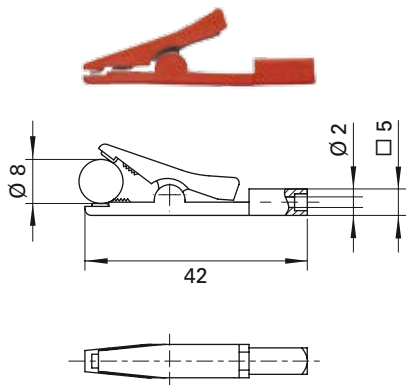
- Kontaktteile **vernickelt**
- Kontaktspitze **Stahl**
- Isolierteile **PA 6.6 (Polyamid)**
- **Farben** siehe Tabelle

Test probe

- with inline socket
- socket Ø 2 mm
- contact tip 5 mm spring-loaded

Order No. PRUEF 3072 Ni/..(colour)

- contact parts **nickel-plated**
- contact tip **steel**
- insulation **PA 6.6 (Polyamid)**
- **colours** see table



Abgreifklemme

- isoliert
- Steckanschluss Ø 2 mm
- Kontakt: Krokodilklaue

Best.-Nr. AK 2799 Ni/..(Farbe)

- Kontaktteile **vernickelt**
- Isolierteile **Polypropylen**
- Klemmbereich **Ø 8 mm**
- **Farben** siehe Tabelle

Crocodile clip

- insulated
- socket Ø 2 mm
- contact: crocodile jaws

Order No. AK 2799 Ni/..(colour)

- contact parts **nickel-plated**
- insulation **Polypropylene**
- grips up to **Ø 8 mm**
- **colours** see table

Allgemeine Angaben			General information		
Best.-Nr. ¹⁾	PRUEF 3072 Ni / ..(Farbe) Kontaktteile vernickelt	AK 2799 Ni / ..(Farbe) Kontaktteile vernickelt	Order No. ¹⁾	PRUEF 3072 Ni / ..(colour) contact parts nickel-plated	AK 2799 Ni / ..(colour) contact parts nickel-plated
Farben	schwarz, rot		colours	black, red	
Technische Daten			Technical data		
Anschluss	Steckbuchse		terminal	inline socket	
Durchgangswiderstand	15 mΩ		transition resistance	15 mΩ	
Bemessungsspannung ²⁾	33 V _{AC} / 70 V _{DC}		rated voltage ²⁾	33 V _{AC} / 70 V _{DC}	
Bemessungsstrom ²⁾	1 A	3 A	rated current ²⁾	1 A	3 A
Temperatur-Einsatzbereich	von -40 °C bis +100 °C	von -25 °C bis +100 °C	operating temperature	from -40 °C to +100 °C	from -25 °C to +100 °C

¹⁾ andere Kontaktoberflächen und Farben auf Anfrage
²⁾ bei normalen Umgebungstemperaturen

¹⁾ other contact platings and colours on request
²⁾ at normal ambient temperatures