

## Ø 4 mm-Programm Ø 4 mm Programme

<b>S. 56</b>	Federkorbstecker	<i>Lamella-basket plugs</i>
<b>S. 76</b>	Buchsen	<i>Sockets</i>
<b>S. 81</b>	Kupplungen	<i>Couplers</i>
<b>S. 83</b>	Adapter	<i>Adapters</i>
<b>S. 85</b>	Kurzschlussstecker	<i>Connecting plugs</i>
<b>S. 88</b>	Leitungen	<i>Leads</i>
<b>S. 91</b>	Klemmprüfspitzen und Abgreifklemmen	<i>Pincer clips and crocodile clips</i>
<b>S. 93</b>	Polklemmen	<i>Terminal posts</i>
<b>S. 96</b>	Schnelldruckklemmen	<i>Quick-release terminals</i>



# Ø 4 mm-Programm

## Die wichtigsten Eigenschaften und Vorteile

### Einpolige Steckverbinder zum Übertragen von Spannungen, Strömen und elektrischen Messdaten

Steckverbindungen mit widerstandsfähiger Federkorb-Technologie aus hochwertigen Kontaktmaterialien wie Messing oder Kupfer-Beryllium, je nach Anwendung vernickelt, vergoldet oder verzinkt, gewährleisten eine hohe Kontaktsicherheit und verhindern Korrosion. Durch den konstanten Federdruck der Federkorblamellen ergeben sich geringe Übergangswiderstände.

### Robuster Aufbau

Durch trittfeste Isolierhülsen sind diese Steckverbinder auch großen Belastungen gewachsen.

### Universell

Einfache Kombination mittels Adapter mit Steckverbindungen aus dem Ø 2 mm, Ø 2,4 mm und Ø 4 mm-Sicherheits-Programm.

### Breites Programm, universell verwendbar

#### Federkorbstecker

Anschlüsse wahlweise als Löt-, Schraub- oder Crimpanschluss, Stecker mit Federkorbkontakt.

#### Buchsen

Viele Ausführungen für unterschiedliche Ansprüche: vollisoliert oder blank.

#### Kupplungen

Für Ø 4 mm-Stecker sowie Ausführungen mit Lötanschluss.

### Messleitungen

Einsatz im Kleinspannungsbereich und für Dauerströme bis 32 A. Einfache Rangiermöglichkeit durch Turmsteckweise (parallel oder axial liegende Buchse).

### Abgreifklemmen

Blank, teil- bzw. vollisoliert mit Löt-, Schraub- und Steckanschluss.

### Schnelldruckklemmen

Verschiedene Ausführungen für unterschiedliche Einsatzgebiete zum werkzeugfreien Anschluss von Litzen oder Kabel. Einfache Montage mit unterschiedlichen Anschlussarten. Schnelle und sichere Kontaktierung und ebenso leichte Lösbarkeit der Kontaktierung.

### Polklemmen

Ausführungen für verschiedene Frontplattenstärken und Ströme.

#### Wichtiger Hinweis

Der isolierte Griffbereich wurde für eine funktionsgerechte und sichere Handhabung ausgelegt. Max. Spannung bei direkter Berührung blanker Teile:  $33 V_{AC} / 70 V_{DC}$

#### Allgemeiner Hinweis

Bei speziellen Anwendungen obliegt die Prüfung der Einhaltung der im Katalog angegebenen Vorschriften dem Anwender.

# Ø 4 mm Programme

## Main characteristics and advantages

### **Single-pole plug connectors for the transmission of voltages, currents and electrical measurement data**

Plug connectors with resistant spring technology made from high-grade contact materials such as brass or copper-beryllium - nickel-plated, gold-plated or tin-plated according to the application - guarantee excellent contact reliability and prevent corrosion. The constant spring pressure of the spring lamellae results in low transition resistances.

### **Robust assembly**

Crush-proof insulation means that these plug connectors also withstand considerable loads.

### **Universal**

Simple combination via adapter with plug connections from the Ø 2 mm, Ø 2.4 mm and Ø 4 mm Safety Programme.

### **Wide range, universal application**

#### **Lamella-basket plugs**

Connections either as soldered, screw-in or crimp connection, connectors with lamella-basket contact.

#### **Sockets**

Many types for various requirements: fully insulated or bare.

#### **Couplers**

For Ø 4 mm plugs as well as types with soldered connection.

### **Measuring leads**

Types suitable for operation in the extra-low voltage range and for constant currents up to 32 A. Simple possibility of interchange due to parallel or axial socket connection.

### **Crocodile clips**

Bare, partially or fully insulated with soldered, screw-in and press-in connection.

### **Quick-release terminals**

Different types for various applications for the tool-free connection of wires or cables. Easy installation with different connection types. Fast and reliable contacting and an easy-to-solder contact.

### **Terminal posts**

Types for different front panel thicknesses and currents.

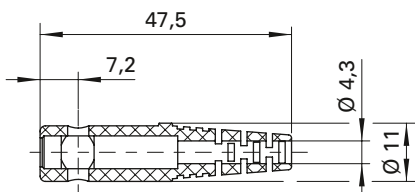
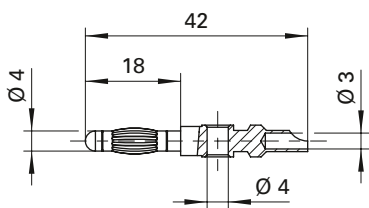
### **Important note**

The insulated handle is designed for functional handling and safe operation.

Max. voltage for direct contact with bare parts:  
 $33 V_{AC} / 70 V_{DC}$

### **General information**

In the case of special applications, it is the user's responsibility to verify whether products comply with regulations listed in this catalogue.



**Federkorbstecker**

- gerade, mit Lötanschluss bis 2,5 mm<sup>2</sup> Leitungsquerschnitt
- mit Quersteckbuchse
- mit Griffhülse, unmontiert

**Best.-Nr. FK 8 L Ni / ..(Farbe)**

- Kontaktteile **vernickelt**
- Griffhülse **TPE (Evoprene)**
- für Leitungsquerschnitt bis 2,5 mm<sup>2</sup>
- für Leitungsdurchmesser bis 4 mm
- **Farben** siehe Tabelle

**Best.-Nr. FK 8 L Au / ..(Farbe)**

- wie oben, jedoch
- Kontaktteile **vergoldet**
- **Farben** siehe Tabelle

**Lamella-basket plug**

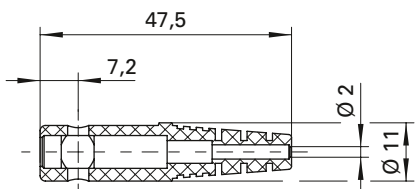
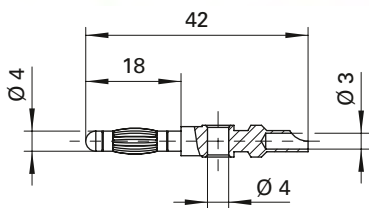
- straight, with solder terminal for cables up to 2.5 mm<sup>2</sup>
- additional socket crosswise
- with sleeve, unassembled

**Order No. FK 8 L Ni / ..(colour)**

- contact parts **nickel-plated**
- sleeve **TPE (Evoprene)**
- for wire cross-section up to 2.5 mm<sup>2</sup>
- for cable diameter up to 4 mm
- **colours** see table

**Order No. FK 8 L Au / ..(colour)**

- as above
- contact parts **gold-plated**
- **colours** see table



**Federkorbstecker**

- gerade, mit Lötanschluss bis 0,5 mm<sup>2</sup> Leitungsquerschnitt
- mit Quersteckbuchse
- mit Griffhülse, unmontiert

**Best.-Nr. FK 82 L Ni / ..(Farbe)**

- Kontaktteile **vernickelt**
- Griffhülse **TPE (Evoprene)**
- für Leitungsquerschnitt bis 0,5 mm<sup>2</sup>
- für Leitungsdurchmesser bis 2 mm
- **Farben** siehe Tabelle

**Best.-Nr. FK 82 L Au / ..(Farbe)**

- wie oben, jedoch
- Kontaktteile **vergoldet**
- **Farben** siehe Tabelle

**Lamella-basket plug**

- straight, with solder terminal for cables up to 0.5 mm<sup>2</sup>
- additional socket crosswise
- with sleeve, unassembled

**Order No. FK 82 L Ni / ..(colour)**

- contact parts **nickel-plated**
- sleeve **TPE (Evoprene)**
- for wire cross-section up to 0.5 mm<sup>2</sup>
- for cable diameter up to 2 mm
- **colours** see table

**Order No. FK 82 L Au / ..(colour)**

- as above
- contact parts **gold-plated**
- **colours** see table

Allgemeine Angaben		
Best.-Nr. <sup>1)</sup>	FK 8 L Ni / ..(Farbe) Kontaktteile vernickelt	FK 82 L Ni / ..(Farbe) Kontaktteile vernickelt
	FK 8 L Au / ..(Farbe) Kontaktteile vergoldet	FK 82 L Au / ..(Farbe) Kontaktteile vergoldet
Farben	schwarz, rot, blau, gelb, grün, grau, braun, weiß, violett	
Technische Daten		
Anschluss	löten bis 2,5 mm <sup>2</sup>	löten bis 0,5 mm <sup>2</sup>
Griffhülse für Leitung	bis Ø 4 mm	bis Ø 2 mm
Durchgangswiderstand <sup>4)</sup>	3 mΩ / 2 mΩ	
Bemessungsspannung <sup>2)</sup>	33 V <sub>AC</sub> / 70 V <sub>DC</sub>	
Bemessungsstrom <sup>2)</sup>	32 A	10 A
Temperatur-Einsatzbereich	von -30 °C bis +110 °C	

General information		
Order No. <sup>1)</sup>	FK 8 L Ni / ..(colour) contact parts nickel-plated	FK 82 L Ni / ..(colour) contact parts nickel-plated
	FK 8 L Au / ..(colour) contact parts gold-plated	FK 82 L Au / ..(colour) contact parts gold-plated
colours	black, red, blue, yellow, green, grey, brown, white, purple	
Technical data		
terminal	solder up to 2.5 mm <sup>2</sup>	solder up to 0.5 mm <sup>2</sup>
sleeve for cable	up to Ø 4 mm	up to Ø 2 mm
transition resistance <sup>4)</sup>	3 mΩ / 2 mΩ	
rated voltage <sup>2)</sup>	33 V <sub>AC</sub> / 70 V <sub>DC</sub>	
rated current <sup>2)</sup>	32 A	10 A
operating temperature	from -30 °C to +110 °C	

<sup>1)</sup> andere Kontaktflächen, Farben und Griffhülsen für andere Leitungsdurchmesser auf Anfrage

<sup>2)</sup> bei normalen Umgebungstemperaturen

<sup>4)</sup> abhängig von der Kontaktfläche

<sup>1)</sup> other contact platings, colours and sleeves for other cable diameters on request

<sup>2)</sup> at normal ambient temperatures

<sup>4)</sup> depending on contact plating

**Federkorbstecker**

- gerade, mit Schraubanschluss bis 1 mm<sup>2</sup> Leitungsquerschnitt
- mit Quersteckbuchse
- mit Griffhülse, unmontiert

**Best.-Nr. FK 8 SPS Ni / ..(Farbe)**

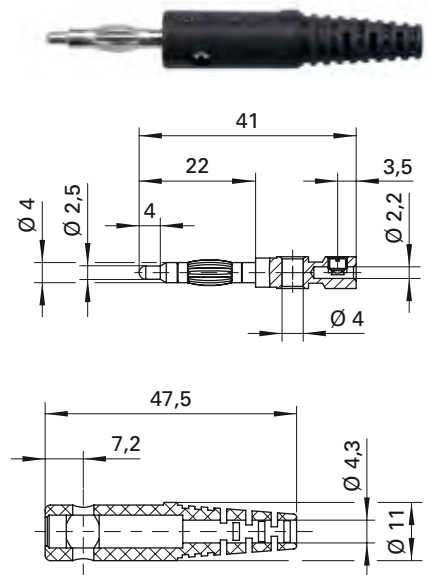
- Kontaktteile **vernickelt**
- Griffhülse TPE (Evoprene)
  - für Leitungsquerschnitt bis 1 mm<sup>2</sup>
  - für Leitungsdurchmesser bis 4 mm
- **Farben** siehe Tabelle

**Lamella-basket plug**

- straight, with screw terminal for cables up to 1 mm<sup>2</sup>
- additional socket crosswise
- with sleeve, unassembled

**Order No. FK 8 SPS Ni / ..(colour)**

- contact parts **nickel-plated**
- sleeve TPE (Evoprene)
  - for wire cross-section up to 1 mm<sup>2</sup>
  - for cable diameter up to 4 mm
- **colours** see table



**Federkorbstecker**

- gerade, mit Schraubanschluss bis 0,5 mm<sup>2</sup> Leitungsquerschnitt
- mit Quersteckbuchse
- mit Griffhülse, unmontiert

**Best.-Nr. FK 82 SPS Ni / ..(Farbe)**

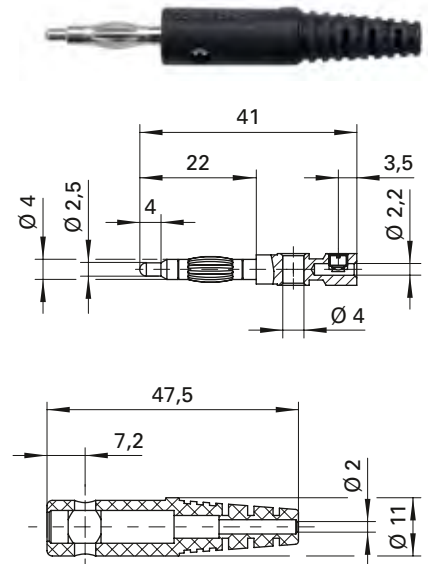
- Kontaktteile **vernickelt**
- Griffhülse TPE (Evoprene)
  - für Leitungsquerschnitt bis 0,5 mm<sup>2</sup>
  - für Leitungsdurchmesser bis 2 mm
- **Farben** siehe Tabelle

**Lamella-basket plug**

- straight, with screw terminal for cables up to 0.5 mm<sup>2</sup>
- additional socket crosswise
- with sleeve, unassembled

**Order No. FK 82 SPS Ni / ..(colour)**

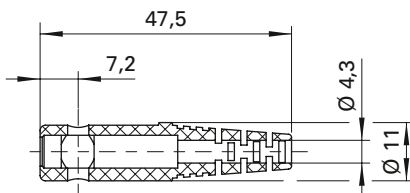
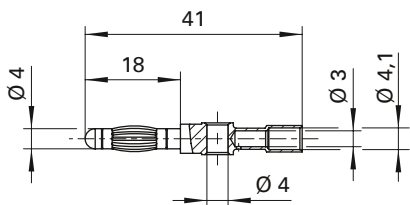
- contact parts **nickel-plated**
- sleeve TPE (Evoprene)
  - for wire cross-section up to 0.5 mm<sup>2</sup>
  - for cable diameter up to 2 mm
- **colours** see table



Allgemeine Angaben			General information		
<b>Best.-Nr.<sup>1)</sup></b>	<b>FK 8 SPS Ni / ..(Farbe)</b> Kontaktteile vernickelt	<b>FK 82 SPS Ni / ..(Farbe)</b> Kontaktteile vernickelt	<b>Order No.<sup>1)</sup></b>	<b>FK 8 SPS Ni / ..(colour)</b> contact parts nickel-plated	<b>FK 82 SPS Ni / ..(colour)</b> contact parts nickel-plated
<b>Farben</b>	schwarz, rot, blau, gelb, grün, grau, braun, weiß, violett		<b>colours</b>	black, red, blue, yellow, green, grey, brown, white, purple	
Technische Daten			Technical data		
<b>Anschluss</b>	schrauben bis 1 mm <sup>2</sup>	schrauben bis 0,5 mm <sup>2</sup>	<b>terminal</b>	screw up to 1 mm <sup>2</sup>	screw up to 0.5 mm <sup>2</sup>
<b>Griffhülse für Leitung</b>	bis Ø 4 mm	bis Ø 2 mm	<b>sleeve for cable</b>	up to Ø 4 mm	up to Ø 2 mm
<b>Durchgangswiderstand</b>	3 mΩ		<b>transition resistance</b>	3 mΩ	
<b>Bemessungsspannung<sup>2)</sup></b>	33 V <sub>AC</sub> / 70 V <sub>DC</sub>		<b>rated voltage<sup>2)</sup></b>	33 V <sub>AC</sub> / 70 V <sub>DC</sub>	
<b>Bemessungsstrom<sup>2)</sup></b>	16 A	10 A	<b>rated current<sup>2)</sup></b>	16 A	10 A
<b>Temperatur-Einsatzbereich</b>	von -30 °C bis +110 °C		<b>operating temperature</b>	from -30 °C to +110 °C	

<sup>1)</sup> andere Kontaktoberflächen, Farben und Griffhülsen für andere Leitungsdurchmesser auf Anfrage  
<sup>2)</sup> bei normalen Umgebungstemperaturen

<sup>1)</sup> other contact platings, colours and sleeves for other cable diameters on request  
<sup>2)</sup> at normal ambient temperatures



**Federkorbstecker**

- gerade, mit Crimpanschluss für 2,5 mm<sup>2</sup> Leitungsquerschnitt
- mit Quersteckbuchse
- mit Griffhülse, unmontiert

**Best.-Nr. FK 8 C Ni / ..(Farbe)**

- Kontaktteile **vernickelt**
- Griffhülse **TPE (Evoprene)**
- für Leitungsquerschnitt 2,5 mm<sup>2</sup>
- für Leitungsdurchmesser 4 mm
- **Farben** siehe Tabelle

**Best.-Nr. FK 8 C Au / ..(Farbe)**

- wie oben, jedoch
- Kontaktteile **vergoldet**
- **Farben** siehe Tabelle

**Lamella-basket plug**

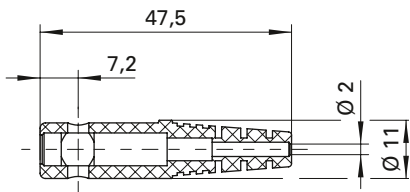
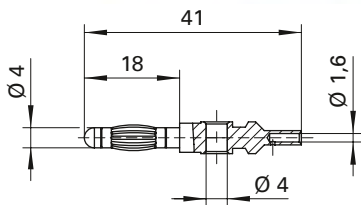
- straight, with crimp terminal for cables 2.5 mm<sup>2</sup>
- additional socket crosswise
- with sleeve, unassembled

**Order No. FK 8 C Ni / ..(colour)**

- contact parts **nickel-plated**
- sleeve **TPE (Evoprene)**
- for wire cross-section 2.5 mm<sup>2</sup>
- for cable diameter 4 mm
- **colours** see table

**Order No. FK 8 C Au / ..(colour)**

- as above
- contact parts **gold-plated**
- **colours** see table



**Federkorbstecker**

- gerade, mit Crimpanschluss für 0,5 mm<sup>2</sup> Leitungsquerschnitt
- mit Quersteckbuchse
- mit Griffhülse, unmontiert

**Best.-Nr. FK 82 C Ni / ..(Farbe)**

- Kontaktteile **vernickelt**
- Griffhülse **TPE (Evoprene)**
- für Leitungsquerschnitt 0,5 mm<sup>2</sup>
- für Leitungsdurchmesser bis 2 mm
- **Farben** siehe Tabelle

**Best.-Nr. FK 82 C Au / ..(Farbe)**

- wie oben, jedoch
- Kontaktteile **vergoldet**
- **Farben** siehe Tabelle

**Lamella-basket plug**

- straight, with crimp terminal for cables 0.5 mm<sup>2</sup>
- additional socket crosswise
- with sleeve, unassembled

**Order No. FK 82 C Ni / ..(colour)**

- contact parts **nickel-plated**
- sleeve **TPE (Evoprene)**
- for wire cross-section 0.5 mm<sup>2</sup>
- for cable diameter up to 2 mm
- **colours** see table

**Order No. FK 82 C Au / ..(colour)**

- as above
- contact parts **gold-plated**
- **colours** see table

Allgemeine Angaben			General information		
Best.-Nr. <sup>1)</sup>	FK 8 C Ni / ..(Farbe) Kontaktteile vernickelt	FK 82 C Ni / ..(Farbe) Kontaktteile vernickelt	Order No. <sup>1)</sup>	FK 8 C Ni / ..(colour) contact parts nickel-plated	FK 82 C Ni / ..(colour) contact parts nickel-plated
	FK 8 C Au / ..(Farbe) Kontaktteile vergoldet	FK 82 C Au / ..(Farbe) Kontaktteile vergoldet		FK 8 C Au / ..(colour) contact parts gold-plated	FK 82 C Au / ..(colour) contact parts gold-plated
Farben	schwarz, rot, blau, gelb, grün, grau, braun, weiß, violett		colours	black, red, blue, yellow, green, grey, brown, white, purple	
Technische Daten			Technical data		
Anschluss	crimpen 2,5 mm <sup>2</sup>	crimpen 0,5 mm <sup>2</sup>	terminal	crimp 2.5 mm <sup>2</sup>	crimp 0.5 mm <sup>2</sup>
Griffhülse für Leitung	Ø 4 mm	bis Ø 2 mm	sleeve for cable	Ø 4 mm	up to Ø 2 mm
Durchgangswiderstand <sup>4)</sup>	3 mΩ / 2 mΩ		transition resistance <sup>4)</sup>	3 mΩ / 2 mΩ	
Bemessungsspannung <sup>2)</sup>	33 V <sub>AC</sub> / 70 V <sub>DC</sub>		rated voltage <sup>2)</sup>	33 V <sub>AC</sub> / 70 V <sub>DC</sub>	
Bemessungsstrom <sup>2)</sup>	32 A	10 A	rated current <sup>2)</sup>	32 A	10 A
Temperatur-Einsatzbereich	von -30 °C bis +110 °C		operating temperature	from -30 °C to +110 °C	

<sup>1)</sup> andere Kontaktflächen, Farben und Griffhülsen für andere Leitungsdurchmesser auf Anfrage

<sup>2)</sup> bei normalen Umgebungstemperaturen

<sup>4)</sup> abhängig von der Kontaktfläche

<sup>1)</sup> other contact platings, colours and sleeves for other cable diameters on request

<sup>2)</sup> at normal ambient temperatures

<sup>4)</sup> depending on contact plating

**Federkorbstecker**

- gerade, mit Schraubanschluss bis 2,5 mm<sup>2</sup> Leitungsquerschnitt
- mit Quersteckbuchse
- mit Griffhülse, unmontiert

**Best.-Nr. FK 8 S Ni / ..(Farbe)**

- Kontaktteile **vernickelt**
- Griffhülse TPE (Evoprene)
  - für Leitungsquerschnitt bis 2,5 mm<sup>2</sup>
  - für Leitungsdurchmesser bis 4 mm
- **Farben** siehe Tabelle

**Best.-Nr. FK 8 S Au / ..(Farbe)**

- wie oben, jedoch
- Kontaktteile **vergoldet**
- **Farben** siehe Tabelle

**Lamella-basket plug**

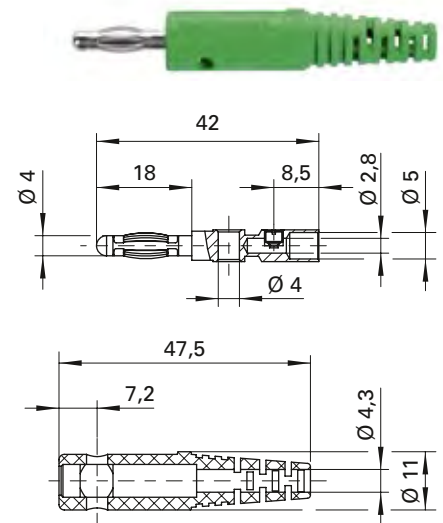
- straight, with screw terminal for cables up to 2.5 mm<sup>2</sup>
- additional socket crosswise
- with sleeve, unassembled

**Order No. FK 8 S Ni / ..(colour)**

- contact parts **nickel-plated**
- sleeve TPE (Evoprene)
  - for wire cross-section up to 2.5 mm<sup>2</sup>
  - for cable diameter up to 4 mm
- **colours** see table

**Order No. FK 8 S Au / ..(colour)**

- as above
- contact parts **gold-plated**
- **colours** see table



**Federkorbstecker**

- gerade, mit Schraubanschluss bis 0,5 mm<sup>2</sup> Leitungsquerschnitt
- mit Quersteckbuchse
- mit Griffhülse, unmontiert

**Best.-Nr. FK 82 S Ni / ..(Farbe)**

- Kontaktteile **vernickelt**
- Griffhülse TPE (Evoprene)
  - für Leitungsquerschnitt bis 0,5 mm<sup>2</sup>
  - für Leitungsdurchmesser bis 2 mm
- **Farben** siehe Tabelle

**Best.-Nr. FK 82 S Au / ..(Farbe)**

- wie oben, jedoch
- Kontaktteile **vergoldet**
- **Farben** siehe Tabelle

**Lamella-basket plug**

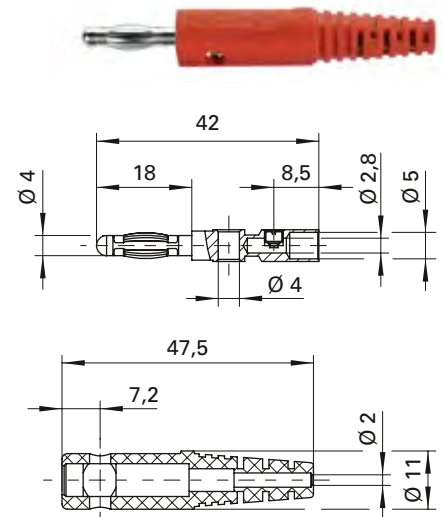
- straight, with screw terminal for cables up to 0.5 mm<sup>2</sup>
- additional socket crosswise
- with sleeve, unassembled

**Order No. FK 82 S Ni / ..(colour)**

- contact parts **nickel-plated**
- sleeve TPE (Evoprene)
  - for wire cross-section up to 0.5 mm<sup>2</sup>
  - for cable diameter up to 2 mm
- **colours** see table

**Order No. FK 82 S Au / ..(colour)**

- as above
- contact parts **gold-plated**
- **colours** see table



Allgemeine Angaben		
Best.-Nr. <sup>1)</sup>	FK 8 S Ni / ..(Farbe) Kontaktteile vernickelt	FK 82 S Ni / ..(Farbe) Kontaktteile vernickelt
	FK 8 S Au / ..(Farbe) Kontaktteile vergoldet	FK 82 S Au / ..(Farbe) Kontaktteile vergoldet
Farben	schwarz, rot, blau, gelb, grün, grau, braun, weiß, violett	
Technische Daten		
Anschluss	schrauben bis 2,5 mm <sup>2</sup>	schrauben bis 0,5 mm <sup>2</sup>
Griffhülse für Leitung	bis Ø 4 mm	bis Ø 2 mm
Durchgangswiderstand <sup>4)</sup>	3 mΩ / 2 mΩ	
Bemessungsspannung <sup>2)</sup>	33 V <sub>AC</sub> / 70 V <sub>DC</sub>	
Bemessungsstrom <sup>2)</sup>	32 A	10 A
Temperatur-Einsatzbereich	von -30 °C bis +110 °C	

General information		
Order No. <sup>1)</sup>	FK 8 S Ni / ..(colour) contact parts nickel-plated	FK 82 S Ni / ..(colour) contact parts nickel-plated
	FK 8 S Au / ..(colour) contact parts gold-plated	FK 82 S Au / ..(colour) contact parts gold-plated
colours	black, red, blue, yellow, green, grey, brown, white, purple	
Technical data		
terminal	screw up to 2.5 mm <sup>2</sup>	screw up to 0.5 mm <sup>2</sup>
sleeve for cable	up to Ø 4 mm	up to Ø 2 mm
transition resistance <sup>4)</sup>	3 mΩ / 2 mΩ	
rated voltage <sup>2)</sup>	33 V <sub>AC</sub> / 70 V <sub>DC</sub>	
rated current <sup>2)</sup>	32 A	10 A
operating temperature	from -30 °C to +110 °C	

<sup>1)</sup> andere Kontaktoberflächen, Farben und Griffhülsen für andere Leitungsdurchmesser auf Anfrage

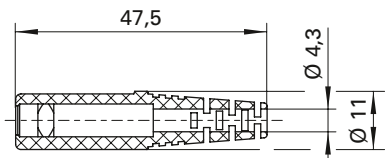
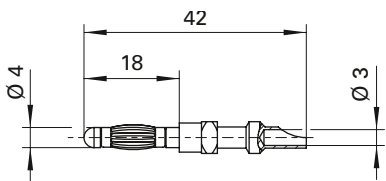
<sup>2)</sup> bei normalen Umgebungstemperaturen

<sup>4)</sup> abhängig von der Kontaktoberfläche

<sup>1)</sup> other contact platings, colours and sleeves for other cable diameters on request

<sup>2)</sup> at normal ambient temperatures

<sup>4)</sup> depending on contact plating



**Federkorbstecker**

- gerade, mit Lötanschluss bis 2,5 mm<sup>2</sup> Leitungsquerschnitt
- mit Griffhülse, unmontiert

**Best.-Nr. FK 9 L Ni / ..(Farbe)**

- Kontaktteile **vernickelt**
- Griffhülse **TPE (Evoprene)**
  - für Leitungsquerschnitt bis 2,5 mm<sup>2</sup>
  - für Leitungsdurchmesser bis 4 mm
- **Farben** siehe Tabelle

**Best.-Nr. FK 9 L Au / ..(Farbe)**

- wie oben, jedoch
- Kontaktteile **vergoldet**
- **Farben** siehe Tabelle

**Lamella-basket plug**

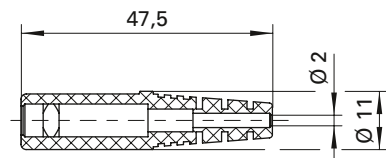
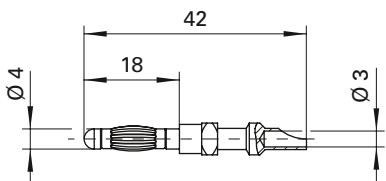
- straight, with solder terminal for cables up to 2.5 mm<sup>2</sup>
- with sleeve, unassembled

**Order No. FK 9 L Ni / ..(colour)**

- contact parts **nickel-plated**
- sleeve **TPE (Evoprene)**
  - for wire cross-section up to 2.5 mm<sup>2</sup>
  - for cable diameter up to 4 mm
- **colours** see table

**Order No. FK 9 L Au / ..(colour)**

- as above
- contact parts **gold-plated**
- **colours** see table



**Federkorbstecker**

- gerade, mit Lötanschluss bis 0,5 mm<sup>2</sup> Leitungsquerschnitt
- mit Griffhülse, unmontiert

**Best.-Nr. FK 92 L Ni / ..(Farbe)**

- Kontaktteile **vernickelt**
- Griffhülse **TPE (Evoprene)**
  - für Leitungsquerschnitt bis 0,5 mm<sup>2</sup>
  - für Leitungsdurchmesser bis 2 mm
- **Farben** siehe Tabelle

**Best.-Nr. FK 92 L Au / ..(Farbe)**

- wie oben, jedoch
- Kontaktteile **vergoldet**
- **Farben** siehe Tabelle

**Lamella-basket plug**

- straight, with solder terminal for cables up to 0.5 mm<sup>2</sup>
- with sleeve, unassembled

**Order No. FK 92 L Ni / ..(colour)**

- contact parts **nickel-plated**
- sleeve **TPE (Evoprene)**
  - for wire cross-section up to 0.5 mm<sup>2</sup>
  - for cable diameter up to 2 mm
- **colours** see table

**Order No. FK 92 L Au / ..(colour)**

- as above
- contact parts **gold-plated**
- **colours** see table

Allgemeine Angaben		
Best.-Nr. <sup>1)</sup>	FK 9 L Ni / ..(Farbe) Kontaktteile vernickelt	FK 92 L Ni / ..(Farbe) Kontaktteile vernickelt
	FK 9 L Au / ..(Farbe) Kontaktteile vergoldet	FK 92 L Au / ..(Farbe) Kontaktteile vergoldet
Farben	schwarz, rot, blau, gelb, grün, grau, braun, weiß, violett	
Technische Daten		
Anschluss	löten bis 2,5 mm <sup>2</sup>	löten bis 0,5 mm <sup>2</sup>
Griffhülse für Leitung	bis Ø 4 mm	bis Ø 2 mm
Durchgangswiderstand <sup>4)</sup>	3 mΩ / 2 mΩ	
Bemessungsspannung <sup>2)</sup>	33 V <sub>AC</sub> / 70 V <sub>DC</sub>	
Bemessungsstrom <sup>2)</sup>	32 A	10 A
Temperatur-Einsatzbereich	von -30 °C bis +110 °C	

General information		
Order No. <sup>1)</sup>	FK 9 L Ni / ..(colour) contact parts nickel-plated	FK 92 L Ni / ..(colour) contact parts nickel-plated
	FK 9 L Au / ..(colour) contact parts gold-plated	FK 92 L Au / ..(colour) contact parts gold-plated
colours	black, red, blue, yellow, green, grey, brown, white, purple	
Technical data		
terminal	solder up to 2.5 mm <sup>2</sup>	solder up to 0.5 mm <sup>2</sup>
sleeve for cable	up to Ø 4 mm	up to Ø 2 mm
transition resistance <sup>4)</sup>	3 mΩ / 2 mΩ	
rated voltage <sup>2)</sup>	33 V <sub>AC</sub> / 70 V <sub>DC</sub>	
rated current <sup>2)</sup>	32 A	10 A
operating temperature	from -30 °C to +110 °C	

<sup>1)</sup> andere Kontaktflächen, Farben und Griffhülsen für andere Leitungsdurchmesser auf Anfrage

<sup>2)</sup> bei normalen Umgebungstemperaturen

<sup>4)</sup> abhängig von der Kontaktfläche

<sup>1)</sup> other contact platings, colours and sleeves for other cable diameters on request

<sup>2)</sup> at normal ambient temperatures

<sup>4)</sup> depending on contact plating



**Federkorbstecker**

- gerade, mit Crimpanschluss für 2,5 mm<sup>2</sup> Leitungsquerschnitt
- mit Griffhülse, unmontiert

**Best.-Nr. FK 9 C Ni / ..(Farbe)**

- Kontaktteile **vernickelt**
- Griffhülse TPE (Evoprene)
  - für Leitungsquerschnitt 2,5 mm<sup>2</sup>
  - für Leitungsdurchmesser 4 mm
- **Farben** siehe Tabelle

**Best.-Nr. FK 9 C Au / ..(Farbe)**

- wie oben, jedoch
- Kontaktteile **vergoldet**
- **Farben** siehe Tabelle

**Lamella-basket plug**

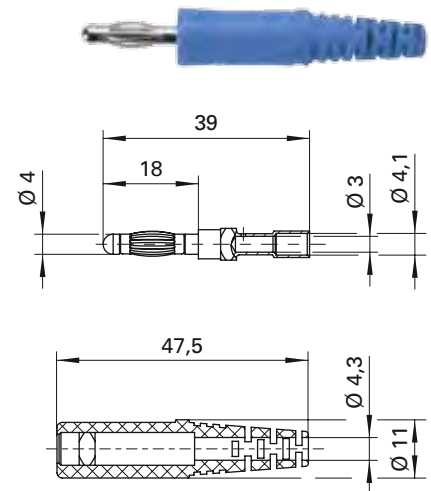
- straight, with crimp terminal for cables 2.5 mm<sup>2</sup>
- with sleeve, unassembled

**Order No. FK 9 C Ni / ..(colour)**

- contact parts **nickel-plated**
- sleeve TPE (Evoprene)
  - for wire cross-section 2.5 mm<sup>2</sup>
  - for cable diameter 4 mm
- **colours** see table

**Order No. FK 9 C Au / ..(colour)**

- as above
- contact parts **gold-plated**
- **colours** see table



**Federkorbstecker**

- gerade, mit Crimpanschluss für 0,5 mm<sup>2</sup> Leitungsquerschnitt
- mit Griffhülse, unmontiert

**Best.-Nr. FK 92 C Ni / ..(Farbe)**

- Kontaktteile **vernickelt**
- Griffhülse TPE (Evoprene)
  - für Leitungsquerschnitt 0,5 mm<sup>2</sup>
  - für Leitungsdurchmesser bis 2 mm
- **Farben** siehe Tabelle

**Best.-Nr. FK 92 C Au / ..(Farbe)**

- wie oben, jedoch
- Kontaktteile **vergoldet**
- **Farben** siehe Tabelle

**Lamella-basket plug**

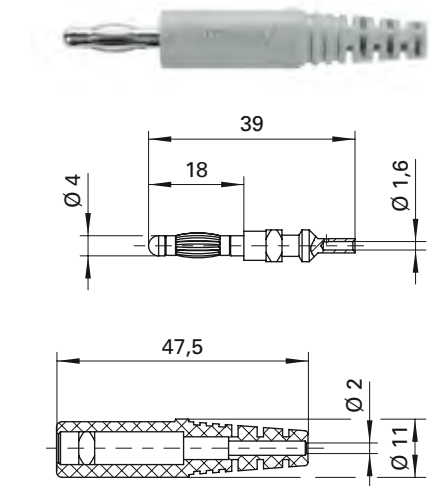
- straight, with crimp terminal for cables 0.5 mm<sup>2</sup>
- with sleeve, unassembled

**Order No. FK 92 C Ni / ..(colour)**

- contact parts **nickel-plated**
- sleeve TPE (Evoprene)
  - for wire cross-section 0.5 mm<sup>2</sup>
  - for cable diameter up to 2 mm
- **colours** see table

**Order No. FK 92 C Au / ..(colour)**

- as above
- contact parts **gold-plated**
- **colours** see table



Allgemeine Angaben		
Best.-Nr. <sup>1)</sup>	FK 9 C Ni / ..(Farbe) Kontaktteile vernickelt	FK 92 C Ni / ..(Farbe) Kontaktteile vernickelt
	FK 9 C Au / ..(Farbe) Kontaktteile vergoldet	FK 92 C Au / ..(Farbe) Kontaktteile vergoldet
Farben	schwarz, rot, blau, gelb, grün, grau, braun, weiß, violett	
Technische Daten		
Anschluss	crimpen 2,5 mm <sup>2</sup>	crimpen 0,5 mm <sup>2</sup>
Griffhülse für Leitung	Ø 4 mm	bis Ø 2 mm
Durchgangswiderstand <sup>4)</sup>	3 mΩ / 2 mΩ	
Bemessungsspannung <sup>2)</sup>	33 V <sub>AC</sub> / 70 V <sub>DC</sub>	
Bemessungsstrom <sup>2)</sup>	32 A	10 A
Temperatur-Einsatzbereich	von -30 °C bis +110 °C	

General information		
Order No. <sup>1)</sup>	FK 9 C Ni / ..(colour) contact parts nickel-plated	FK 92 C Ni / ..(colour) contact parts nickel-plated
	FK 9 C Au / ..(colour) contact parts gold-plated	FK 92 C Au / ..(colour) contact parts gold-plated
colours	black, red, blue, yellow, green, grey, brown, white, purple	
Technical data		
terminal	crimp 2.5 mm <sup>2</sup>	crimp 0.5 mm <sup>2</sup>
sleeve for cable	Ø 4 mm	up to Ø 2 mm
transition resistance <sup>4)</sup>	3 mΩ / 2 mΩ	
rated voltage <sup>2)</sup>	33 V <sub>AC</sub> / 70 V <sub>DC</sub>	
rated current <sup>2)</sup>	32 A	10 A
operating temperature	from -30 °C to +110 °C	

<sup>1)</sup> andere Kontaktoberflächen, Farben und Griffhülsen für andere Leitungsdurchmesser auf Anfrage

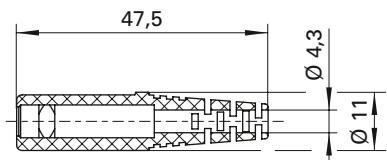
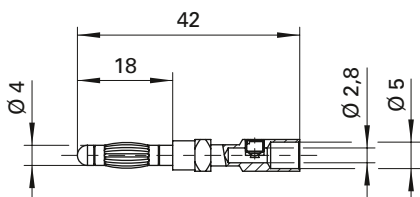
<sup>2)</sup> bei normalen Umgebungstemperaturen

<sup>4)</sup> abhängig von der Kontaktoberfläche

<sup>1)</sup> other contact platings, colours and sleeves for other cable diameters on request

<sup>2)</sup> at normal ambient temperatures

<sup>4)</sup> depending on contact plating



**Federkorbstecker**

- gerade, mit Schraubanschluss bis 2,5 mm<sup>2</sup> Leitungsquerschnitt
- mit Griffhülse, unmontiert

- Best.-Nr. FK 9 S Ni /..(Farbe)**
- Kontaktteile **vernickelt**
  - Griffhülse TPE (Evoprene)
    - für Leitungsquerschnitt bis 2,5 mm<sup>2</sup>
    - für Leitungsdurchmesser bis 4 mm
  - **Farben** siehe Tabelle

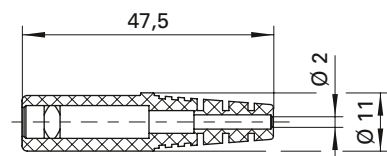
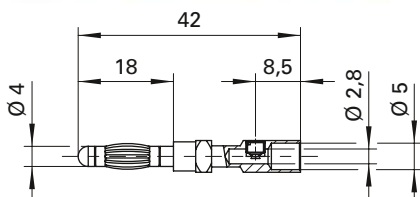
- Best.-Nr. FK 9 S Au /..(Farbe)**
- wie oben, jedoch
  - Kontaktteile **vergoldet**
  - **Farben** siehe Tabelle

**Lamella-basket plug**

- straight, with screw terminal for cables up to 2.5 mm<sup>2</sup>
- with sleeve, unassembled

- Order No. FK 9 S Ni /..(colour)**
- contact parts **nickel-plated**
  - sleeve TPE (Evoprene)
    - for wire cross-section up to 2.5 mm<sup>2</sup>
    - for cable diameter up to 4 mm
  - **colours** see table

- Order No. FK 9 S Au /..(colour)**
- as above
  - contact parts **gold-plated**
  - **colours** see table



**Federkorbstecker**

- gerade, mit Schraubanschluss bis 0,5 mm<sup>2</sup> Leitungsquerschnitt
- mit Griffhülse, unmontiert

- Best.-Nr. FK 92 S Ni /..(Farbe)**
- Kontaktteile **vernickelt**
  - Griffhülse TPE (Evoprene)
    - für Leitungsquerschnitt bis 0,5 mm<sup>2</sup>
    - für Leitungsdurchmesser bis 2 mm
  - **Farben** siehe Tabelle

- Best.-Nr. FK 92 S Au /..(Farbe)**
- wie oben, jedoch
  - Kontaktteile **vergoldet**
  - **Farben** siehe Tabelle

**Lamella-basket plug**

- straight, with screw terminal for cables up to 0.5 mm<sup>2</sup>
- with sleeve, unassembled

- Order No. FK 92 S Ni /..(colour)**
- contact parts **nickel-plated**
  - sleeve TPE (Evoprene)
    - for wire cross-section up to 0.5 mm<sup>2</sup>
    - for cable diameter up to 2 mm
  - **colours** see table

- Order No. FK 92 S Au /..(colour)**
- as above
  - contact parts **gold-plated**
  - **colours** see table

Allgemeine Angaben		
Best.-Nr. <sup>1)</sup>	FK 9 S Ni / ..(Farbe) Kontaktteile vernickelt	FK 92 S Ni / ..(Farbe) Kontaktteile vernickelt
	FK 9 S Au / ..(Farbe) Kontaktteile vergoldet	FK 92 S Au / ..(Farbe) Kontaktteile vergoldet
Farben	schwarz, rot, blau, gelb, grün, grau, braun, weiß, violett	
Technische Daten		
Anschluss	schrauben bis 2,5 mm <sup>2</sup>	schrauben bis 0,5 mm <sup>2</sup>
Griffhülse für Leitung	bis Ø 4 mm	bis Ø 2 mm
Durchgangswiderstand <sup>4)</sup>	3 mΩ / 2 mΩ	
Bemessungsspannung <sup>2)</sup>	33 V <sub>AC</sub> / 70 V <sub>DC</sub>	
Bemessungsstrom <sup>2)</sup>	32 A	10 A
Temperatur-Einsatzbereich	von -30 °C bis +110 °C	

General information		
Order No. <sup>1)</sup>	FK 9 S Ni / ..(colour) contact parts nickel-plated	FK 92 S Ni / ..(colour) contact parts nickel-plated
	FK 9 S Au / ..(colour) contact parts gold-plated	FK 92 S Au / ..(colour) contact parts gold-plated
colours	black, red, blue, yellow, green, grey, brown, white, purple	
Technical data		
terminal	screw up to 2.5 mm <sup>2</sup>	screw up to 0.5 mm <sup>2</sup>
sleeve for cable	up to Ø 4 mm	up to Ø 2 mm
transition resistance <sup>4)</sup>	3 mΩ / 2 mΩ	
rated voltage <sup>2)</sup>	33 V <sub>AC</sub> / 70 V <sub>DC</sub>	
rated current <sup>2)</sup>	32 A	10 A
operating temperature	from -30 °C to +110 °C	

<sup>1)</sup> andere Kontaktflächen, Farben und Griffhülsen für andere Leitungsdurchmesser auf Anfrage

<sup>2)</sup> bei normalen Umgebungstemperaturen

<sup>4)</sup> abhängig von der Kontaktfläche

<sup>1)</sup> other contact platings, colours and sleeves for other cable diameters on request

<sup>2)</sup> at normal ambient temperatures

<sup>4)</sup> depending on contact plating

**Federkorbstecker**

- mit Lötanschluss bis 2,5 mm<sup>2</sup> Leitungsquerschnitt
- mit axialer Steck- und Quersteckbuchse
- mit Griffhülse, unmontiert

**Best.-Nr. FK 20 L Ni /2.5/ ..(Farbe)**

- Kontaktteile **vernickelt**
- Griffhülse PE (Hostalen)
  - für Leitungsquerschnitt bis 2,5 mm<sup>2</sup>
  - für Leitungsdurchmesser bis 4 mm
- **Farben** siehe Tabelle

**Best.-Nr. FK 20 L Au /2.5/ ..(Farbe)**

- wie oben, jedoch
- Kontaktteile **vergoldet**
- **Farben** siehe Tabelle

**Federkorbstecker**

- mit Schraubanschluss bis 2,5 mm<sup>2</sup> Leitungsquerschnitt
- mit axialer Steck- und Quersteckbuchse
- mit Griffhülse, unmontiert

**Best.-Nr. FK 20 S Ni /2.5/ ..(Farbe)**

- Kontaktteile **vernickelt**
- Griffhülse PE (Hostalen)
  - für Leitungsquerschnitt bis 2,5 mm<sup>2</sup>
  - für Leitungsdurchmesser bis 4 mm
- **Farben** siehe Tabelle

**Best.-Nr. FK 20 S Au /2.5/ ..(Farbe)**

- wie oben, jedoch
- Kontaktteile **vergoldet**
- **Farben** siehe Tabelle

**Lamella-basket plug**

- with solder terminal for cables up to 2.5 mm<sup>2</sup>
- with inline and additional socket crosswise
- with sleeve, unassembled

**Order No. FK 20 L Ni /2.5/ ..(colour)**

- contact parts **nickel-plated**
- sleeve PE (Hostalen)
  - for wire cross-section up to 2.5 mm<sup>2</sup>
  - for cable diameter up to 4 mm
- **colours** see table

**Order No. FK 20 L Au /2.5/ ..(colour)**

- as above
- contact parts **gold-plated**
- **colours** see table

**Lamella-basket plug**

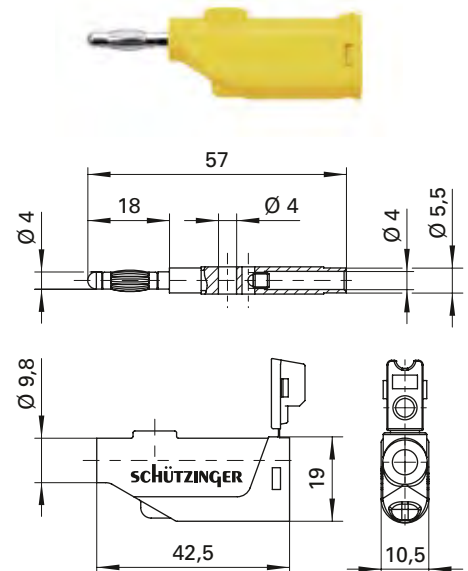
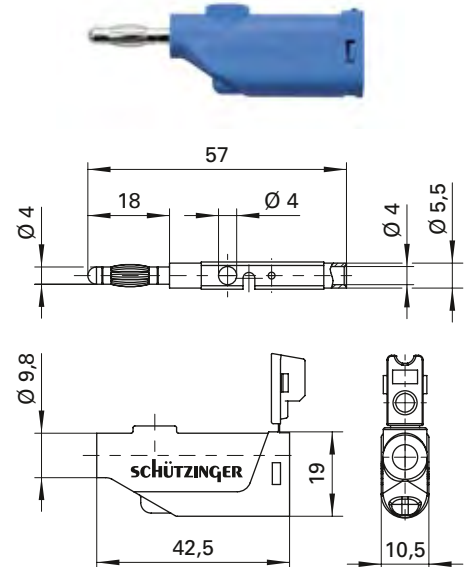
- with screw terminal for cables up to 2.5 mm<sup>2</sup>
- with inline and additional socket crosswise
- with sleeve, unassembled

**Order No. FK 20 S Ni /2.5/ ..(colour)**

- contact parts **nickel-plated**
- sleeve PE (Hostalen)
  - for wire cross-section up to 2.5 mm<sup>2</sup>
  - for cable diameter up to 4 mm
- **colours** see table

**Order No. FK 20 S Au /2.5/ ..(colour)**

- as above
- contact parts **gold-plated**
- **colours** see table



Allgemeine Angaben		
Best.-Nr. <sup>1)</sup>	FK 20 L Ni /2.5/ ..(Farbe) Kontaktteile vernickelt	FK 20 S Ni /2.5/ ..(Farbe) Kontaktteile vernickelt
	FK 20 L Au /2.5/ ..(Farbe) Kontaktteile vergoldet	FK 20 S Au /2.5/ ..(Farbe) Kontaktteile vergoldet
Farben	schwarz, rot, blau, gelb, grün, grau, braun, weiß, violett	
Technische Daten		
Anschluss	löten bis 2,5 mm <sup>2</sup>	schrauben bis 2,5 mm <sup>2</sup>
Griffhülse für Leitung	bis Ø 4 mm	
Durchgangswiderstand <sup>4)</sup>	3 mΩ / 2 mΩ	
Bemessungsspannung <sup>2)</sup>	33 V <sub>AC</sub> / 70 V <sub>DC</sub>	
Bemessungsstrom <sup>2)</sup>	32 A	
Temperatur-Einsatzbereich	von -25 °C bis +75 °C	

General information		
Order No. <sup>1)</sup>	FK 20 L Ni /2.5/ ..(colour) contact parts nickel-plated	FK 20 S Ni /2.5/ ..(colour) contact parts nickel-plated
	FK 20 L Au /2.5/ ..(colour) contact parts gold-plated	FK 20 S Au /2.5/ ..(colour) contact parts gold-plated
colours	black, red, blue, yellow, green, grey, brown, white, purple	
Technical data		
terminal	solder up to 2.5 mm <sup>2</sup>	screw up to 2.5 mm <sup>2</sup>
sleeve for cable	up to Ø 4 mm	
transition resistance <sup>4)</sup>	3 mΩ / 2 mΩ	
rated voltage <sup>2)</sup>	33 V <sub>AC</sub> / 70 V <sub>DC</sub>	
rated current <sup>2)</sup>	32 A	
operating temperature	from -25 °C to +75 °C	

<sup>1)</sup> andere Kontaktoberflächen, Farben und Griffhülsen für andere Leitungsdurchmesser auf Anfrage

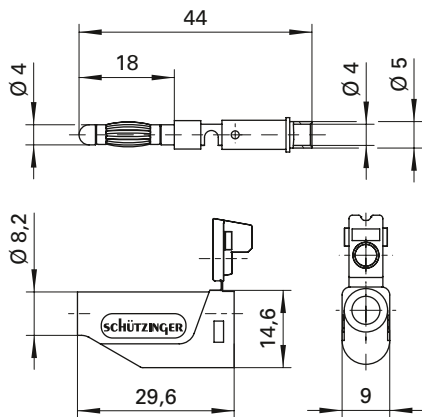
<sup>2)</sup> bei normalen Umgebungstemperaturen

<sup>4)</sup> abhängig von der Kontaktoberfläche

<sup>1)</sup> other contact platings, colours and sleeves for other cable diameters on request

<sup>2)</sup> at normal ambient temperatures

<sup>4)</sup> depending on contact plating



**Federkorbstecker**

- gerade, mit axialer Zusteckbuchse, Lötanschluss bis 0,5 mm<sup>2</sup> Leitungsquerschnitt
- mit Griffhülse, unmontiert

**Best.-Nr. FK 15 L Ni /0.5/ ..(Farbe)**

- Kontaktteile **vernickelt**
- Griffhülse PE (Hostalen)
- für Leitungsquerschnitt bis 0,5 mm<sup>2</sup>
- für Leitungsdurchmesser bis 2 mm
- **Farben** siehe Tabelle

**Best.-Nr. FK 15 L Au /0.5/ ..(Farbe)**

- wie oben, jedoch
- Kontaktteile **vergoldet**
- **Farben** siehe Tabelle

**Lamella-basket plug**

- straight, with inline socket and solder terminal for cables up to 0.5 mm<sup>2</sup>
- with sleeve, unassembled

**Order No. FK 15 L Ni /0.5/ ..(colour)**

- contact parts **nickel-plated**
- sleeve PE (Hostalen)
- for wire cross-section up to 0.5 mm<sup>2</sup>
- for cable diameter up to 2 mm
- **colours** see table

**Order No. FK 15 L Au /0.5/ ..(colour)**

- as above
- contact parts **gold-plated**
- **colours** see table

**Allgemeine Angaben**

Best.-Nr. <sup>1)</sup>	FK 15 L Ni /0.5/ ..(Farbe) Kontaktteile vernickelt	FK 15 L Au /0.5/ ..(Farbe) Kontaktteile vergoldet
Farben	schwarz, rot, blau, gelb, grün, grau, braun, weiß, violett	

**Technische Daten**

Anschluss	löten bis 0,5 mm <sup>2</sup>
Griffhülse für Leitung	bis Ø 2 mm
Durchgangswiderstand <sup>4)</sup>	3 mΩ / 2 mΩ
Bemessungsspannung <sup>2)</sup>	33 V <sub>AC</sub> / 70 V <sub>DC</sub>
Bemessungsstrom <sup>2)</sup>	10 A
Temperatur-Einsatzbereich	von -25 °C bis +75 °C

**General information**

Order No. <sup>1)</sup>	FK 15 L Ni /0.5/ ..(colour) contact parts nickel-plated	FK 15 L Au /0.5/ ..(colour) contact parts gold-plated
colours	black, red, blue, yellow, green, grey, brown, white, purple	

**Technical data**

terminal	solder up to 0.5 mm <sup>2</sup>
sleeve for cable	up to Ø 2 mm
transition resistance <sup>4)</sup>	3 mΩ / 2 mΩ
rated voltage <sup>2)</sup>	33 V <sub>AC</sub> / 70 V <sub>DC</sub>
rated current <sup>2)</sup>	10 A
operating temperature	from -25 °C to +75 °C

<sup>1)</sup> andere Kontaktoberflächen, Farben und Griffhülsen für andere Leitungsdurchmesser auf Anfrage

<sup>2)</sup> bei normalen Umgebungstemperaturen

<sup>4)</sup> abhängig von der Kontaktoberfläche

<sup>1)</sup> other contact platings, colours and sleeves for other cable diameters on request

<sup>2)</sup> at normal ambient temperatures

<sup>4)</sup> depending on contact plating

**Federkorbstecker**

- gerade, mit axialer Zusteckbuchse, Lötanschluss bis 1 mm<sup>2</sup> oder bis 2,5 mm<sup>2</sup> Leitungsquerschnitt
- mit Griffhülse, unmontiert

**Best.-Nr. FK 15 L Ni /1/ ..(Farbe)**

- Kontaktteile vernickelt**
- Griffhülse PE (Hostalen)
    - für Leitungsquerschnitt bis 1 mm<sup>2</sup>
    - für Leitungsdurchmesser bis 4 mm
  - **Farben** siehe Tabelle

**Best.-Nr. FK 15 L Au /1/ ..(Farbe)**

- wie oben, jedoch
- Kontaktteile **vergoldet**
- **Farben** siehe Tabelle

**Best.-Nr. FK 15 L Ni /2.5/ ..(Farbe)**

- Kontaktteile vernickelt**
- Griffhülse PE (Hostalen)
    - für Leitungsquerschnitt bis 2,5 mm<sup>2</sup>
    - für Leitungsdurchmesser bis 4 mm
  - **Farben** siehe Tabelle

**Best.-Nr. FK 15 L Au /2.5/ ..(Farbe)**

- wie oben, jedoch
- Kontaktteile **vergoldet**
- **Farben** siehe Tabelle

**Lamella-basket plug**

- straight, with inline socket and solder terminal for cables up to 1 mm<sup>2</sup> or 2.5 mm<sup>2</sup>
- with sleeve, unassembled

**Order No. FK 15 L Ni /1/ ..(colour)**

- contact parts nickel-plated**
- sleeve PE (Hostalen)
    - for wire cross-section up to 1 mm<sup>2</sup>
    - for cable diameter up to 4 mm
  - **colours** see table

**Order No. FK 15 L Au /1/ ..(colour)**

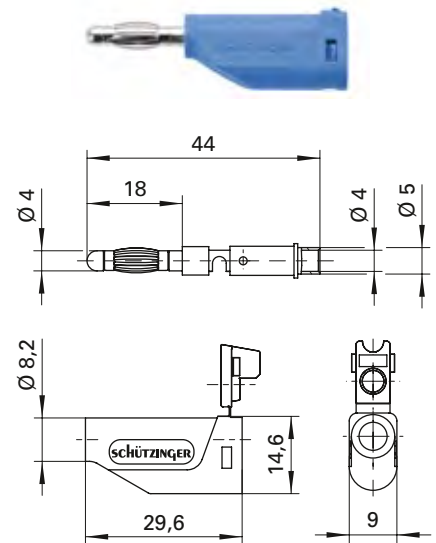
- as above
- contact parts **gold-plated**
- **colours** see table

**Order No. FK 15 L Ni /2.5/ ..(colour)**

- contact parts nickel-plated**
- sleeve PE (Hostalen)
    - for wire cross-section up to 2.5 mm<sup>2</sup>
    - for cable diameter up to 4 mm
  - **colours** see table

**Order No. FK 15 L Au /2.5/ ..(colour)**

- as above
- contact parts **gold-plated**
- **colours** see table



Ø 4

Allgemeine Angaben			General information		
Best.-Nr. <sup>1)</sup>	FK 15 L Ni /1/ ..(Farbe) Kontaktteile vernickelt	FK 15 L Ni /2.5/ ..(Farbe) Kontaktteile vernickelt	Order No. <sup>1)</sup>	FK 15 L Ni /1/ ..(colour) contact parts nickel-plated	FK 15 L Ni /2.5/ ..(colour) contact parts nickel-plated
	FK 15 L Au /1/ ..(Farbe) Kontaktteile vergoldet	FK 15 L Au /2.5/ ..(Farbe) Kontaktteile vergoldet		FK 15 L Au /1/ ..(colour) contact parts gold-plated	FK 15 L Au /2.5/ ..(colour) contact parts gold-plated
Farben	schwarz, rot, blau, gelb, grün grau, braun, weiß, violett		colours	black, red, blue, yellow, green, grey, brown, white, purple	
Technische Daten			Technical data		
Anschluss	löten bis 1 mm <sup>2</sup>	löten bis 2,5 mm <sup>2</sup>	terminal	solder up to 1 mm <sup>2</sup>	solder up to 2.5 mm <sup>2</sup>
Griffhülse für Leitung	bis Ø 4 mm		sleeve for cable	up to Ø 4 mm	
Durchgangswiderstand <sup>4)</sup>	3 mΩ / 2 mΩ		transition resistance <sup>4)</sup>	3 mΩ / 2 mΩ	
Bemessungsspannung <sup>2)</sup>	33 V <sub>AC</sub> / 70 V <sub>DC</sub>		rated voltage <sup>2)</sup>	33 V <sub>AC</sub> / 70 V <sub>DC</sub>	
Bemessungsstrom <sup>2)</sup>	16 A	32 A	rated current <sup>2)</sup>	16 A	32 A
Temperatur-Einsatzbereich	von -25 °C bis +75 °C		operating temperature	from -25 °C to +75 °C	

<sup>1)</sup> andere Kontaktoberflächen, Farben und Griffhülsen für andere Leitungsdurchmesser auf Anfrage

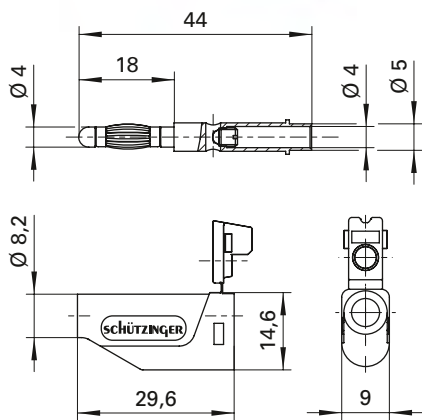
<sup>2)</sup> bei normalen Umgebungstemperaturen

<sup>4)</sup> abhängig von der Kontaktoberfläche

<sup>1)</sup> other contact platings, colours and sleeves for other cable diameters on request

<sup>2)</sup> at normal ambient temperatures

<sup>4)</sup> depending on contact plating



**Federkorbstecker**

- gerade, mit axialer Zusteckbuchse, Schraubanschluss bis 0,5 mm<sup>2</sup> Leitungsquerschnitt
- mit Griffhülse, unmontiert

**Best.-Nr. FK 15 S Ni/0.5/..(Farbe)**

- Kontaktteile **vernickelt**
- Griffhülse **PE (Hostalen)**
- für Leitungsquerschnitt bis 0,5 mm<sup>2</sup>
- für Leitungsdurchmesser bis 2 mm
- **Farben** siehe Tabelle

**Best.-Nr. FK 15 S Au/0.5/..(Farbe)**

- wie oben, jedoch
- Kontaktteile **vergoldet**
- **Farben** siehe Tabelle

**Lamella-basket plug**

- straight, with inline socket and screw terminal for cables up to 0.5 mm<sup>2</sup>
- with sleeve, unassembled

**Order No. FK 15 S Ni/0.5/..(colour)**

- contact parts **nickel-plated**
- sleeve **PE (Hostalen)**
- for wire cross-section up to 0.5 mm<sup>2</sup>
- for cable diameter up to 2 mm
- **colours** see table

**Order No. FK 15 S Au/0.5/..(colour)**

- as above
- contact parts **gold-plated**
- **colours** see table

Ø 4

**Allgemeine Angaben**

Best.-Nr. <sup>1)</sup>	FK 15 S Ni/0.5/..(Farbe) Kontaktteile vernickelt	FK 15 S Au/0.5/..(Farbe) Kontaktteile vergoldet
Farben	schwarz, rot, blau, gelb, grün, grau, braun, weiß, violett	

**Technische Daten**

Anschluss	schrauben bis 0,5 mm <sup>2</sup>
Griffhülse für Leitung	bis Ø 2 mm
Durchgangswiderstand <sup>4)</sup>	3 mΩ / 2 mΩ
Bemessungsspannung <sup>2)</sup>	33 V <sub>AC</sub> / 70 V <sub>DC</sub>
Bemessungsstrom <sup>2)</sup>	10 A
Temperatur-Einsatzbereich	von -25 °C bis +75 °C

**General information**

Order No. <sup>1)</sup>	FK 15 S Ni/0.5/..(colour) contact parts nickel-plated	FK 15 S Au/0.5/..(colour) contact parts gold-plated
colours	black, red, blue, yellow, green, grey, brown, white, purple	

**Technical data**

terminal	screw up to 0.5 mm <sup>2</sup>
sleeve for cable	up to Ø 2 mm
transition resistance <sup>4)</sup>	3 mΩ / 2 mΩ
rated voltage <sup>2)</sup>	33 V <sub>AC</sub> / 70 V <sub>DC</sub>
rated current <sup>2)</sup>	10 A
operating temperature	from -25 °C to +75 °C

<sup>1)</sup> andere Kontaktflächen, Farben und Griffhülsen für andere Leitungsdurchmesser auf Anfrage

<sup>2)</sup> bei normalen Umgebungstemperaturen

<sup>4)</sup> abhängig von der Kontaktfläche

<sup>1)</sup> other contact platings, colours and sleeves for other cable diameters on request

<sup>2)</sup> at normal ambient temperatures

<sup>4)</sup> depending on contact plating

**Federkorbstecker**

- gerade, mit axialer Zusteckbuchse, Schraubanschluss bis 1 mm<sup>2</sup> oder bis 2,5 mm<sup>2</sup> Leitungsquerschnitt
- mit Griffhülse, unmontiert

**Best.-Nr. FK 15 S Ni /1/ ..(Farbe)**

- Kontaktteile **vernickelt**
- Griffhülse PE (Hostalen)
  - für Leitungsquerschnitt bis 1 mm<sup>2</sup>
  - für Leitungsdurchmesser bis 4 mm
- **Farben** siehe Tabelle

**Best.-Nr. FK 15 S Au /1/ ..(Farbe)**

- wie oben, jedoch
- Kontaktteile **vergoldet**
- **Farben** siehe Tabelle

**Best.-Nr. FK 15 S Ni /2.5/ ..(Farbe)**

- Kontaktteile **vernickelt**
- Griffhülse PE (Hostalen)
  - für Leitungsquerschnitt bis 2,5 mm<sup>2</sup>
  - für Leitungsdurchmesser bis 4 mm
- **Farben** siehe Tabelle

**Best.-Nr. FK 15 S Au /2.5/ ..(Farbe)**

- wie oben, jedoch
- Kontaktteile **vergoldet**
- **Farben** siehe Tabelle

**Lamella-basket plug**

- straight, with inline socket and screw terminal for cables up to 1 mm<sup>2</sup> or 2.5 mm<sup>2</sup>
- with sleeve, unassembled

**Order No. FK 15 S Ni /1/ ..(colour)**

- contact parts **nickel-plated**
- sleeve PE (Hostalen)
  - for wire cross-section up to 1 mm<sup>2</sup>
  - for cable diameter up to 4 mm
- **colours** see table

**Order No. FK 15 S Au /1/ ..(colour)**

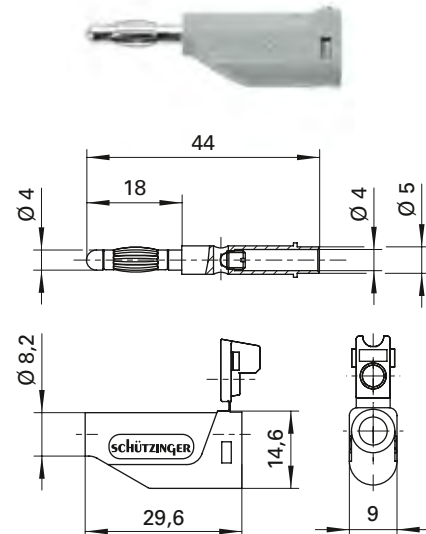
- as above
- contact parts **gold-plated**
- **colours** see table

**Order No. FK 15 S Ni /2.5/ ..(colour)**

- contact parts **nickel-plated**
- sleeve PE (Hostalen)
  - for wire cross-section up to 2.5 mm<sup>2</sup>
  - for cable diameter up to 4 mm
- **colours** see table

**Order No. FK 15 S Au /2.5/ ..(colour)**

- as above
- contact parts **gold-plated**
- **colours** see table



Ø 4

Allgemeine Angaben		
Best.-Nr. <sup>1)</sup>	FK 15 S Ni /1/ ..(Farbe) Kontaktteile vernickelt	FK 15 S Ni /2.5/ ..(Farbe) Kontaktteile vernickelt
	FK 15 S Au /1/ ..(Farbe) Kontaktteile vergoldet	FK 15 S Au /2.5/ ..(Farbe) Kontaktteile vergoldet
Farben	schwarz, rot, blau, gelb, grün grau, braun, weiß, violett	
Technische Daten		
Anschluss	schrauben bis 1 mm <sup>2</sup>	schrauben bis 2,5 mm <sup>2</sup>
Griffhülse für Leitung	bis Ø 4 mm	
Durchgangswiderstand <sup>4)</sup>	3 mΩ / 2 mΩ	
Bemessungsspannung <sup>2)</sup>	33 V <sub>AC</sub> / 70 V <sub>DC</sub>	
Bemessungsstrom <sup>2)</sup>	16 A	32 A
Temperatur-Einsatzbereich	von -25 °C bis +75 °C	

General information		
Order No. <sup>1)</sup>	FK 15 S Ni /1/ ..(colour) contact parts nickel-plated	FK 15 S Ni /2.5/ ..(colour) contact parts nickel-plated
	FK 15 S Au /1/ ..(colour) contact parts gold-plated	FK 15 S Au /2.5/ ..(colour) contact parts gold-plated
colours	black, red, blue, yellow, green, grey, brown, white, purple	
Technical data		
terminal	screw up to 1 mm <sup>2</sup>	screw up to 2.5 mm <sup>2</sup>
sleeve for cable	up to Ø 4 mm	
transition resistance <sup>4)</sup>	3 mΩ / 2 mΩ	
rated voltage <sup>2)</sup>	33 V <sub>AC</sub> / 70 V <sub>DC</sub>	
rated current <sup>2)</sup>	16 A	32 A
operating temperature	from -25 °C to +75 °C	

<sup>1)</sup> andere Kontaktoberflächen, Farben und Griffhülsen für andere Leitungsdurchmesser auf Anfrage

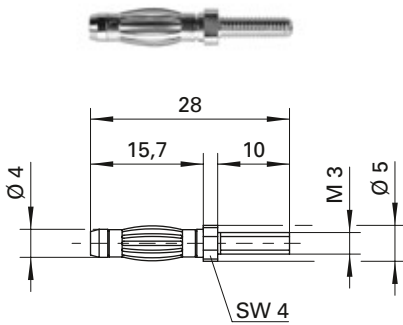
<sup>2)</sup> bei normalen Umgebungstemperaturen

<sup>4)</sup> abhängig von der Kontaktoberfläche

<sup>1)</sup> other contact platings, colours and sleeves for other cable diameters on request

<sup>2)</sup> at normal ambient temperatures

<sup>4)</sup> depending on contact plating



**Federkorb-Einbaustecker**  
 • mit 2-kant-Ansatz  
 SW 4  
 • Gewinde M3 x 10

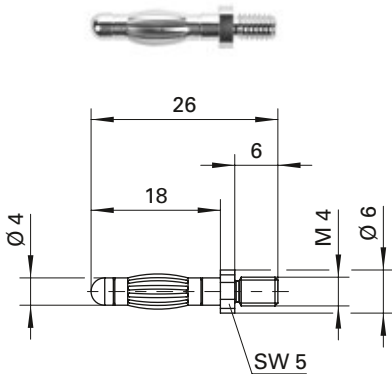
**Best.-Nr. FK 1199 Ni**  
 • Kontaktteile **vernickelt**

**Best.-Nr. FK 1199 Au**  
 • wie oben, jedoch  
 • Kontaktteile **vergoldet**

**Lamella-basket plug**  
 • 2-sided fastener,  
 width across flats SW 4  
 • thread M3 x 10

**Order No. FK 1199 Ni**  
 • contact parts **nickel-plated**

**Order No. FK 1199 Au**  
 • as above  
 • contact parts **gold-plated**



**Federkorb-Einbaustecker**  
 • mit 2-kant-Ansatz  
 SW 5  
 • Gewinde M4 x 6

**Best.-Nr. FK 1209 Ni**  
 • Kontaktteile **vernickelt**

**Best.-Nr. FK 1209 Au**  
 • wie oben, jedoch  
 • Kontaktteile **vergoldet**

**Lamella-basket plug**  
 • 2-sided fastener,  
 width across flats SW 5  
 • thread M4 x 6

**Order No. FK 1209 Ni**  
 • contact parts **nickel-plated**

**Order No. FK 1209 Au**  
 • as above  
 • contact parts **gold-plated**

Allgemeine Angaben		
Best.-Nr. <sup>1)</sup>	<b>FK 1199 Ni</b> Kontaktteile vernickelt	<b>FK 1209 Ni</b> Kontaktteile vernickelt
	<b>FK 1199 Au</b> Kontaktteile vergoldet	<b>FK 1209 Au</b> Kontaktteile vergoldet
Technische Daten		
Anschluss	-	
Gewinde	M3 x 10	M4 x 6
Durchgangswiderstand <sup>4)</sup>	3 mΩ / 2 mΩ	
Bemessungsspannung <sup>2)</sup>	33 V <sub>AC</sub> / 70 V <sub>DC</sub>	
Bemessungsstrom <sup>2)</sup>	32 A	
Temperatur-Einsatzbereich	von -40 °C bis +110 °C	

General information		
Order No. <sup>1)</sup>	<b>FK 1199 Ni</b> contact parts nickel-plated	<b>FK 1209 Ni</b> contact parts nickel-plated
	<b>FK 1199 Au</b> contact parts gold-plated	<b>FK 1209 Au</b> contact parts gold-plated
Technical data		
terminal	-	
thread	M3 x 10	M4 x 6
transition resistance <sup>4)</sup>	3 mΩ / 2 mΩ	
rated voltage <sup>2)</sup>	33 V <sub>AC</sub> / 70 V <sub>DC</sub>	
rated current <sup>2)</sup>	32 A	
operating temperature	from -40 °C to +110 °C	

<sup>1)</sup> andere Kontaktflächen und Ausführungen auf Anfrage

<sup>2)</sup> bei normalen Umgebungstemperaturen

<sup>4)</sup> abhängig von der Kontaktfläche

<sup>1)</sup> other contact platings and designs on request

<sup>2)</sup> at normal ambient temperatures

<sup>4)</sup> depending on contact plating



**Federkorb-Einbaustecker**

- mit 2-kant-Ansatz  
SW5
- Gewinde M4 x 10

**Best.-Nr. FK 1210 Ni**

- Kontaktteile **vernickelt**

**Best.-Nr. FK 1210 Au**

- wie oben, jedoch
- Kontaktteile **vergoldet**

**Lamella-basket plug**

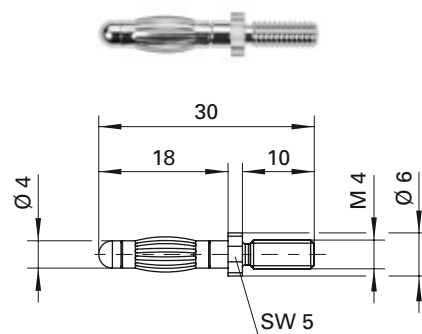
- 2-sided fastener,  
width across flats SW 5
- thread M4 x 10

**Order No. FK 1210 Ni**

- contact parts **nickel-plated**

**Order No. FK 1210 Au**

- as above
- contact parts **gold-plated**



**Federkorb-Einbaustecker**

- mit 2-kant-Ansatz  
SW 5
- Gewinde M4 x 15

**Best.-Nr. FK 1211 Ni**

- Kontaktteile **vernickelt**

**Best.-Nr. FK 1211 Au**

- wie oben, jedoch
- Kontaktteile **vergoldet**

**Lamella-basket plug**

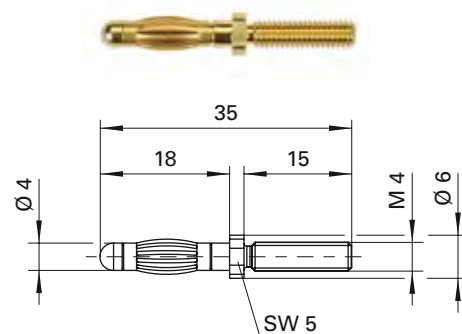
- 2-sided fastener,  
width across flats SW 5
- thread M4 x 15

**Order No. FK 1211 Ni**

- contact parts **nickel-plated**

**Order No. FK 1211 Au**

- as above
- contact parts **gold-plated**



**Allgemeine Angaben**

<b>Best.-Nr. <sup>1)</sup></b>	<b>FK 1210 Ni</b> Kontaktteile vernickelt	<b>FK 1211 Ni</b> Kontaktteile vernickelt
	<b>FK 1210 Au</b> Kontaktteile vergoldet	<b>FK 1211 Au</b> Kontaktteile vergoldet

**Technische Daten**

<b>Anschluss</b>	-	
<b>Gewinde</b>	M4 x 10	M4 x 15
<b>Durchgangswiderstand <sup>4)</sup></b>	3 mΩ / 2 mΩ	
<b>Bemessungsspannung <sup>2)</sup></b>	33 V <sub>AC</sub> / 70 V <sub>DC</sub>	
<b>Bemessungsstrom <sup>2)</sup></b>	32 A	
<b>Temperatur-Einsatzbereich</b>	von -40 °C bis +110 °C	

<sup>1)</sup> andere Kontaktoberflächen und Ausführungen auf Anfrage  
<sup>2)</sup> bei normalen Umgebungstemperaturen  
<sup>4)</sup> abhängig von der Kontaktoberfläche

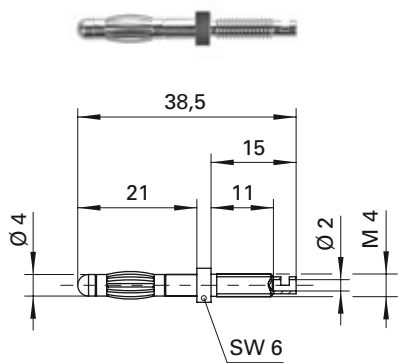
**General information**

<b>Order No. <sup>1)</sup></b>	<b>FK 1210 Ni</b> contact parts nickel-plated	<b>FK 1211 Ni</b> contact parts nickel-plated
	<b>FK 1210 Au</b> contact parts gold-plated	<b>FK 1211 Au</b> contact parts gold-plated

**Technical data**

<b>terminal</b>	-	
<b>thread</b>	M4 x 10	M4 x 15
<b>transition resistance <sup>4)</sup></b>	3 mΩ / 2 mΩ	
<b>rated voltage <sup>2)</sup></b>	33 V <sub>AC</sub> / 70 V <sub>DC</sub>	
<b>rated current <sup>2)</sup></b>	32 A	
<b>operating temperature</b>	from -40 °C to +110 °C	

<sup>1)</sup> other contact platings and designs on request  
<sup>2)</sup> at normal ambient temperatures  
<sup>4)</sup> depending on contact plating



- Federkorb-Einbaustecker**
- mit 4-kant-Ansatz  
SW 6
  - Gewinde M4 x 11
  - mit Lötanschluss für Leitungen  
bis 1,5 mm<sup>2</sup>

**Best.-Nr. FK 2843 Ni**  
• Kontaktteile **vernickelt**

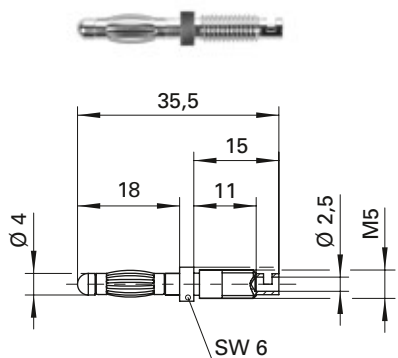
**Best.-Nr. FK 2843 Au**  
• wie oben, jedoch  
• Kontaktteile **vergoldet**

**Lamella-basket plug**

- 4-sided fastener,  
width across flats SW 6
- thread M4 x 11
- with solder terminal for cables  
up to 1.5 mm<sup>2</sup>

**Order No. FK 2843 Ni**  
• contact parts **nickel-plated**

**Order No. FK 2843 Au**  
• as above  
• contact parts **gold-plated**



- Federkorb-Einbaustecker**
- mit 4-kant-Ansatz  
SW 6
  - Gewinde M5 x 11
  - mit Lötanschluss für Leitungen  
bis 2,5 mm<sup>2</sup>

**Best.-Nr. FK 1212 Ni**  
• Kontaktteile **vernickelt**

**Best.-Nr. FK 1212 Au**  
• wie oben, jedoch  
• Kontaktteile **vergoldet**

**Lamella-basket plug**

- 4-sided fastener,  
width across flats SW 6
- thread M5 x 11
- with solder terminal for cables  
up to 2.5 mm<sup>2</sup>

**Order No. FK 1212 Ni**  
• contact parts **nickel-plated**

**Order No. FK 1212 Au**  
• as above  
• contact parts **gold-plated**

**Allgemeine Angaben**

<b>Best.-Nr.</b> <sup>1)</sup>	<b>FK 2843 Ni</b> Kontaktteile vernickelt	<b>FK 1212 Ni</b> Kontaktteile vernickelt
	<b>FK 2843 Au</b> Kontaktteile vergoldet	<b>FK 1212 Au</b> Kontaktteile vergoldet

**Technische Daten**

Anschluss	löten bis 1,5 mm <sup>2</sup>	löten bis 2,5 mm <sup>2</sup>
Gewinde	M4 x 11	M5 x 11
Durchgangswiderstand <sup>4)</sup>	3 mΩ / 2 mΩ	
Bemessungsspannung <sup>2)</sup>	33 V <sub>AC</sub> / 70 V <sub>DC</sub>	
Bemessungsstrom <sup>2)</sup>	25 A	32 A
Temperatur-Einsatzbereich	von -40 °C bis +110 °C	

<sup>1)</sup> andere Kontaktflächen und Ausführungen auf Anfrage  
<sup>2)</sup> bei normalen Umgebungstemperaturen  
<sup>4)</sup> abhängig von der Kontaktfläche

**General information**

<b>Order No.</b> <sup>1)</sup>	<b>FK 2843 Ni</b> contact parts nickel-plated	<b>FK 1212 Ni</b> contact parts nickel-plated
	<b>FK 2843 Au</b> contact parts gold-plated	<b>FK 1212 Au</b> contact parts gold-plated

**Technical data**

terminal	solder up to 1.5 mm <sup>2</sup>	solder up to 2.5 mm <sup>2</sup>
thread	M4 x 11	M5 x 11
transition resistance <sup>4)</sup>	3 mΩ / 2 mΩ	
rated voltage <sup>2)</sup>	33 V <sub>AC</sub> / 70 V <sub>DC</sub>	
rated current <sup>2)</sup>	25 A	32 A
operating temperature	from -40 °C to +110 °C	

<sup>1)</sup> other contact platings and designs on request  
<sup>2)</sup> at normal ambient temperatures  
<sup>4)</sup> depending on contact plating

**Federkorb-Einbaustecker**

- mit 4-kant-Ansatz  
SW 6
- Gewinde M5 x 7
- mit Lötanschluss für Leitungen  
bis 2,5 mm<sup>2</sup>

**Best.-Nr. FK 1215 Ni**

- Kontaktteile **vernickelt**

**Best.-Nr. FK 1215 Au**

- wie oben, jedoch
- Kontaktteile **vergoldet**

**Lamella-basket plug**

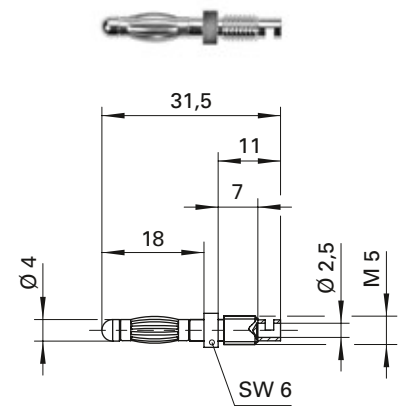
- 4-sided fastener,  
width across flats SW 6
- thread M5 x 7
- with solder terminal for cables  
up to 2.5 mm<sup>2</sup>

**Order No. FK 1215 Ni**

- contact parts **nickel-plated**

**Order No. FK 1215 Au**

- as above
- contact parts **gold-plated**



**Federkorb-Einbaustecker**

- mit 4-kant-Ansatz  
SW 6
- Gewinde M5 x 11
- mit Lötanschluss für Leitungen  
bis 2,5 mm<sup>2</sup>

**Best.-Nr. FK 1386 Ni**

- Kontaktteile **vernickelt**

**Best.-Nr. FK 1386 Au**

- wie oben, jedoch
- Kontaktteile **vergoldet**

**Lamella-basket plug**

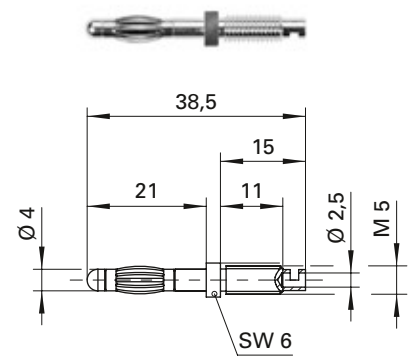
- 4-sided fastener,  
width across flats SW 6
- thread M5 x 11
- with solder terminal for cables  
up to 2.5 mm<sup>2</sup>

**Order No. FK 1386 Ni**

- contact parts **nickel-plated**

**Order No. FK 1386 Au**

- as above
- contact parts **gold-plated**



Allgemeine Angaben		General information	
Best.-Nr. <sup>1)</sup>	FK 1215 Ni Kontaktteile vernickelt	FK 1386 Ni Kontaktteile vernickelt	Order No. <sup>1)</sup>
	FK 1215 Au Kontaktteile vergoldet	FK 1386 Au Kontaktteile vergoldet	
			FK 1386 Ni contact parts nickel-plated
			FK 1215 Au contact parts gold-plated
			FK 1386 Au contact parts gold-plated
Technische Daten		Technical data	
Anschluss	löten bis 2,5 mm <sup>2</sup>		
Gewinde	M5 x 7	M5 x 11	
Durchgangswiderstand <sup>4)</sup>	3 mΩ / 2 mΩ		
Bemessungsspannung <sup>2)</sup>	33 V <sub>AC</sub> / 70 V <sub>DC</sub>		
Bemessungsstrom <sup>2)</sup>	32 A		
Temperatur-Einsatzbereich	von -40 °C bis +110 °C		
terminal	solder up to 2.5 mm <sup>2</sup>		
thread	M5 x 7	M5 x 11	
transition resistance <sup>4)</sup>	3 mΩ / 2 mΩ		
rated voltage <sup>2)</sup>	33 V <sub>AC</sub> / 70 V <sub>DC</sub>		
rated current <sup>2)</sup>	32 A		
operating temperature	from -40 °C to +110 °C		

<sup>1)</sup> andere Kontaktoberflächen und Ausführungen auf Anfrage

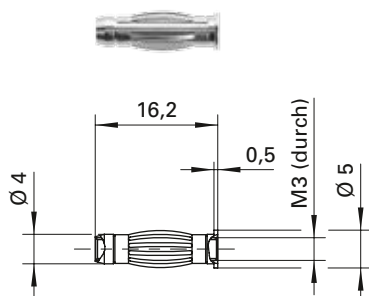
<sup>2)</sup> bei normalen Umgebungstemperaturen

<sup>4)</sup> abhängig von der Kontaktoberfläche

<sup>1)</sup> other contact platings and designs on request

<sup>2)</sup> at normal ambient temperatures

<sup>4)</sup> depending on contact plating



**Federkorb-Aufschraubstecker**

- Innengewinde M3
- Verwendung z.B. als Aufschraubstecker für NV-Beleuchtungssysteme

**Best.-Nr. FK 1184 Ni**

- Kontaktteile **vernickelt**

**Best.-Nr. FK 1184 Au**

- wie oben, jedoch
- Kontaktteile **vergoldet**

**Lamella-basket plug**

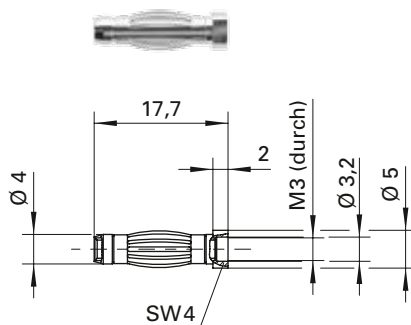
- internal thread M3
- application e.g. as plug-in connectors for low-voltage lighting systems

**Order No. FK 1184 Ni**

- contact parts **nickel-plated**

**Order No. FK 1184 Au**

- as above
- contact parts **gold-plated**



**Federkorb-Aufschraubstecker**

- mit 2-kant-Ansatz SW 4
- Innengewinde M3
- Verwendung z.B. als Aufschraubstecker für NV-Beleuchtungssysteme

**Best.-Nr. FK 1200 Ni**

- Kontaktteile **vernickelt**

**Best.-Nr. FK 1200 Au**

- wie oben, jedoch
- Kontaktteile **vergoldet**

**Lamella-basket plug**

- 2-sided fastener, width across flats SW 4
- internal thread M3
- application e.g. as plug-in connectors for low-voltage lighting systems

**Order No. FK 1200 Ni**

- contact parts **nickel-plated**

**Order No. FK 1200 Au**

- as above
- contact parts **gold-plated**

Allgemeine Angaben		
Best.-Nr. <sup>1)</sup>	<b>FK 1184 Ni</b> Kontaktteile vernickelt	<b>FK 1200 Ni</b> Kontaktteile vernickelt
	<b>FK 1184 Au</b> Kontaktteile vergoldet	<b>FK 1200 Au</b> Kontaktteile vergoldet
Technische Daten		
Anschluss	-	
Gewinde	Innengewinde M3	
Durchgangswiderstand <sup>4)</sup>	3 mΩ / 2 mΩ	
Bemessungsspannung <sup>2)</sup>	33 V <sub>AC</sub> / 70 V <sub>DC</sub>	
Bemessungsstrom <sup>2)</sup>	32 A	
Temperatur-Einsatzbereich	von -40 °C bis +110 °C	

General information		
Order No. <sup>1)</sup>	<b>FK 1184 Ni</b> contact parts nickel-plated	<b>FK 1200 Ni</b> contact parts nickel-plated
	<b>FK 1184 Au</b> contact parts gold-plated	<b>FK 1200 Au</b> contact parts gold-plated
Technical data		
terminal	-	
thread	internal thread M3	
transition resistance <sup>4)</sup>	3 mΩ / 2 mΩ	
rated voltage <sup>2)</sup>	33 V <sub>AC</sub> / 70 V <sub>DC</sub>	
rated current <sup>2)</sup>	32 A	
operating temperature	from -40 °C to +110 °C	

<sup>1)</sup> andere Kontaktoberflächen und Ausführungen auf Anfrage

<sup>2)</sup> bei normalen Umgebungstemperaturen

<sup>4)</sup> abhängig von der Kontaktoberfläche

<sup>1)</sup> other contact platings and designs on request

<sup>2)</sup> at normal ambient temperatures

<sup>4)</sup> depending on contact plating

**Federkorb-Einbaustecker**

- mit 2-kant-Ansatz SW 4
- Gewinde M3 x 8

**Best.-Nr. FK 1945 Ni**

- Kontaktteile **vernickelt**

**Best.-Nr. FK 1945 Au**

- wie oben, jedoch
- Kontaktteile **vergoldet**

**Lamella-basket plug**

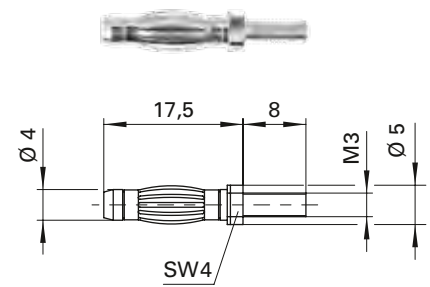
- 2-sided fastener, width across flats SW 4
- thread M3 x 8

**Order No. FK 1945 Ni**

- contact parts **nickel-plated**

**Order No. FK 1945 Au**

- as above
- contact parts **gold-plated**



**Federkorbstecker**

- Schraubanschluss für Leitungen bis Ø 2,5 mm
- kurzer Steckbereich

**Best.-Nr. FK 3640 Ni**

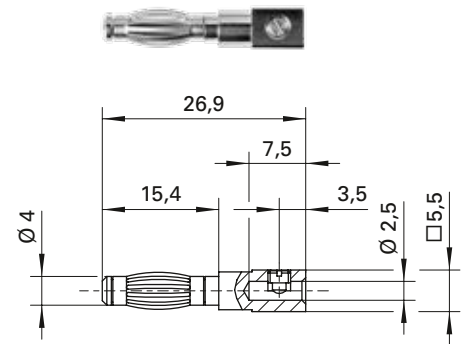
- Kontaktteile **vernickelt**

**Lamella-basket plug**

- with screw terminal for cables up to Ø 2.5 mm
- short mating area

**Order No. FK 3640 Ni**

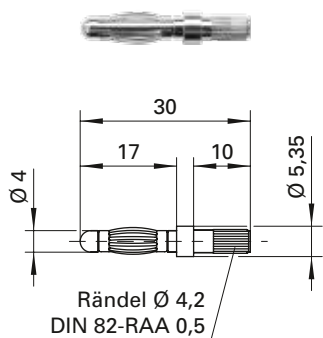
- contact parts **nickel-plated**



Allgemeine Angaben			General information		
Best.-Nr. <sup>1)</sup>	FK 1945 Ni Kontaktteile vernickelt	FK 3640 Ni Kontaktteile vernickelt	Order No. <sup>1)</sup>	FK 1945 Ni contact parts nickel-plated	FK 3640 Ni contact parts nickel-plated
	FK 1945 Au Kontaktteile vergoldet			FK 1945 Au contact parts gold-plated	
Technische Daten			Technical data		
Anschluss	-	Schrauben bis Ø 2,5 mm	terminal	-	screw up to Ø 2.5 mm
Gewinde	M3 x 8	-	thread	M3 x 8	-
Durchgangswiderstand <sup>4)</sup>	3 mΩ / 2 mΩ	3 mΩ	transition resistance <sup>4)</sup>	3 mΩ / 2 mΩ	3 mΩ
Bemessungsspannung <sup>2)</sup>	33 V <sub>AC</sub> / 70 V <sub>DC</sub>		rated voltage <sup>2)</sup>	33 V <sub>AC</sub> / 70 V <sub>DC</sub>	
Bemessungsstrom <sup>2)</sup>	32 A		rated current <sup>2)</sup>	32 A	
Temperatur-Einsatzbereich	von -40 °C bis +110 °C		operating temperature	from -40 °C to +110 °C	

<sup>1)</sup> andere Kontaktoberflächen und Ausführungen auf Anfrage  
<sup>2)</sup> bei normalen Umgebungstemperaturen  
<sup>4)</sup> abhängig von der Kontaktoberfläche

<sup>1)</sup> other contact platings and designs on request  
<sup>2)</sup> at normal ambient temperatures  
<sup>4)</sup> depending on contact plating



**Federkorb-Einbaustecker**

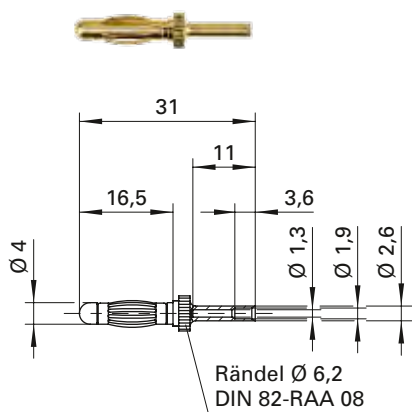
- zum Einpressen in Kunststoff oder Metall

**Best.-Nr. FK 4912 Ni**  
• Kontaktteile **vernickelt**

**Lamella-basket plug**

- for pressing into plastic or metal

**Order No. FK 4912 Ni**  
• contact parts **nickel-plated**



**Federkorbstecker**

- mit Crimpanschluss für Leitungen 1 mm<sup>2</sup>

**Best.-Nr. FK 1296 cNi**  
• Kontaktteile **chem. vernickelt**

**Best.-Nr. FK 1296 cAu**  
• wie oben, jedoch  
• Kontaktteile **chem. vergoldet**

**Lamella-basket plug**

- with crimp terminal for cables 1 mm<sup>2</sup>

**Order No. FK 1296 cNi**  
• contact parts **chem. nickel-plated**

**Order No. FK 1296 cAu**  
• as above  
• contact parts **chem. gold-plated**

Allgemeine Angaben			General information		
Best.-Nr. <sup>1)</sup>	FK 4912 Ni Kontaktteile vernickelt	FK 1296 cNi Kontaktteile chem. vernickelt	Order No. <sup>1)</sup>	FK 4912 Ni contact parts nickel-plated	FK 1296 cNi contact parts chem. nickel-plated
		FK 1296 cAu Kontaktteile chem. vergoldet			FK 1296 cAu contact parts chem. gold-plated
Technische Daten			Technical data		
Anschluss	einpressen Ø 4 mm	crimpen 1 mm <sup>2</sup>	terminal	press in Ø 4 mm	crimp 1 mm <sup>2</sup>
Gewinde	-		thread	-	
Durchgangswiderstand <sup>4)</sup>	3 mΩ	3 mΩ / 2 mΩ	transition resistance <sup>4)</sup>	3 mΩ	3 mΩ / 2 mΩ
Bemessungsspannung <sup>2)</sup>	33 V <sub>AC</sub> / 70 V <sub>DC</sub>		rated voltage <sup>2)</sup>	33 V <sub>AC</sub> / 70 V <sub>DC</sub>	
Bemessungsstrom <sup>2)</sup>	32 A	10 A	rated current <sup>2)</sup>	32 A	10 A
Temperatur-Einsatzbereich	von -40 °C bis +110 °C		operating temperature	from -40 °C to +110 °C	

<sup>1)</sup> andere Kontaktoberflächen und Ausführungen auf Anfrage  
<sup>2)</sup> bei normalen Umgebungstemperaturen  
<sup>4)</sup> abhängig von der Kontaktoberfläche

<sup>1)</sup> other contact platings and designs on request  
<sup>2)</sup> at normal ambient temperatures  
<sup>4)</sup> depending on contact plating

**Federkorb-Einbaustecker**

- mit 2-kant-Ansatz SW 5
- Gewinde M4 x 3
- Durchgangsbohrung Ø 2 mm

**Best.-Nr. FK 2390 Ni**

- Kontaktteile **vernickelt**

**Best.-Nr. FK 2390 Au**

- wie oben, jedoch
- Kontaktteile **vergoldet**

**Lamella-basket plug**

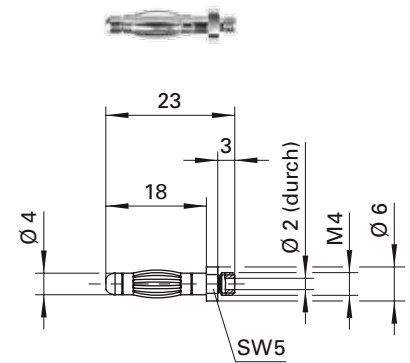
- 2-sided fastener, width across flats SW 5
- thread M4 x 3
- through-hole Ø 2 mm

**Order No. FK 2390 Ni**

- contact parts **nickel-plated**

**Order No. FK 2390 Au**

- as above
- contact parts **gold-plated**



**Federkorb-Einbaustecker**

- Einschraub-Stecker M3,5 x 7,7
- gefederter Kontaktstift
- als Schleifkontakt einsetzbar

**Best.-Nr. FK 6560 Au**

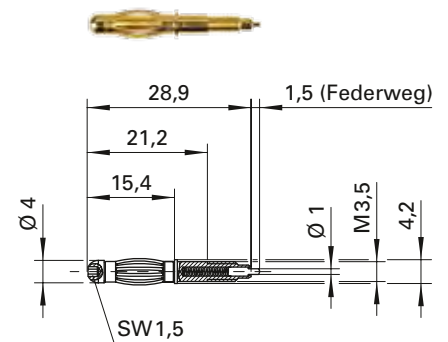
- Kontaktteile **vergoldet**

**Lamella-basket plug**

- screw-in plug M3.5 x 7.7
- spring-loaded contact pin
- can be used as sliding contact

**Order No. FK 6560 Au**

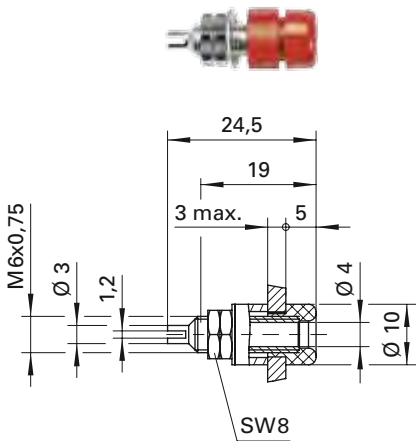
- contact parts **gold-plated**



Allgemeine Angaben			General information		
Best.-Nr. <sup>1)</sup>	FK 2390 Ni Kontaktteile vernickelt	FK 6560 Au Kontaktteile vergoldet	Order No. <sup>1)</sup>	FK 2390 Ni contact parts nickel-plated	FK 6560 Au contact parts gold-plated
	FK 2390 Au Kontaktteile vergoldet			FK 2390 Au contact parts gold-plated	
Technische Daten			Technical data		
Anschluss	-		terminal	-	
Gewinde	M4 x 3	M3,5 x 7,7	thread	M4 x 3	M3.5 x 7.7
Durchgangswiderstand <sup>4)</sup>	3 mΩ / 2 mΩ	2 mΩ	transition resistance <sup>4)</sup>	3 mΩ / 2 mΩ	2 mΩ
Bemessungsspannung <sup>2)</sup>	33 V <sub>AC</sub> / 70 V <sub>DC</sub>		rated voltage <sup>2)</sup>	33 V <sub>AC</sub> / 70 V <sub>DC</sub>	
Bemessungsstrom <sup>2)</sup>	32 A	1 A	rated current <sup>2)</sup>	32 A	1 A
Temperatur-Einsatzbereich	von -40 °C bis +110 °C		operating temperature	from -40 °C to +110 °C	

<sup>1)</sup> andere Kontaktoberflächen und Ausführungen auf Anfrage  
<sup>2)</sup> bei normalen Umgebungstemperaturen  
<sup>4)</sup> abhängig von der Kontaktoberfläche

<sup>1)</sup> other contact platings and designs on request  
<sup>2)</sup> at normal ambient temperatures  
<sup>3)</sup> depending on contact plating



**Einbaubuchse**

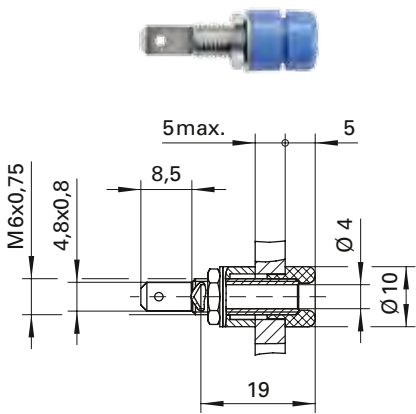
- für isolierten Einbau
- Isolierkopf aufgeschraubt
- Montagebohrung Ø 7,5 mm
- zum Einbauen in Frontplatte bis 3 mm Dicke

- Best.-Nr. IBU 401 Ni /..(Farbe)**
- Kontaktteile **vernickelt**
  - Isolierteile PA 6 (Polyamid)
  - **Farben** siehe Tabelle

**Socket**

- for insulated fixture
- with screwed insulated head
- hole Ø 7.5 mm
- for fixture in panels up to 3 mm thick

- Order No. IBU 401 Ni /..(colour)**
- contact parts **nickel-plated**
  - insulation PA 6 (Polyamid)
  - **colours** see table



**Einbaubuchse**

- für isolierten Einbau
- Isolierkopf aufgeschraubt
- Montagebohrung Ø 7,5 mm
- Flachsteckzunge einmalig bis 90° abbiegbar
- zum Einbauen in Frontplatten bis 5 mm Dicke

- Best.-Nr. IBU 5568 Ni /..(Farbe)**
- Kontaktteile **vernickelt**
  - Flachsteckzunge 4,8 mm x 0,8 mm
  - Isolierteile PA 6 (Polyamid)
  - **Farben** siehe Tabelle

**Socket**

- for insulated fixture
- with screwed insulated head
- hole Ø 7.5 mm
- tab can be bent up to 90° once
- for fixture in panels up to 5 mm thick

- Order No. IBU 5568 Ni /..(colour)**
- contact parts **nickel-plated**
  - tab 4.8 mm x 0.8 mm
  - insulation PA 6 (Polyamid)
  - **colours** see table

- Best.-Nr. IBU 5568 Au /..(Farbe)**
- wie oben, jedoch
  - Kontaktteile **vergoldet**
  - **Farben** siehe Tabelle

- Order No. IBU 5568 Au /..(colour)**
- as above
  - contact parts **gold-plated**
  - **colours** see table

Allgemeine Angaben		
<b>Best.-Nr. <sup>1)</sup></b>	<b>IBU 401 Ni / ..(Farbe)</b> Kontaktteile vernickelt	<b>IBU 5568 Ni / ..(Farbe)</b> Kontaktteile vernickelt <b>IBU 5568 Au / ..(Farbe)</b> Kontaktteile vergoldet
<b>Farben</b>	schwarz, rot, blau, gelb, grün, grau, weiß	
Technische Daten		
<b>Anschluss</b>	Lötanschluss, Lötöse oder Kabelschuh	Kabelschuh, FSH 4,8 x 0,8 mm
<b>Durchgangswiderstand <sup>4)</sup></b>	< 10 mΩ	5 mΩ / 3 mΩ
<b>Bemessungsspannung <sup>2)</sup></b>	33 V <sub>AC</sub> / 70 V <sub>DC</sub>	
<b>Bemessungsstrom <sup>2)</sup></b>	16 A	
<b>Temperatur-Einsatzbereich</b>	von -25 °C bis +80 °C	
<b>Anzugsdrehmoment der Befestigungsmutter</b>	60 Ncm	

General information		
<b>Order No. <sup>1)</sup></b>	<b>IBU 401 Ni / ..(colour)</b> contact parts nickel-plated	<b>IBU 5568 Ni / ..(colour)</b> contact parts nickel-plated <b>IBU 5568 Au / ..(colour)</b> contact parts gold-plated
<b>colours</b>	black, red, blue, yellow, green, grey, white	
Technical data		
<b>terminal</b>	solder terminal, solder lug or cable lug	cable lug, FR 4.8 x 0.8 mm
<b>transition resistance <sup>4)</sup></b>	< 10 mΩ	5 mΩ / 3 mΩ
<b>rated voltage <sup>2)</sup></b>	33 V <sub>AC</sub> / 70 V <sub>DC</sub>	
<b>rated current <sup>2)</sup></b>	16 A	
<b>operating temperature</b>	from -25 °C to +80 °C	
<b>max. torque fastening nut</b>	60 Ncm	

<sup>1)</sup> andere Kontaktoberflächen, Farben und Ausführungen auf Anfrage  
<sup>2)</sup> bei normalen Umgebungstemperaturen  
<sup>4)</sup> abhängig von der Kontaktoberfläche

<sup>1)</sup> other contact platings, colours and designs on request  
<sup>2)</sup> at normal ambient temperatures  
<sup>4)</sup> depending on contact plating



**Einbaubuchse**

- Isolierkopf aufgeschraubt
- Montagebohrung Ø 6,1 mm
- zum Einbauen in Frontplatte von 1,5 mm bis 8 mm Dicke

**Best.-Nr. BU 403 Ni/..(Farbe)**

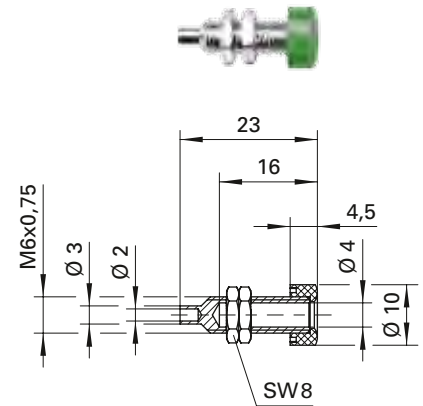
- Kontaktteile **vernickelt**
- Isolierteile PA 6.6 (Polyamid)
- **Farben** siehe Tabelle

**Socket**

- with screwed insulated head
- hole Ø 6.1 mm
- for fixture in panels from 1.5 mm up to 8 mm thick

**Order No. BU 403 Ni/..(colour)**

- contact parts **nickel-plated**
- insulation PA 6.6 (Polyamid)
- **colours** see table



**Einbaubuchse**

- Vollmetall-Ausführung
- Montagebohrung Ø 6,1 mm
- zum Einbauen in Frontplatten von 1,5 mm bis 11 mm Dicke

**Best.-Nr. BU 404 Ni**

- Kontaktteile **vernickelt**

**Best.-Nr. BU 404 Au**

- wie oben, jedoch
- Kontaktteile **vergoldet**

**Socket**

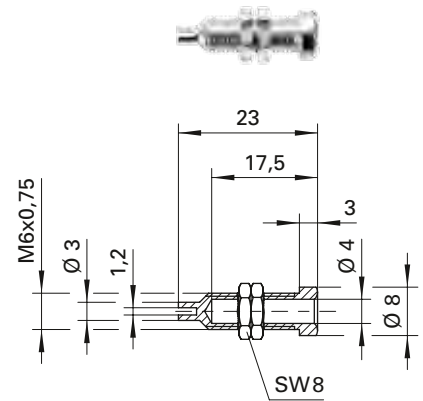
- not insulated
- hole Ø 6.1 mm
- for fixture in panels from 1.5 mm up to 11 mm thick

**Order No. BU 404 Ni**

- contact parts **nickel-plated**

**Order No. BU 404 Au**

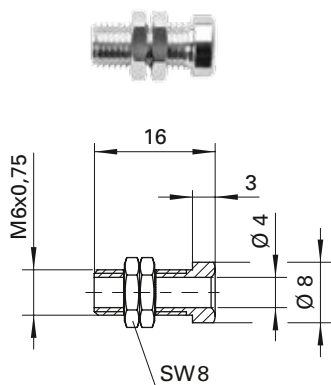
- as above
- contact parts **gold-plated**



Allgemeine Angaben			General information		
Best.-Nr. <sup>1)</sup>	BU 403 Ni / ..(Farbe) Kontaktteile vernickelt	BU 404 Ni Kontaktteile vernickelt	Order No. <sup>1)</sup>	BU 403 Ni / ..(colour) contact parts nickel-plated	BU 404 Ni contact parts nickel-plated
		BU 404 Au Kontaktteile vergoldet			BU 404 Au contact parts gold-plated
Farben	schwarz, rot, blau, gelb, grün, weiß	-	colours	black, red, blue, yellow, green, white	-
Technische Daten			Technical data		
Anschluss	Lötanschluss, Lötöse oder Kabelschuh		terminal	solder terminal, solder lug or cable lug	
Durchgangswiderstand <sup>4)</sup>	< 10 mΩ	10 mΩ / 4 mΩ	transition resistance <sup>4)</sup>	< 10 mΩ	10 mΩ / 4 mΩ
Bemessungsspannung <sup>2)</sup>	33 V <sub>AC</sub> / 70 V <sub>DC</sub>		rated voltage <sup>2)</sup>	33 V <sub>AC</sub> / 70 V <sub>DC</sub>	
Bemessungsstrom <sup>2)</sup>	32 A	16 A	rated current <sup>2)</sup>	32 A	16 A
Temperatur-Einsatzbereich	von -25 °C bis +90 °C	von -40 °C bis +110 °C	operating temperature	from -25 °C to +90 °C	from -40 °C to +110 °C
Anzugsdrehmoment der Befestigungsmutter	60 Ncm	-	max. torque fastening nut	60 Ncm	-

<sup>1)</sup> andere Kontaktoberflächen, Farben und Ausführungen auf Anfrage  
<sup>2)</sup> bei normalen Umgebungstemperaturen  
<sup>4)</sup> abhängig von der Kontaktoberfläche

<sup>1)</sup> other contact platings, colours and designs on request  
<sup>2)</sup> at normal ambient temperatures  
<sup>4)</sup> depending on contact plating



**Einbaubuchse**

- Vollmetall-Ausführung
- Montagebohrung Ø 6,1 mm
- zum Einbauen in Frontplatten von 1,5 mm bis 8 mm Dicke

**Best.-Nr. BU 405 Ni**

- Kontaktteile **vernickelt**

**Best.-Nr. BU 405 Au**

- Kontaktteile **vergoldet**

**Socket**

- not insulated
- hole Ø 6.1 mm
- for fixture in panels from 1.5 mm up to 8 mm thick

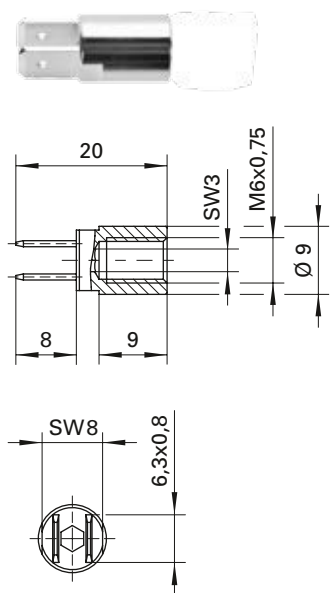
**Order No. BU 405 Ni**

- contact parts **nickel-plated**

**Order No. BU 405 Au**

- contact parts **gold-plated**

Ø 4



**Einbaubuchse**

- Vollmetall-Ausführung
- als Zubehör zu den Produkten BU 405 Ni, SDK 503, SDK 504, SDK 800, SDK 801, SDK 5230
- 2x Flachsteckzunge: 6,3 mm x 0,8 mm

**Best.-Nr. BU 4275 Ni /-1**

- Kontaktteile **vernickelt**

**Socket**

- not insulated
- accessory to products BU 405 Ni, SDK 503, SDK 504, SDK 800, SDK 801, SDK 5230
- 2x tab: 6.3 mm x 0.8 mm

**Order No. BU 4275 Ni /-1**

- contact parts **nickel-plated**

Allgemeine Angaben			General information		
Best.-Nr. <sup>1)</sup>	BU 405 Ni Kontaktteile vernickelt	BU 4275 Ni /-1 Kontaktteile vernickelt	Order No. <sup>1)</sup>	BU 405 Ni contact parts nickel-plated	BU 4275 Ni /-1 contact parts nickel-plated
	BU 405 Au Kontaktteile vergoldet			BU 405 Au contact parts nickel-plated	
Farben	-		colours	-	
Technische Daten			Technical data		
Anschluss	Lötöse oder Kabelschuh	2x FSH 6,3 mm x 0,8 mm	terminal	solder lug or cable lug	2x FR 6.3 mm x 0.8 mm
Durchgangswiderstand <sup>4)</sup>	10 mΩ / 3 mΩ	< 10 mΩ	transition resistance <sup>4)</sup>	10 mΩ / 3 mΩ	< 10 mΩ
Bemessungsspannung <sup>2)</sup>	33 V <sub>AC</sub> / 70 V <sub>DC</sub>		rated voltage <sup>2)</sup>	33 V <sub>AC</sub> / 70 V <sub>DC</sub>	
Bemessungsstrom <sup>2)</sup>	32 A		rated current <sup>2)</sup>	32 A	
Temperatur-Einsatzbereich	von -40 °C bis +110 °C		operating temperature	from -40 °C to +110 °C	
Anzugsdrehmoment der Befestigungsmutter	150 Ncm	-	max. torque fastening nut	150 Ncm	-

<sup>1)</sup> andere Kontaktflächen, Farben und Ausführungen auf Anfrage

<sup>2)</sup> bei normalen Umgebungstemperaturen

<sup>4)</sup> abhängig von der Kontaktfläche

<sup>1)</sup> other contact platings, colours and designs on request

<sup>2)</sup> at normal ambient temperatures

<sup>4)</sup> depending on contact plating

**Lötöse**

- als Zubehör zu den Produkten IBU 401, BU 403, BU 404, BU 405 SDK 503, SDK 504, SDK 800, SDK 801, SDK 5230

**Best.-Nr. LOE 6.4x20**

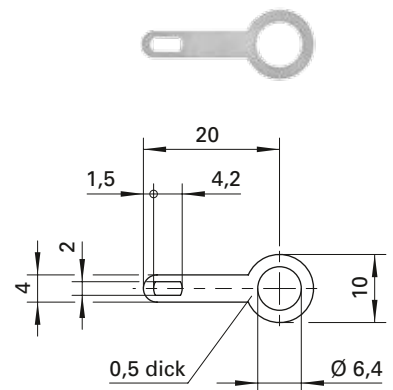
- Kontaktteile **verzinkt**

**Solder lug**

- accessory to products IBU 401, BU 403, BU 404, BU 405 SDK 503, SDK 504, SDK 800, SDK 801, SDK 5230

**Order No. LOE 6.4x20**

- contact parts **tin-plated**



**Einbaubuchse**

- zur Montageerleichterung befindet sich in der Buchse ein Innensechskant SW3. Mit Hilfe eines Sechskantschlüssels kann die Buchse festgezogen werden
- Sicherheits-Federkorbstecker mit starrer Hülse können aufgesteckt werden
- Den Warnhinweis WH 002 finden Sie unter [www.schuetzinger.de](http://www.schuetzinger.de)

**Best.-Nr. BU 2240 S Ni/..(Farbe)**

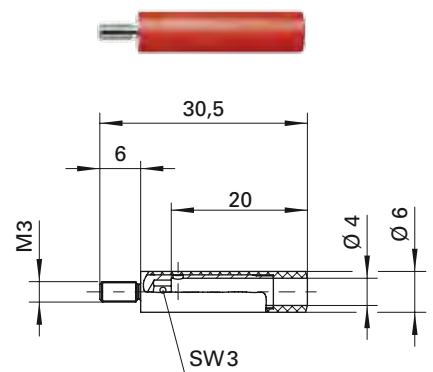
- Kontaktteile **vernickelt**
- Griffhülsen PA 6.6 (Polyamid)
- **Farben** siehe Tabelle

**Socket**

- with internal hexagon for 3 mm allen key to assist tightening
- safety lamella-basket plugs with rigid sleeve can be used
- please visit [www.schuetzinger.de](http://www.schuetzinger.de) to find the warning notice WH 002

**Order No. BU 2240 S Ni/..(colour)**

- contact parts **nickel-plated**
- sleeves PA 6.6 (Polyamid)
- **colours** see table



WH 002

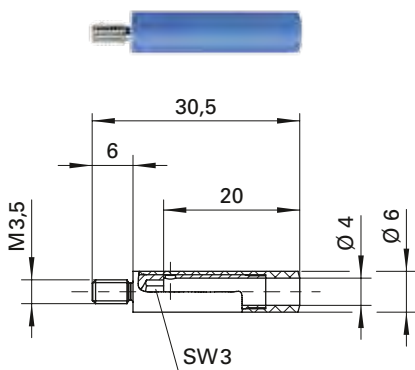


WH 002

Allgemeine Angaben			General information		
<b>Best.-Nr. <sup>1)</sup></b>	<b>LOE 6.4x20</b> Kontaktteile verzinkt	<b>BU 2240 S Ni/ ..(Farbe)</b> Kontaktteile vernickelt	<b>Order No. <sup>1)</sup></b>	<b>LOE 6.4x20</b> contact parts tin-plated	<b>BU 2240 S Ni/ ..(colour)</b> contact parts nickel-plated
Farben	-	schwarz, rot, blau, gelb, grün, grau, braun, weiß, violett	colours	-	black, red, blue, yellow, green, grey, brown, white, purple
Technische Daten			Technical data		
Anschluss	löten	M3x6	terminal	solder	M3x6
Durchgangswiderstand	-	10 mΩ	transition resistance	-	10 mΩ
Bemessungsspannung <sup>2)</sup>	-	1000 V CAT II	rated voltage <sup>2)</sup>	-	1000 V CAT II
Bemessungsstrom <sup>2)</sup>	-	32 A	rated current <sup>2)</sup>	-	32 A
Temperatur-Einsatzbereich	von -40 °C bis +110 °C	von -25 °C bis +80 °C	operating temperature	from -40 °C to +110 °C	from -25 °C to +80 °C
Anzugsdrehmoment der Befestigungsmutter	-	80 Ncm	max. torque fastening nut	-	80 Ncm

<sup>1)</sup> andere Kontaktoberflächen, Farben und Ausführungen auf Anfrage  
<sup>2)</sup> bei normalen Umgebungstemperaturen

<sup>1)</sup> other contact platings, colours and designs on request  
<sup>2)</sup> at normal ambient temperatures



**Einbaubuchse**

- zur Montageerleichterung befindet sich in der Buchse ein Innensechskant SW3. Mit Hilfe eines Sechskantschlüssels kann die Buchse festgezogen werden
- Sicherheits-Federkorbstecker mit starrer Hülse können aufgesteckt werden
- Den Warnhinweis WH 002 finden Sie unter [www.schuetzinger.de](http://www.schuetzinger.de)

**Best.-Nr. BU 2242 S Ni/..(Farbe)**

- Kontaktteile **vernickelt**
- Isolierteile PA 6.6 (Polyamid)
- **Farben** siehe Tabelle



WH 002

**Socket**

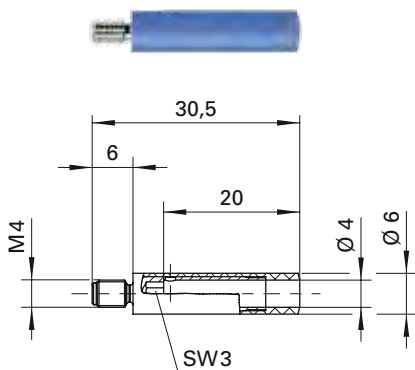
- with internal hexagon for 3 mm allen key to assist tightening
- safety lamella-basket plugs with rigid sleeve can be used
- please visit [www.schuetzinger.de](http://www.schuetzinger.de) to find the warning notice WH 002

**Order No. BU 2242 S Ni/..(colour)**

- contact parts **nickel-plated**
- insulation PA 6.6 (Polyamid)
- **colours** see table



WH 002



**Einbaubuchse**

- zur Montageerleichterung befindet sich in der Buchse ein Innensechskant SW3. Mit Hilfe eines Sechskantschlüssels kann die Buchse festgezogen werden
- Sicherheits-Federkorbstecker mit starrer Hülse können aufgesteckt werden
- Den Warnhinweis WH 002 finden Sie unter [www.schuetzinger.de](http://www.schuetzinger.de)

**Best.-Nr. BU 2244 S Ni/..(Farbe)**

- Kontaktteile **vernickelt**
- Isolierteile PA 6.6 (Polyamid)
- **Farben** siehe Tabelle



WH 002

**Socket**

- with internal hexagon for 3 mm allen key to assist tightening
- safety lamella-basket plugs with rigid sleeve can be used
- please visit [www.schuetzinger.de](http://www.schuetzinger.de) to find the warning notice WH 002

**Order No. BU 2244 S Ni/..(colour)**

- contact parts **nickel-plated**
- insulation PA 6.6 (Polyamid)
- **colours** see table



WH 002

**Allgemeine Angaben**

<b>Best.-Nr. <sup>1)</sup></b>	<b>BU 2242 S Ni/..(Farbe)</b> Kontaktteile vernickelt	<b>BU 2244 S Ni/..(Farbe)</b> Kontaktteile vernickelt
<b>Farben</b>	schwarz, rot, blau, gelb, grün, grau, braun, weiß, violett	

**Technische Daten**

<b>Anschluss</b>	M3,5 x 6	M4 x 6
<b>Durchgangswiderstand</b>	10 mΩ	
<b>Bemessungsspannung<sup>2)</sup></b>	1000 V / CAT II	
<b>Bemessungsstrom<sup>2)</sup></b>	32 A	
<b>Temperatur-Einsatzbereich</b>	von -25 °C bis +80 °C	
<b>Anzugsdrehmoment der Befestigungsmutter</b>	85 Ncm	100 Ncm

<sup>1)</sup> andere Kontaktflächen, Farben und Ausführungen auf Anfrage  
<sup>2)</sup> bei normalen Umgebungstemperaturen

**General information**

<b>Order No.<sup>1)</sup></b>	<b>BU 2242 S Ni/..(colour)</b> contact parts nickel-plated	<b>BU 2244 S Ni/..(colour)</b> contact parts nickel-plated
<b>colours</b>	black, red, blue, yellow, green, grey, brown, white, purple	

**Technical data**

<b>terminal</b>	M3.5 x 6	M4 x 6
<b>transition resistance</b>	10 mΩ	
<b>rated voltage<sup>2)</sup></b>	1000 V / CAT II	
<b>rated current<sup>2)</sup></b>	32 A	
<b>operating temperature</b>	from -25 °C to +80 °C	
<b>max. torque fastening nut</b>	85 Ncm	100 Ncm

<sup>1)</sup> other contact platings, colours and designs on request  
<sup>2)</sup> at normal ambient temperatures

**Einpressbuchse**

- zum Einpressen in Frontplatten bis 6 mm Dicke
- Montagebohrung Ø 6,8
- Montage mittels Einpressdorn WKZ EPB4, siehe Kapitel Zubehör
- Die Montageanleitung MA 003 finden Sie unter [www.schuetzinger.de](http://www.schuetzinger.de)

**Best.-Nr.**

**EPB 6792 Ni / FST 4.8x0.8 / ..(Farbe)**

- Kontaktteile **vernickelt**
- Flachsteckzunge 4,8 mm x 0,8 mm
- Isolierteil PA 6.6 (Polyamid) UL94 - V2
- **Farben** siehe Tabelle



MA 003

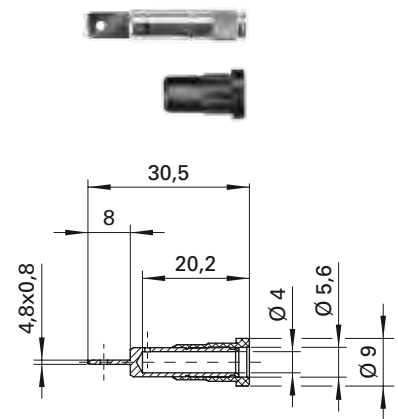
**Press-in socket**

- for pressing into panels up to 6 mm thick
- hole Ø 6.8
- fixture using press-in tool WKZ EPB4, see chapter accessories
- please visit [www.schuetzinger.de](http://www.schuetzinger.de) to find the assembly instruction MA 003

**Order No.**

**EPB 6792 Ni / FST 4.8x0.8 / ..(colour)**

- contact parts **nickel-plated**
- tab 4.8 mm x 0.8 mm
- insulation PA 6.6 (Polyamid) UL94 - V2
- **colours** see table



MA 003

**Kupplung**

- mit Lötanschluss bis 2,5 mm<sup>2</sup> Leitungsquerschnitt
- mit Griffhülse, unmontiert

**Best.-Nr. KU 09 L Ni / ..(Farbe)**

- Kontaktteile **vernickelt**
- Griffhülse TPE (Evoprene)
- für Leitungsquerschnitt bis 2,5 mm<sup>2</sup>
- für Leitungsdurchmesser bis 4 mm
- **Farben** siehe Tabelle

**Best.-Nr. KU 09 L Au / ..(Farbe)**

- wie oben, jedoch
- Kontaktteile **vergoldet**
- **Farben** siehe Tabelle

**Coupler**

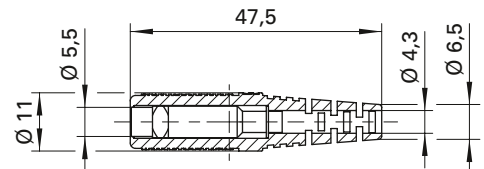
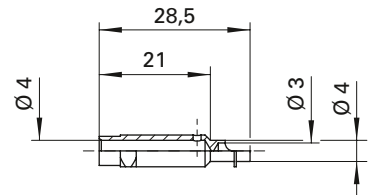
- with solder terminal for cables up to 2.5 mm<sup>2</sup>
- with sleeve, unassembled

**Order No. KU 09 L Ni / ..(colour)**

- contact parts **nickel-plated**
- sleeve TPE (Evoprene)
- for wire cross-section up to 2.5 mm<sup>2</sup>
- for cable diameter up to 4 mm
- **colours** see table

**Order No. KU 09 L Au / ..(colour)**

- as above
- contact parts **gold-plated**
- **colours** see table



Allgemeine Angaben		
Best.-Nr. <sup>1)</sup>	EPB 6792 Ni / FST 4.8x0.8 / ..(Farbe) Kontaktteile vernickelt	KU 09 L Ni / ..(Farbe) Kontaktteile vernickelt
		KU 09 L Au / ..(Farbe) Kontaktteile vergoldet
Farben	schwarz, rot, blau, gelb, grün, grau, braun, weiß, violett	
Technische Daten		
Anschluss	FSH 4,8 mm x 0,8 mm	löten bis 2,5 mm <sup>2</sup>
Griffhülse für Leitung	-	Ø 4 mm
Durchgangswiderstand <sup>4)</sup>	4 mΩ	3 mΩ / 2 mΩ
Bemessungsspannung <sup>2)</sup>	33 V <sub>AC</sub> / 70 V <sub>DC</sub>	
Bemessungsstrom <sup>2)</sup>	24 A	32 A
Temperatur-Einsatzbereich	von -40 °C bis +100 °C	von -30 °C bis +110 °C

General information		
Order No. <sup>1)</sup>	EPB 6792 Ni / FST 4.8x0.8 / ..(colour) contact parts nickel-plated	KU 09 L Ni / ..(colour) contact parts nickel-plated
		KU 09 L Au / ..(colour) contact parts gold-plated
colours	black, red, blue, yellow, green, grey, brown, white, purple	
Technical data		
terminal	FR 4.8 mm x 0.8 mm	solder up to 2.5 mm <sup>2</sup>
sleeve for cable	-	Ø 4 mm
transition resistance <sup>4)</sup>	4 mΩ	3 mΩ / 2 mΩ
rated voltage <sup>2)</sup>	33 V <sub>AC</sub> / 70 V <sub>DC</sub>	
rated current <sup>2)</sup>	24 A	32 A
operating temperature	from -40 °C to +100 °C	from -30 °C to +110 °C

<sup>1)</sup> andere Kontaktoberflächen, Farben, Griffhülsen für andere Leitungsdurchmesser und Ausführungen auf Anfrage

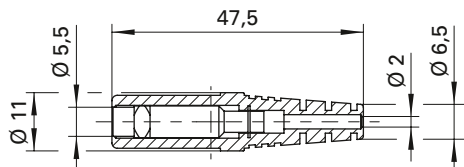
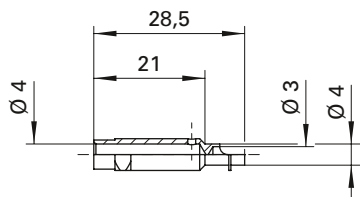
<sup>2)</sup> bei normalen Umgebungstemperaturen

<sup>4)</sup> abhängig von der Kontaktoberfläche

<sup>1)</sup> other contact platings, colours, sleeves for other cable diameters and designs on request

<sup>2)</sup> at normal ambient temperatures

<sup>4)</sup> depending on contact plating



**Kupplung**

- mit Lötanschluss bis 0,5 mm<sup>2</sup> Leitungsquerschnitt
- mit Griffhülse, unmontiert

**Best.-Nr. KU 92 L Ni / ..(Farbe)**

- Kontaktteile **vernickelt**
- Griffhülse **TPE (Evoprene)**
- für Leitungsquerschnitt bis 0,5 mm<sup>2</sup>
- für Leitungsdurchmesser bis 2 mm
- **Farben** siehe Tabelle

**Best.-Nr. KU 92 L Au / ..(Farbe)**

- wie oben, jedoch
- Kontaktteile **vergoldet**
- **Farben** siehe Tabelle

**Coupler**

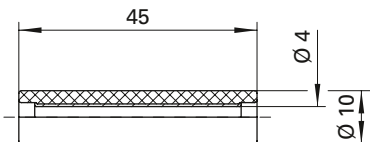
- with solder terminal for cables up to 0.5 mm<sup>2</sup>
- with sleeve, unassembled

**Order No. KU 92 L Ni / ..(colour)**

- contact parts **nickel-plated**
- sleeve **TPE (Evoprene)**
- for wire cross-section up to 0.5 mm<sup>2</sup>
- for cable diameter up to 2 mm
- **colours** see table

**Order No. KU 92 L Au / ..(colour)**

- as above
- contact parts **gold-plated**
- **colours** see table



**Kupplung**

- beidseitiger Steckanschluss
- in Isolierhülse

**Best.-Nr. KU 320 / ..(Farbe)**

- Kontaktteile **Messing blank**
- Isolierhülse **Polystyrol**
- **Farben** siehe Tabelle

**Coupler**

- socket terminal on both sides
- with insulation

**Order No. KU 320 / ..(colour)**

- contact part **brass**
- insulation **Polystyrol**
- **colours** see table

Allgemeine Angaben		
Best.-Nr. <sup>1)</sup>	KU 92 L Ni / ..(Farbe) Kontaktteile vernickelt	KU 320 / ..(Farbe) Kontaktteile Messing blank
	KU 92 L Au / ..(Farbe) Kontaktteile vergoldet	
Farben	schwarz, rot, blau, gelb, grün, grau, violett, weiß, braun	schwarz, rot, blau, gelb, grün
Technische Daten		
Anschluss	löten bis 0,5 mm <sup>2</sup>	2 x Steckbuchse
Griffhülse für Leitung	Ø 2 mm	-
Durchgangswiderstand <sup>4)</sup>	3 mΩ / 2 mΩ	3 mΩ
Bemessungsspannung <sup>2)</sup>	33 V <sub>AC</sub> / 70 V <sub>DC</sub>	
Bemessungsstrom <sup>2)</sup>	10 A	16 A
Temperatur-Einsatzbereich	von -30 °C bis +110 °C	von -10 °C bis +70 °C

General information		
Order No. <sup>1)</sup>	KU 92 L Ni / ..(colour) contact parts nickel-plated	KU 320 / ..(colour) contact parts brass
	KU 92 L Au / ..(colour) contact parts gold-plated	
colours	black, red, blue, yellow, green, grey, purple, white, brown	black, red, blue, yellow, green
Technical data		
terminal	solder up to 0.5 mm <sup>2</sup>	2 x inline socket
sleeve for cable	Ø 2 mm	-
transition resistance <sup>4)</sup>	3 mΩ / 2 mΩ	3 mΩ
rated voltage <sup>2)</sup>	33 V <sub>AC</sub> / 70 V <sub>DC</sub>	
rated current <sup>2)</sup>	10 A	16 A
operating temperature	from -30 °C to +110 °C	from -10 °C to +70 °C

<sup>1)</sup> andere Kontaktflächen, Farben und Griffhülsen für andere Leitungsdurchmesser auf Anfrage

<sup>2)</sup> bei normalen Umgebungstemperaturen

<sup>4)</sup> abhängig von der Kontaktfläche

<sup>1)</sup> other contact platings, colours and sleeves for other cable diameters on request

<sup>2)</sup> at normal ambient temperatures

<sup>4)</sup> depending on contact plating

**Adapter**

- zum Adaptieren von Ø 4 mm-System auf Ø 2 mm-System
- Den Warnhinweis WH 003 finden Sie unter [www.schuetzinger.de](http://www.schuetzinger.de)

**Best.-Nr. A 40-20 Ni/..(Farbe)**

- Kontaktteile **vernickelt**
- Isolierteile PA 6.6 (Polyamid)
- **Farben** siehe Tabelle

**Best.-Nr. A 40-20 Au/..(Farbe)**

- wie oben, jedoch
- Kontaktteile **vergoldet**
- **Farben** siehe Tabelle



**Adapter**

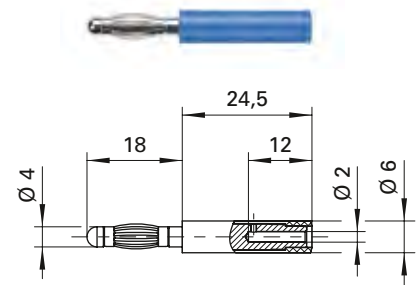
- for adaption from Ø 4 mm system to 2 mm system
- please visit [www.schuetzinger.de](http://www.schuetzinger.de) to find the warning notice WH 003

**Order No. A 40-20 Ni/..(colour)**

- contact parts **nickel-plated**
- insulation PA 6.6 (Polyamid)
- **colours** see table

**Order No. A 40-20 Au/..(colour)**

- as above
- contact parts **gold-plated**
- **colours** see table



**Adapter**

- zum Adaptieren von Ø 4 mm-System auf Ø 4 mm-Sicherheits-System
- Den Warnhinweis WH 003 finden Sie unter [www.schuetzinger.de](http://www.schuetzinger.de)

**Best.-Nr. A 40-40 S Ni/..(Farbe)**

- Kontaktteile **vernickelt**
- Isolierteile PA 6.6 (Polyamid)
- **Farben** siehe Tabelle

**Best.-Nr. A 40-40 S Au/..(Farbe)**

- wie oben, jedoch
- Kontaktteile **vergoldet**
- **Farben** siehe Tabelle



**Adapter**

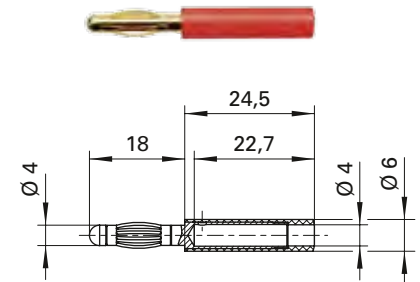
- for adaption from Ø 4 mm system to 4 mm safety system
- please visit [www.schuetzinger.de](http://www.schuetzinger.de) to find the warning notice WH 003

**Order No. A 40-40 S Ni/..(colour)**

- contact parts **nickel-plated**
- insulation PA 6.6 (Polyamid)
- **colours** see table

**Order No. A 40-40 S Au/..(colour)**

- as above
- contact parts **gold-plated**
- **colours** see table

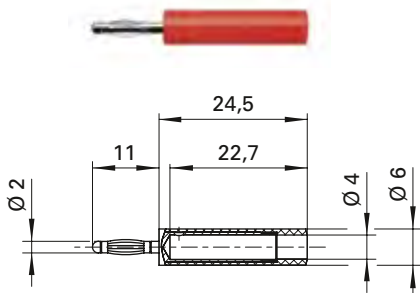


Allgemeine Angaben		
Best.-Nr. <sup>1)</sup>	A 40-20 Ni / ..(Farbe) Kontaktteile vernickelt	A 40-40 S Ni / ..(Farbe) Kontaktteile vernickelt
	A 40-20 Au / ..(Farbe) Kontaktteile vergoldet	A 40-40 S Au / ..(Farbe) Kontaktteile vergoldet
Farben	schwarz, rot, blau, gelb, grün, grau, braun, weiß, violett	
Technische Daten		
Anschluss	Steckbuchse	
Durchgangswiderstand <sup>4)</sup>	6 mΩ / 3 mΩ	
Bemessungsspannung <sup>2)</sup>	33 V <sub>AC</sub> / 70 V <sub>DC</sub>	
Bemessungsstrom <sup>2)</sup>	10 A	32 A
Temperatur-Einsatzbereich	von -25 °C bis +80 °C	

General information		
Order No. <sup>1)</sup>	A 40-20 Ni / ..(colour) contact parts nickel-plated	A 40-40 S Ni / ..(colour) contact parts nickel-plated
	A 40-20 Au / ..(colour) contact parts gold-plated	A 40-40 S Au / ..(colour) contact parts gold-plated
colours	black, red, blue, yellow, green, grey, brown, white, purple	
Technical data		
terminal	inline socket	
transition resistance <sup>4)</sup>	6 mΩ / 3 mΩ	
rated voltage <sup>2)</sup>	33 V <sub>AC</sub> / 70 V <sub>DC</sub>	
rated current <sup>2)</sup>	10 A	32 A
operating temperature	from -25 °C to +80 °C	

<sup>1)</sup> andere Kontaktoberflächen, Farben und Ausführungen auf Anfrage  
<sup>2)</sup> bei normalen Umgebungstemperaturen  
<sup>4)</sup> abhängig von der Kontaktoberfläche

<sup>1)</sup> other contact platings, colours and designs on request  
<sup>2)</sup> at normal ambient temperatures  
<sup>4)</sup> depending on contact plating



**Adapter**

- zum Adaptieren von Ø 2 mm-System auf Ø 4 mm-Sicherheits-System
- Den Warnhinweis WH 003 finden Sie unter [www.schuetzinger.de](http://www.schuetzinger.de)

**Best.-Nr. A 20-40 S Ni/..(Farbe)**

- Kontaktteile **vernickelt**
- Isolierteile PA 6.6 (Polyamid)
- **Farben** siehe Tabelle

**Best.-Nr. A 20-40 S Au/..(Farbe)**

- wie oben, jedoch
- Kontaktteile **vergoldet**
- **Farben** siehe Tabelle



WH 003

**Adapter**

- for adaption Ø 2 mm system to Ø 4 mm safety system
- please visit [www.schuetzinger.de](http://www.schuetzinger.de) to find the warning notice WH 003

**Order No. A 20-40 S Ni/..(colour)**

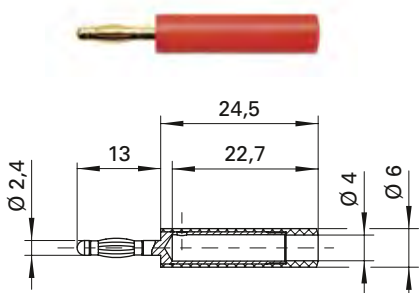
- contact parts **nickel-plated**
- insulation PA 6.6 (Polyamid)
- **colours** see table

**Order No. A 20-40 S Au/..(colour)**

- as above
- contact parts **gold-plated**
- **colours** see table



WH 003



**Adapter**

- zum Adaptieren von Ø 2,4 mm-System auf Ø 4 mm-Sicherheits-System
- Den Warnhinweis WH 003 finden Sie unter [www.schuetzinger.de](http://www.schuetzinger.de)

**Best.-Nr. A 24-40 S Ni/..(Farbe)**

- Kontaktteile **vernickelt**
- Isolierteile PA 6.6 (Polyamid)
- **Farben** siehe Tabelle

**Best.-Nr. A 24-40 S Au/..(Farbe)**

- wie oben, jedoch
- Kontaktteile **vergoldet**
- **Farben** siehe Tabelle



WH 003

**Adapter**

- for adaption Ø 2.4 mm system to Ø 4 mm safety system
- please visit [www.schuetzinger.de](http://www.schuetzinger.de) to find the warning notice WH 003

**Order No. A 24-40 S Ni/..(colour)**

- contact parts **nickel-plated**
- insulation PA 6.6 (Polyamid)
- **colours** see table

**Order No. A 24-40 S Au/..(colour)**

- as above
- contact parts **gold-plated**
- **colours** see table



WH 003

Allgemeine Angaben		
Best.-Nr. <sup>1)</sup>	A 20-40 S Ni/ ..(Farbe) Kontaktteile vernickelt	A 24-40 S Ni/ ..(Farbe) Kontaktteile vernickelt
	A 20-40 S Au/ ..(Farbe) Kontaktteile vergoldet	A 24-40 S Au/ ..(Farbe) Kontaktteile vergoldet
Farben	schwarz, rot, blau, gelb, grün, grau, braun, weiß, violett	
Technische Daten		
Anschluss	Steckbuchse	
Durchgangswiderstand <sup>4)</sup>	6 mΩ / 3 mΩ	
Bemessungsspannung <sup>2)</sup>	33 V <sub>AC</sub> / 70 V <sub>DC</sub>	
Bemessungsstrom <sup>2)</sup>	10 A	
Temperatur-Einsatzbereich	von -25 °C bis +80 °C	

General information		
Order No. <sup>1)</sup>	A 20-40 S Ni/ ..(colour) contact parts nickel-plated	A 24-40 S Ni/ ..(colour) contact parts nickel-plated
	A 20-40 S Au/ ..(colour) contact parts gold-plated	A 24-40 S Au/ ..(colour) contact parts gold-plated
colours	black, red, blue, yellow, green, grey, brown, white, purple	
Technical data		
terminal	inline socket	
transition resistance <sup>4)</sup>	6 mΩ / 3 mΩ	
rated voltage <sup>2)</sup>	33 V <sub>AC</sub> / 70 V <sub>DC</sub>	
rated current <sup>2)</sup>	10 A	
operating temperature	from -25 °C to +80 °C	

<sup>1)</sup> andere Kontaktoberflächen, Farben und Ausführungen auf Anfrage

<sup>2)</sup> bei normalen Umgebungstemperaturen

<sup>4)</sup> abhängig von der Kontaktoberfläche

<sup>1)</sup> other contact platings, colours and designs on request

<sup>2)</sup> at normal ambient temperatures

<sup>4)</sup> depending on contact plating



**Kurzschlussstecker**

- isoliert in Gehäuse eingespritzt
- mit axialer Messbuchse Ø 4 mm

**Best.-Nr.**

**KURZ 10-4 IG MB Ni/..(Farbe)**

- Kontaktteile **vernickelt**
- Isolierteile PA 6.6 (Polyamid)
- **Farben** siehe Tabelle

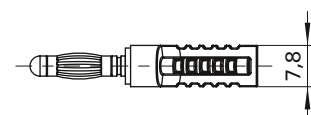
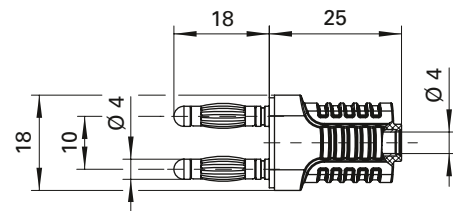
**Connecting plug**

- moulded insulation
- with rear socket Ø 4 mm

**Order No.**

**KURZ 10-4 IG MB Ni/..(colour)**

- contact parts **nickel-plated**
- insulation PA 6.6 (Polyamid)
- **colours** see table



**Kurzschlussstecker**

- isoliert in Gehäuse eingespritzt
- mit axialer Messbuchse Ø 4 mm

**Best.-Nr.**

**KURZ 6788/11-4 IG MB Ni/SW**

- Kontaktteile **vernickelt**
- Isolierteile PA 6.6 (Polyamid)
- **Farben** siehe Tabelle

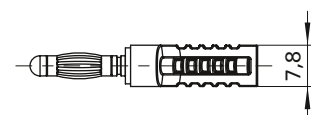
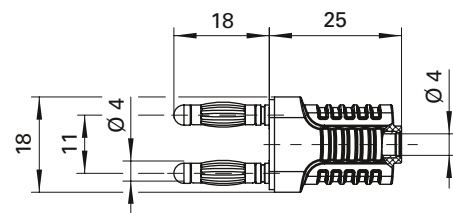
**Connecting plug**

- moulded insulation
- with rear socket Ø 4 mm

**Order No.**

**KURZ 6788/11-4 IG MB Ni/SW**

- contact parts **nickel-plated**
- insulation PA 6.6 (Polyamid)
- **colours** see table



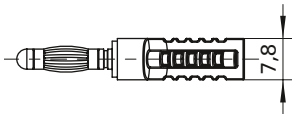
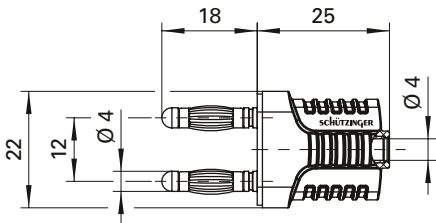
Ø 4

Allgemeine Angaben		
Best.-Nr. <sup>1)</sup>	<b>KURZ 10-4 IG MB Ni/..(Farbe)</b> Kontaktteile vernickelt	<b>KURZ 6788/11-4 IG MB Ni/SW</b> Kontaktteile vernickelt
Farben	schwarz, rot, blau, gelb	schwarz
Technische Daten		
Anschluss	Messbuchse	
Durchgangswiderstand	3 mΩ	
Bemessungsspannung <sup>2)</sup>	33 V <sub>AC</sub> / 70 V <sub>DC</sub>	
Bemessungsstrom <sup>2)</sup>	12 A	
Temperatur-Einsatzbereich	von -25 °C bis +80 °C	

General information		
Order No. <sup>1)</sup>	<b>KURZ 10-4 IG MB Ni/..(colour)</b> contact parts nickel-plated	<b>KURZ 6788/11-4 IG MB Ni/SW</b> contact parts nickel-plated
colours	black, red, blue, yellow	black
Technical data		
terminal	rear socket	
transition resistance	3 mΩ	
rated voltage <sup>2)</sup>	33 V <sub>AC</sub> / 70 V <sub>DC</sub>	
rated current <sup>2)</sup>	12 A	
operating temperature	from -25 °C to +80 °C	

<sup>1)</sup> andere Kontaktoberflächen und Farben auf Anfrage  
<sup>2)</sup> bei normalen Umgebungstemperaturen

<sup>1)</sup> other contact platings and colours on request  
<sup>2)</sup> at normal ambient temperatures



**Kurzschlussstecker**

- isoliert in Gehäuse eingespritzt
- mit axialer Messbuchse Ø 4 mm

**Best.-Nr.**

**KURZ 12-4 IG MB Ni/SW**

- Kontaktteile **vernickelt**
- Isolierteile PA 6.6 (Polyamid)
- **Farben** siehe Tabelle

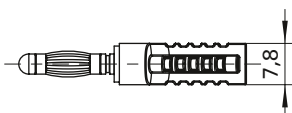
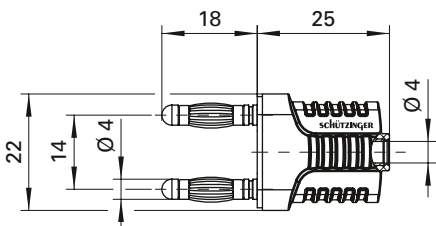
**Connecting plug**

- moulded insulation
- with rear socket Ø 4 mm

**Order No.**

**KURZ 12-4 IG MB Ni/SW**

- contact parts **nickel-plated**
- insulation PA 6.6 (Polyamid)
- **colours** see table



**Kurzschlussstecker**

- isoliert in Gehäuse eingespritzt
- mit axialer Messbuchse Ø 4 mm

**Best.-Nr.**

**KURZ 14-4 IG MB Ni/..(Farbe)**

- Kontaktteile **vernickelt**
- Isolierteile PA 6.6 (Polyamid)
- **Farben** siehe Tabelle

**Connecting plug**

- moulded insulation
- with rear socket Ø 4 mm

**Order**

**KURZ 14-4 IG MB Ni/..(colour)**

- contact parts **nickel-plated**
- insulation PA 6.6 (Polyamid)
- **colours** see table

Allgemeine Angaben		
Best.-Nr. <sup>1)</sup>	<b>KURZ 12-4 IG MB Ni/SW</b> Kontaktteile vernickelt	<b>KURZ 14-4 IG MB Ni/..(Farbe)</b> Kontaktteile vernickelt
Farben	schwarz	schwarz, rot, weiß
Technische Daten		
Anschluss	Messbuchse	
Durchgangswiderstand	3 mΩ	
Bemessungsspannung <sup>2)</sup>	33 V <sub>AC</sub> / 70 V <sub>DC</sub>	
Bemessungsstrom <sup>2)</sup>	12 A	
Temperatur-Einsatzbereich	von -25 °C bis +80 °C	

General information		
Order No. <sup>1)</sup>	<b>KURZ 12-4 IG MB Ni/SW</b> contact parts nickel-plated	<b>KURZ 14-4 IG MB Ni/..(colour)</b> contact parts nickel-plated
colours	black	black, red, white
Technical data		
terminal	rear socket	
transition resistance	3 mΩ	
rated voltage <sup>2)</sup>	33 V <sub>AC</sub> / 70 V <sub>DC</sub>	
rated current <sup>2)</sup>	12 A	
operating temperature	from -25 °C to +80 °C	

<sup>1)</sup> andere Kontaktoberflächen und Farben auf Anfrage  
<sup>2)</sup> bei normalen Umgebungstemperaturen

<sup>1)</sup> other contact platings and colours on request  
<sup>2)</sup> at normal ambient temperatures

**Kurzschlussstecker**

- isoliert in Gehäuse eingespritzt

**Best.-Nr.**

**KURZ 19-4 IG Ni/SW**

- Kontaktteile **vernickelt**
- Isolierteile PA 6.6 (Polyamid)
- **Farben** siehe Tabelle

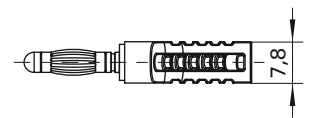
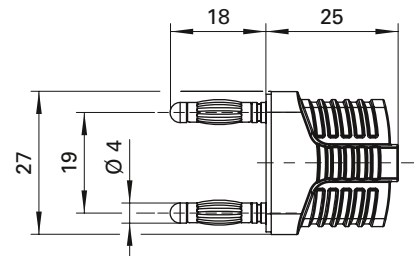
**Connecting plug**

- moulded insulation

**Order No.**

**KURZ 19-4 IG Ni/SW**

- contact parts **nickel-plated**
- insulation PA 6.6 (Polyamid)
- **colours** see table



Ø 4

**Kurzschlussstecker**

- isoliert in Gehäuse eingespritzt
- mit axialer Messbuchse Ø 4 mm

**Best.-Nr.**

**KURZ 19-4 IG MB Ni/..(Farbe)**

- Kontaktteile **vernickelt**
- Isolierteile PA 6.6 (Polyamid)
- **Farben** siehe Tabelle

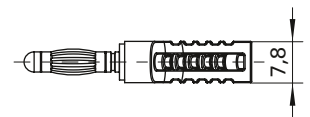
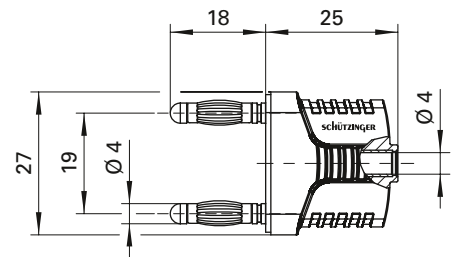
**Connecting plug**

- moulded insulation
- with rear socket Ø 4 mm

**Order No.**

**KURZ 19-4 IG MB Ni/..(colour)**

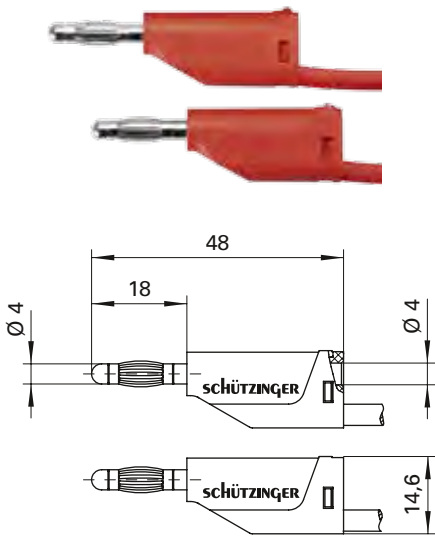
- contact parts **nickel-plated**
- insulation PA 6.6 (Polyamid)
- **colours** see table



Allgemeine Angaben			General information		
<b>Best.-Nr.<sup>1)</sup></b>	<b>KURZ 19-4 IG Ni/SW</b> Kontaktteile vernickelt	<b>KURZ 19-4 IG MB Ni/..(Farbe)</b> Kontaktteile vernickelt	<b>Order No.<sup>1)</sup></b>	<b>KURZ 19-4 IG Ni/SW</b> contact parts nickel-plated	<b>KURZ 19-4 IG MB Ni/..(colour)</b> contact parts nickel-plated
<b>Farben</b>	schwarz	schwarz, rot, blau, gelb, weiß	<b>colours</b>	black	black, red, blue, yellow, white
Technische Daten			Technical data		
<b>Anschluss</b>	-	Messbuchse	<b>terminal</b>	-	rear socket
<b>Durchgangswiderstand</b>	3 mΩ		<b>transition resistance</b>	3 mΩ	
<b>Bemessungsspannung<sup>2)</sup></b>	33 V <sub>AC</sub> / 70 V <sub>DC</sub>		<b>rated voltage<sup>2)</sup></b>	33 V <sub>AC</sub> / 70 V <sub>DC</sub>	
<b>Bemessungsstrom<sup>2)</sup></b>	12 A		<b>rated current<sup>2)</sup></b>	12 A	
<b>Temperatur-Einsatzbereich</b>	von -25 °C bis +80 °C		<b>operating temperature</b>	from -25 °C to +80 °C	

<sup>1)</sup> andere Kontaktoberflächen und Farben auf Anfrage  
<sup>2)</sup> bei normalen Umgebungstemperaturen

<sup>1)</sup> other contact platings and colours on request  
<sup>2)</sup> at normal ambient temperatures



**Messleitung**

- 2 Federkorbstecker mit axialer Steckbuchse, konfektioniert an hochflexibler, doppelt-isolierter PVC-Leitung 1 mm<sup>2</sup>

**Best.-Nr.**

**MFK 15/1/** ..(Länge) / ..(Farbe)

- Leitung 1 mm<sup>2</sup> PVC-doppelt-isoliert
- Kontaktteile **vernickelt**
- Griffhülsen PP (Moplen)
- **Farben** siehe Tabelle

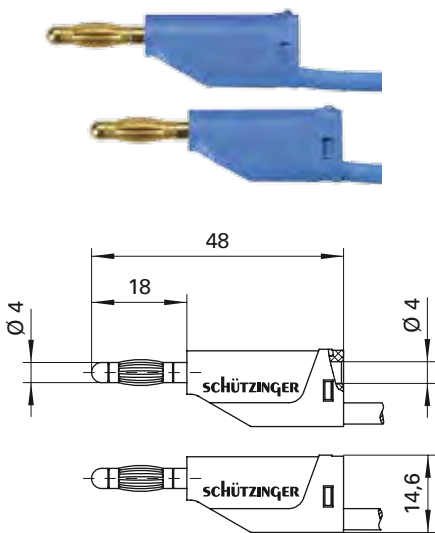
**Measuring lead**

- 2 lamella-basket plugs with inline socket, assembled on highly flexible double-insulated PVC cable 1 mm<sup>2</sup>

**Order No.**

**MFK 15/1/** ..(length) / ..(colour)

- cable 1 mm<sup>2</sup> PVC double-insulated
- contact parts **nickel-plated**
- sleeves PP (Moplen)
- **colours** see table



**Messleitung**

- 2 Federkorbstecker mit axialer Steckbuchse, konfektioniert an hochflexibler, doppelt-isolierter PVC-Leitung 1 mm<sup>2</sup>

**Best.-Nr.**

**MFK 16/1/** ..(Länge) / ..(Farbe)

- Leitung 1 mm<sup>2</sup> PVC-doppelt-isoliert
- Kontaktteile **vergoldet**
- Griffhülsen PP (Moplen)
- **Farben** siehe Tabelle

**Measuring lead**

- 2 lamella-basket plugs with inline socket, assembled on highly flexible double-insulated PVC cable 1 mm<sup>2</sup>

**Order No.**

**MFK 16/1/** ..(length) / ..(colour)

- cable 1 mm<sup>2</sup> PVC double-insulated
- contact parts **gold-plated**
- sleeves PP (Moplen)
- **colours** see table

Allgemeine Angaben			General information		
Best.-Nr. <sup>1)</sup>	MFK 15/1 / ..(Länge) / ..(Farbe) Kontaktteile vernickelt	MFK 16/1 / ..(Länge) / ..(Farbe) Kontaktteile vergoldet	Order No. <sup>1)</sup>	MFK 15/1 / ..(length) / ..(colour) contact parts nickel-plated	MFK 16/1 / ..(length) / ..(colour) contact parts gold-plated
Farben	schwarz, rot, blau, gelb, grün, grau, braun, weiß, violett, grüngelb		colours	black, red, blue, yellow, green, grey, brown, white, purple, green-yellow	
Längen	25 cm, 50 cm, 100 cm, 150 cm, 200 cm		lengths	25 cm, 50 cm, 100 cm, 150 cm, 200 cm	
Technische Daten			Technical data		
Leitung	PVC-doppelt-isol. 1 mm <sup>2</sup>		cable	PVC double-insul. 1 mm <sup>2</sup>	
Durchgangswiderstand <sup>4)</sup>	5 mΩ, 10 mΩ, 20 mΩ, 30 mΩ, 40 mΩ	4 mΩ, 8 mΩ, 17 mΩ, 25 mΩ, 40 mΩ	transition resistance <sup>4)</sup>	5 mΩ, 10 mΩ, 20 mΩ, 30 mΩ, 40 mΩ	4 mΩ, 8 mΩ, 17 mΩ, 25 mΩ, 40 mΩ
Bemessungsspannung <sup>2)</sup>	33 V <sub>AC</sub> / 70 V <sub>DC</sub>		rated voltage <sup>2)</sup>	33 V <sub>AC</sub> / 70 V <sub>DC</sub>	
Bemessungsstrom <sup>2)</sup>	16 A		rated current <sup>2)</sup>	16 A	
Temperatur-Einsatzbereich	von -10 °C bis +70 °C		operating temperature	from -10 °C to +70 °C	

<sup>1)</sup> andere Kontaktflächen, Farben, Längen, Leitungsquerschnitte und Ausführung in Silikon auf Anfrage

<sup>2)</sup> bei normalen Umgebungstemperaturen

<sup>4)</sup> abhängig von der Leitungslänge

<sup>1)</sup> other contact platings, colours, lengths, wire cross-sections and alternatives in silicone on request

<sup>2)</sup> at normal ambient temperatures

<sup>4)</sup> depending on cable length

### Messleitung

- 2 Federkorbstecker mit axialer Steckbuchse, konfektioniert an hochflexibler, doppelt-isolierter PVC-Leitung 2,5 mm<sup>2</sup>

### Best.-Nr.

**MFK 15/2.5/..(Länge)/..(Farbe)**

- Leitung 2,5 mm<sup>2</sup>  
PVC-doppelt-isoliert
- Kontaktteile **vernickelt**
- Griffhülsen PP (Moplen)
- **Farben** siehe Tabelle

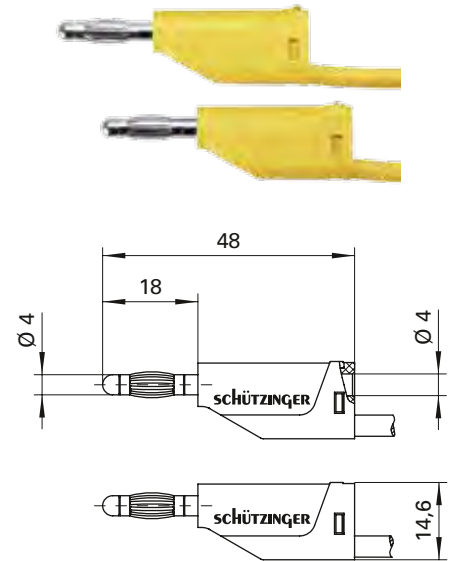
### Measuring lead

- 2 lamella-basket plugs with inline socket, assembled on highly flexible double-insulated PVC cable 2.5 mm<sup>2</sup>

### Order No.

**MFK 15/2.5/..(length)/..(colour)**

- cable 2.5 mm<sup>2</sup>  
PVC double-insulated
- contact parts **nickel-plated**
- sleeves PP (Moplen)
- **colours** see table



### Messleitung

- 2 Federkorbstecker mit axialer Steck- und Quersteckbuchse, konfektioniert an hochflexibler, doppelt-isolierter PVC-Leitung 2,5 mm<sup>2</sup>

### Best.-Nr.

**MFK 20/2.5/..(Länge)/..(Farbe)**

- Leitung 2,5 mm<sup>2</sup>  
PVC-doppelt-isoliert
- Kontaktteile **vernickelt**
- Griffhülsen PP (Hostalen)
- **Farben** siehe Tabelle

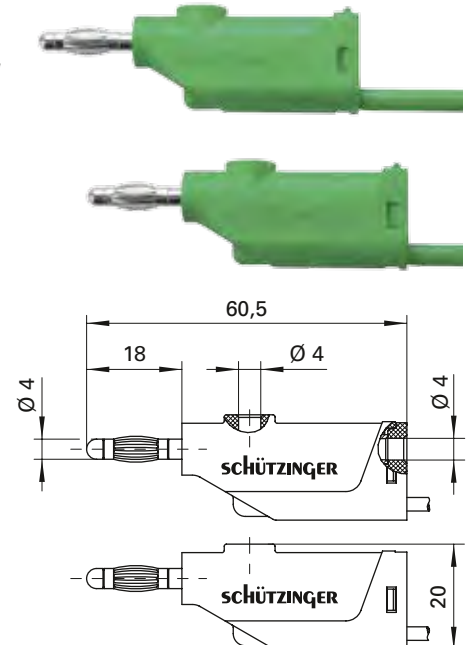
### Measuring lead

- 2 lamella-basket plugs with inline and additional socket crosswise, assembled on highly flexible double-insulated PVC cable 2.5 mm<sup>2</sup>

### Order No.

**MFK 20/2.5/..(length)/..(colour)**

- cable 2.5 mm<sup>2</sup>  
PVC double-insulated
- contact parts **nickel-plated**
- sleeves PP (Hostalen)
- **colours** see table



Allgemeine Angaben			General information		
Best.-Nr. <sup>1)</sup>	<b>MFK 15/2.5/</b> ..(Länge)/..(Farbe) Kontaktteile vernickelt	<b>MFK 20/2.5/</b> ..(Länge)/..(Farbe) Kontaktteile vernickelt	Order No. <sup>1)</sup>	<b>MFK 15/2.5/</b> ..(length)/..(colour) contact parts nickel-plated	<b>MFK 20/2.5/</b> ..(length)/..(colour) contact parts nickel-plated
Farben	schwarz, rot, blau, gelb, grün, grau, braun, weiß, violett, grüngelb		colours	black, red, blue, yellow, green, grey, brown, white, purple, green-yellow	
Längen	25 cm, 50 cm, 100 cm, 150 cm, 200 cm		lengths	25 cm, 50 cm, 100 cm, 150 cm, 200 cm	
Technische Daten			Technical data		
Leitung	PVC-doppelt-isol. 2,5 mm <sup>2</sup>		cable	PVC double-insul. 2.5 mm <sup>2</sup>	
Durchgangswiderstand <sup>4)</sup>	5 mΩ, 9 mΩ, 18 mΩ, 27 mΩ, 35 mΩ		transition resistance <sup>4)</sup>	5 mΩ, 9 mΩ, 18 mΩ, 27 mΩ, 35 mΩ	
Bemessungsspannung <sup>2)</sup>	33 V <sub>AC</sub> / 70 V <sub>DC</sub>		rated voltage <sup>2)</sup>	33 V <sub>AC</sub> / 70 V <sub>DC</sub>	
Bemessungsstrom <sup>2)</sup>	32 A		rated current <sup>2)</sup>	32 A	
Temperatur-Einsatzbereich	von -10 °C bis +70 °C		operating temperature	from -10 °C to +70 °C	

<sup>1)</sup> andere Kontaktoberflächen, Farben, Längen und Leitungsquerschnitte auf Anfrage

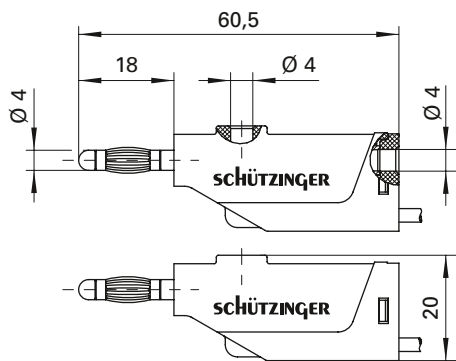
<sup>2)</sup> bei normalen Umgebungstemperaturen

<sup>4)</sup> abhängig von der Leitungslänge

<sup>1)</sup> other contact platings, colours, lengths and wire cross-sections on request

<sup>2)</sup> at normal ambient temperatures

<sup>4)</sup> depending on cable length



**Messleitung**

- 2 Federkorbstecker mit axialer Steck- und Quersteckbuchse, konfektioniert an hochflexibler doppel-isolierter PVC-Leitung 2,5 mm<sup>2</sup>

**Best.-Nr.**

**MFK 21/2.5/..(Länge)/..(Farbe)**

- Leitung 2,5 mm<sup>2</sup> PVC-doppelt-isoliert
- Kontaktteile **vergoldet**
- Griffhülsen PP (Hostalen)
- **Farben** siehe Tabelle

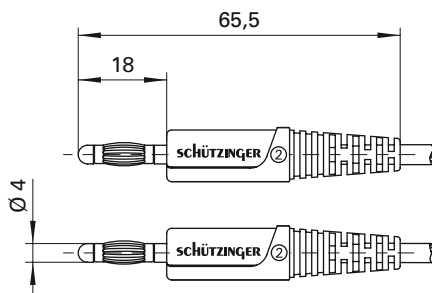
**Measuring lead**

- 2 lamella-basket plugs with inline and additional socket crosswise, assembled on highly flexible double-insulated PVC cable 2.5 mm<sup>2</sup>

**Order No.**

**MFK 21/2.5/..(length)/..(colour)**

- cable 2.5 mm<sup>2</sup> PVC double-insulated
- contact parts **gold-plated**
- sleeves PP (Hostalen)
- **colours** see table



**Messleitung**

- 2 Federkorbstecker konfektioniert an hochflexibler, doppel-isolierter PVC-Leitung 1 mm<sup>2</sup>

**Best.-Nr.**

**MFK 09/1/..(Länge)/..(Farbe)**

- Leitung 1 mm<sup>2</sup> PVC-doppelt-isoliert
- Kontaktteile **vernickelt**
- Griffhülsen TPE (Evoprene)
- **Farben** siehe Tabelle

**Measuring lead**

- 2 lamella-basket plugs, assembled on highly flexible double-insulated PVC cable 1 mm<sup>2</sup>

**Order No.**

**MFK 09/1/..(length)/..(colour)**

- cable 1 mm<sup>2</sup> PVC double-insulated
- contact parts **nickel-plated**
- sleeves TPE (Evoprene)
- **colours** see table

**Allgemeine Angaben**

<b>Best.-Nr. <sup>1)</sup></b>	<b>MFK 21/2.5/</b> ..(Länge)/..(Farbe) Kontaktteile vergoldet	<b>MFK 09/1/</b> ..(Länge)/..(Farbe) Kontaktteile vernickelt
<b>Farben</b>	schwarz, rot, blau, gelb, grün, grau, braun, weiß, violett, grüngelb	
<b>Längen</b>	25 cm, 50 cm, 100 cm, 150 cm, 200 cm	

**Technische Daten**

<b>Leitung</b>	PVC-doppelt-isol. 2,5 mm <sup>2</sup>	PVC-doppelt-isol. 1 mm <sup>2</sup>
<b>Durchgangswiderstand <sup>4)</sup></b>	4 mΩ, 8 mΩ, 17 mΩ, 25 mΩ, 34 mΩ	5 mΩ, 9 mΩ, 18 mΩ, 27 mΩ, 35 mΩ
<b>Bemessungsspannung <sup>2)</sup></b>	33 V <sub>AC</sub> / 70 V <sub>DC</sub>	
<b>Bemessungsstrom <sup>2)</sup></b>	32 A	16 A
<b>Temperatur-Einsatzbereich</b>	von -10 °C bis +70 °C	

**General information**

<b>Order No. <sup>1)</sup></b>	<b>MFK 21/2.5/</b> ..(length)/..(colour) contact parts gold-plated	<b>MFK 09/1/</b> ..(length)/..(colour) contact parts nickel-plated
<b>colours</b>	black, red, blue, yellow, green, grey, brown, white, purple, green-yellow	
<b>lengths</b>	25 cm, 50 cm, 100 cm, 150 cm, 200 cm	

**Technical data**

<b>cable</b>	PVC double-insul. 2.5 mm <sup>2</sup>	PVC double-insul. 1 mm <sup>2</sup>
<b>transition resistance <sup>4)</sup></b>	4 mΩ, 8 mΩ, 17 mΩ, 25 mΩ, 34 mΩ	5 mΩ, 9 mΩ, 18 mΩ, 27 mΩ, 35 mΩ
<b>rated voltage <sup>2)</sup></b>	33 V <sub>AC</sub> / 70 V <sub>DC</sub>	
<b>rated current <sup>2)</sup></b>	32 A	16 A
<b>operating temperature</b>	from -10 °C to +70 °C	

<sup>1)</sup> andere Kontaktflächen, Farben, Längen, Leitungsquerschnitte und Ausführung in Silikon auf Anfrage

<sup>2)</sup> bei normalen Umgebungstemperaturen

<sup>4)</sup> abhängig von der Leitungslänge

<sup>1)</sup> other contact platings, colours, lengths, wire cross-sections and alternatives in silicone on request

<sup>2)</sup> at normal ambient temperatures

<sup>4)</sup> depending on cable length

### Klemmprüfspitze

- Steckanschluss Ø 4 mm
- Kontakt: Federdrahtklammer
- Klemmprüfspitze mit Federdrahtklammer aus Edelstahl in flexiblem Schaft für das Umfassen von Stiften und Drähten an schwer zugänglichen Stellen.
- Den Warnhinweis WH 003 finden Sie unter [www.schuetzinger.de](http://www.schuetzinger.de)

**Best.-Nr. KPS 6755 Ni/..(Farbe)**

- Kontaktteile **vernickelt**
- Isolierteile PA 6.6 (Polyamid)
- **Farben** siehe Tabelle



WH 003

### Pincer clip

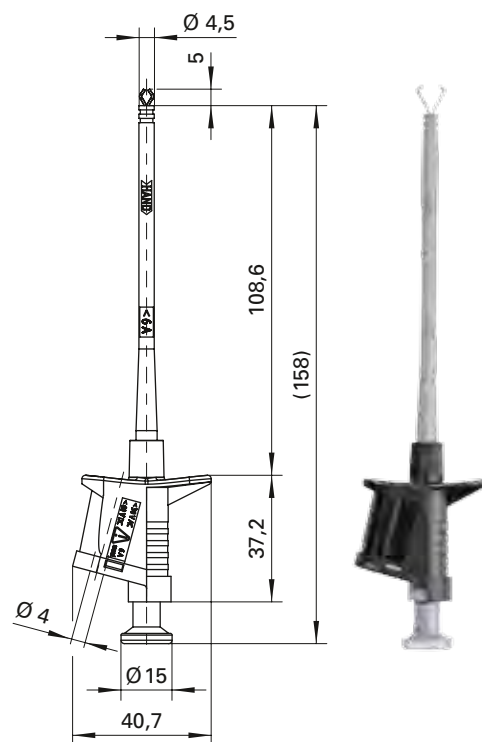
- socket Ø 4 mm
- contact: spring wire clasp
- pincer clip with stainless steel spring wire grip in a flexible shaft to clasp pins and wires in inaccessible places
- please visit [www.schuetzinger.de](http://www.schuetzinger.de) to find the warning notice WH 003

**Order No. KPS 6755 Ni/..(colour)**

- contact parts **nickel-plated**
- insulation PA 6.6 (Polyamid)
- **colours** see table



WH 003



### Abgreifklemme

- nicht isoliert
- Steckanschluss Ø 4 mm
- Kontakt: Krokodilklaue
- auch mit zusätzlichen Schraubanschluss erhältlich (AK 306 Ni)

**Best.-Nr. AK 305 Ni**

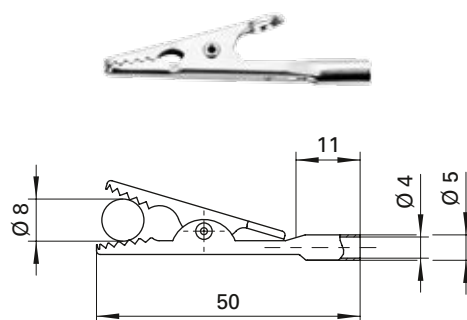
- Kontaktwerkstoff **Stahl**
- Kontaktteile **vernickelt**
- Klemmbereich Ø 8 mm

### Crocodile clip

- not insulated
- socket Ø 4 mm
- contact: crocodile jaws
- also available with additional screw terminal (AK 306 Ni)

**Order No. AK 305 Ni**

- contact material **steel**
- contact parts **nickel-plated**
- grips up to Ø 8 mm



### Allgemeine Angaben

Best.-Nr. <sup>1)</sup>	KPS 6755 Ni / ..(Farbe) Kontaktteile vernickelt	AK 305 Ni Kontaktteile vernickelt
Farben	schwarz, rot	-

### Technische Daten

Anschluss	Steckbuchse	
Durchgangswiderstand	50 mΩ	100 mΩ
Bemessungsspannung <sup>2)</sup>	30 V <sub>AC</sub> / 60 V <sub>DC</sub>	33 V <sub>AC</sub> / 70 V <sub>DC</sub>
Bemessungsstrom <sup>2)</sup>	6 A	16 A
Temperatur-Einsatzbereich	von -25 °C bis +80 °C	von -40 °C bis +110 °C

<sup>1)</sup> andere Farben und Ausführungen auf Anfrage  
<sup>2)</sup> bei normalen Umgebungstemperaturen

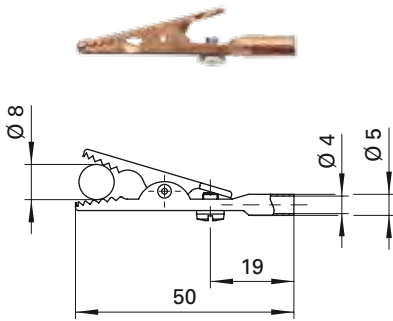
### General information

Order No. <sup>1)</sup>	KPS 6755 Ni / ..(colour) contact parts nickel-plated	AK 305 Ni contact parts nickel-plated
colours	black, red	-

### Technical data

terminal	inline socket	
transition resistance	50 mΩ	100 mΩ
rated voltage <sup>2)</sup>	30 V <sub>AC</sub> / 60 V <sub>DC</sub>	33 V <sub>AC</sub> / 70 V <sub>DC</sub>
rated current <sup>2)</sup>	6 A	16 A
operating temperature	from -25 °C to +80 °C	from -40 °C to +110 °C

<sup>1)</sup> other colours and designs on request  
<sup>2)</sup> at normal ambient temperatures



**Abgreifklemme**

- nicht isoliert
- Steckanschluss Ø 4 mm und zusätzlicher Schraubanschluss
- Kontakt: Krokodilklaue

**Best.-Nr. AK 4732 Cu**

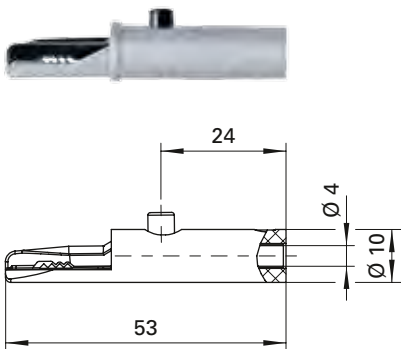
- Kontaktwerkstoff **Kupfer**
- Kontaktteile **Kupfer**
- Klemmbereich Ø 8 mm
- **Farben** -

**Crocodile clip**

- not insulated
- socket terminal Ø 4 mm and additional screw terminal
- contact: crocodile jaws

**Order No. AK 4732 Cu**

- contact material **solid copper**
- contact parts **solid copper**
- grips up to Ø 8 mm
- **colours** -



**Abgreifklemme**

- isoliert
- Steckanschluss Ø 4 mm
- Kontakt: Krokodilklaue

**Best.-Nr. AK 7002 Sn / ..(Farbe)**

- Kontaktteile **verzinkt**
- Isolierteile PS (Polystyrol)
- Klemmbereich Ø 6 mm
- **Farben** siehe Tabelle

**Crocodile clip**

- insulated
- socket terminal Ø 4 mm
- contact: crocodile jaws

**Order No. AK 7002 Sn / ..(colour)**

- contact parts **tin-plated**
- insulation PS (Polystyrol)
- grips up to Ø 6 mm
- **colours** see table

Allgemeine Angaben		
Best.-Nr. <sup>1)</sup>	AK 4732 Cu Kontaktteile Kupfer	AK 7002 Sn / ..(Farbe) Kontaktteile verzinkt
Farben	-	schwarz, rot, blau, gelb, grün
Technische Daten		
Anschluss	Steckbuchse	
Durchgangswiderstand	5 mΩ	15 mΩ
Bemessungsspannung <sup>2)</sup>	33 V <sub>AC</sub> / 70 V <sub>DC</sub>	
Bemessungsstrom <sup>2)</sup>	10 A	6 A
Temperatur-Einsatzbereich	von -40 °C bis +110 °C	von -25 °C bis +60 °C

General information		
Order No. <sup>1)</sup>	AK 4732 Cu contact parts copper	AK 7002 Sn / ..(colour) contact parts tin-plated
colours	-	black, red, blue, yellow, green
Technical data		
terminal	inline socket	
transition resistance	5 mΩ	15 mΩ
rated voltage <sup>2)</sup>	33 V <sub>AC</sub> / 70 V <sub>DC</sub>	
rated current <sup>2)</sup>	10 A	6 A
operating temperature	from -40 °C to +110 °C	from -25 °C to +60 °C

<sup>1)</sup> andere Farben und Ausführungen auf Anfrage  
<sup>2)</sup> bei normalen Umgebungstemperaturen

<sup>1)</sup> other colours and designs on request  
<sup>2)</sup> at normal ambient temperatures



**Polklemme**

- Steckanschluss Ø 4 mm
- mit radialem Kabel-Schnellanschluss Ø 2 mm
- mit unverlierbarem Kopf
- Montagebohrung Ø 6+0,1 mm

**Best.-Nr. POL 6718 Ni/..(Farbe)**

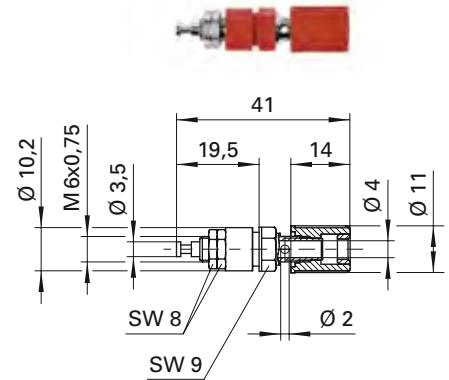
- Kontaktteile **vernickelt**
- Isolierteile POM (Polyoxymethylen)
- **Farben** siehe Tabelle

**Terminal post**

- socket Ø 4 mm
- with radial cable quick terminal Ø 2 mm
- with captive head
- hole Ø 6+0.1 mm

**Order No. POL 6718 Ni/..(colour)**

- contact parts **nickel-plated**
- insulation parts POM (polyoxymethylene)
- **colours** see table



**Polklemme**

- Steckanschluss Ø 4 mm
- mit radialem Kabel-Schnellanschluss Ø 4 mm
- mit unverlierbarem Kopf

**Best.-Nr. POL 1994 Ni/..(Farbe)**

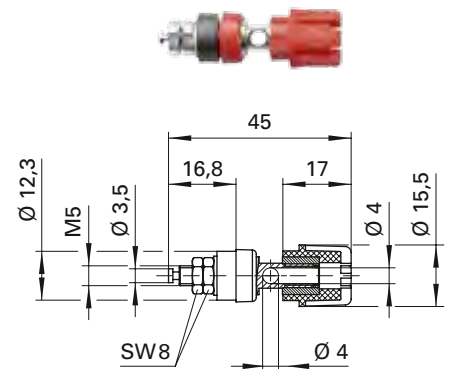
- Kontaktteile **vernickelt**
- Isolierteile PP (Polypropylen)
- **Farben** siehe Tabelle

**Terminal post**

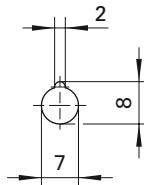
- socket Ø 4 mm
- with radial cable quick-terminal Ø 4 mm
- with captive head

**Order No. POL 1994 Ni/..(colour)**

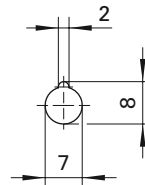
- contact parts **nickel-plated**
- insulation parts PP (Polypropylene)
- **colours** see table



- Montagebohrung



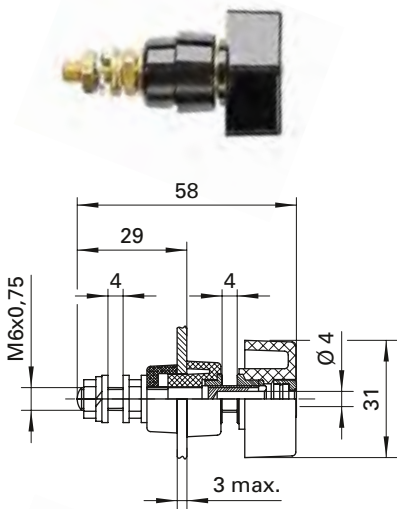
- hole



Allgemeine Angaben			General information		
<b>Best.-Nr. <sup>1)</sup></b>	<b>POL 6718 Ni/..(Farbe)</b> Kontaktteile vernickelt	<b>POL 1994 Ni/..(Farbe)</b> Kontaktteile vernickelt	<b>Order No. <sup>1)</sup></b>	<b>POL 6718 Ni/..(colour)</b> contact parts nickel-plated	<b>POL 1994 Ni/..(colour)</b> contact parts nickel-plated
<b>Farben</b>	schwarz, rot, blau, gelb, grün	schwarz, rot, blau, grün	<b>colours</b>	black, red, blue, yellow, green	black, red, blue, green
Technische Daten			Technical data		
<b>Anschluss</b>	Lötanschluss, Lötöse oder Kabelschuh, M6 x 0,75	Lötanschluss, Lötöse oder Kabelschuh	<b>terminal</b>	solder terminal, solder lug or cable lug, M6 x 0.75	solder terminal, solder lug or cable lug
<b>Durchgangswiderstand</b>	20 mΩ	30 mΩ	<b>transition resistance</b>	20 mΩ	30 mΩ
<b>Bemessungsspannung <sup>2)</sup></b>	33 V <sub>AC</sub> / 70 V <sub>DC</sub>		<b>rated voltage <sup>2)</sup></b>	33 V <sub>AC</sub> / 70 V <sub>DC</sub>	
<b>Bemessungsstrom <sup>2)</sup></b>	36 A	30 A	<b>rated current <sup>2)</sup></b>	36 A	30 A
<b>Temperatur-Einsatzbereich</b>	von -20 °C bis +80 °C		<b>operating temperature</b>	from -20 °C to +80 °C	
<b>Anzugsdrehmoment der Befestigungsmutter</b>	200 Ncm		<b>max. torque fastening nut</b>	200 Ncm	

<sup>1)</sup> andere Kontaktoberflächen, Farben, Ausführungen und Anschlüsse auf Anfrage  
<sup>2)</sup> bei normalen Umgebungstemperaturen

<sup>1)</sup> other contact platings, colours, designs and terminals on request  
<sup>2)</sup> at normal ambient temperatures



**Polklemme**

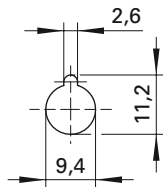
- mit unverlierbarem Knebelkopf
- max. leitende Gehäusewandstärke 3 mm

**Best.-Nr. POL 631 /..(Farbe)**

- Kontaktteile
- Isolierteile
- **Farben**

- Montagebohrung

**Messing**  
Polycarbonat  
siehe Tabelle



**Terminal post**

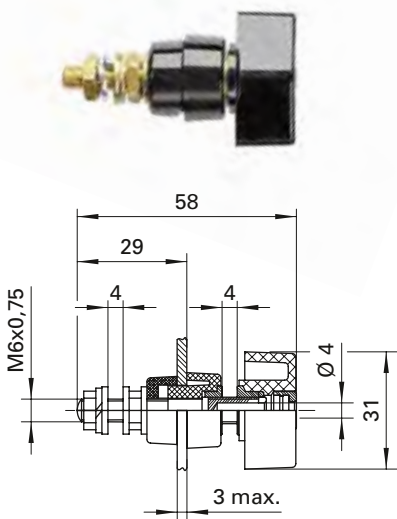
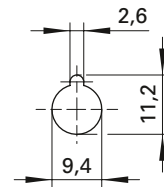
- with captive toggle head
- max. conducting wall thickness 3 mm

**Order No. POL 631 /..(colour)**

- contact parts
- insulation parts
- **colours**

- hole

**brass**  
polycarbonate  
see table



**Polklemme**

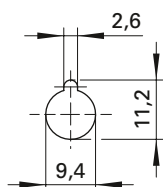
- mit abschraubbarem Knebelkopf
- max. leitende Gehäusewandstärke 3 mm

**Best.-Nr. POL 631 L /..(Farbe)**

- Kontaktteile
- Isolierteile
- **Farben**

- Montagebohrung

**Messing**  
Polycarbonat  
siehe Tabelle



**Terminal post**

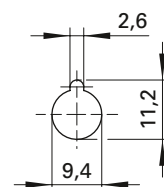
- with unscrewable toggle head
- max. conducting wall thickness 3 mm

**Order No. POL 631 L /..(colour)**

- contact parts
- insulation parts
- **colours**

- hole

**brass**  
polycarbonate  
see table



Allgemeine Angaben			General information		
<b>Best.-Nr. <sup>1)</sup></b>	<b>POL 631 /</b> ..(Farbe) Kontaktteile Messing	<b>POL 631 L /</b> ..(Farbe) Kontaktteile Messing	<b>Order No. <sup>1)</sup></b>	<b>POL 631 /</b> ..(colour) contact parts brass	<b>POL 631 L /</b> ..(colour) contact parts brass
<b>Farben</b>	schwarz, rot, blau, gelb, grün, grüngelb		<b>colours</b>	black, red, blue, yellow, green, green-yellow	
Technische Daten			Technical data		
<b>Anschluss</b>	M6 x 0,75, Lötöse, Kabelschuh, Steckbuchse		<b>terminal</b>	M6 x 0.75, solder lug, cable lug, inline socket	
<b>Durchgangswiderstand</b>	0,4 mΩ		<b>transition resistance</b>	0.4 mΩ	
<b>Bemessungsspannung <sup>2)</sup></b>	1000 V		<b>rated voltage <sup>2)</sup></b>	1000 V	
<b>Bemessungsstrom <sup>2)</sup></b> (Steckverbindung max. 16 A)	63 A		<b>rated current <sup>2)</sup></b> (plug connection max. 16 A)	63 A	
<b>Temperatur- Einsatzbereich</b>	von -25 °C bis +115 °C		<b>operating temperature</b>	from -25 °C to +115 °C	
<b>Anzugsdrehmoment der Befestigungsmutter</b>	300 Ncm		<b>max. torque fastening nut</b>	300 Ncm	

<sup>1)</sup> andere Ausführungen auf Anfrage  
<sup>2)</sup> bei normalen Umgebungstemperaturen

<sup>1)</sup> other designs on request  
<sup>2)</sup> at normal ambient temperatures

**Polklemme**

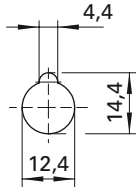
- mit unverlierbarem Knebelkopf
- max. leitende Gehäusewandstärke 4 mm

**Best.-Nr. POL 102 /..(Farbe)**

- Kontaktteile
- Isolierteile
- **Farben**

**Messing**  
Polycarbonat  
siehe Tabelle

- Montagebohrung



**Terminal post**

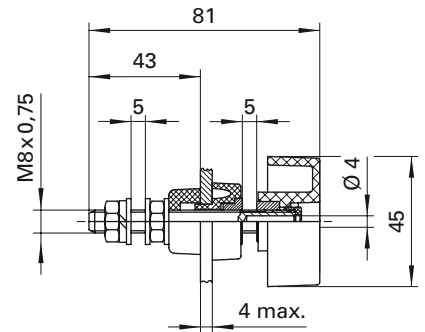
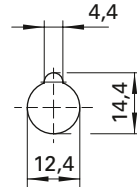
- with captive toggle head
- max. conducting wall thickness 4 mm

**Order No. POL 102 /..(colour)**

- contact parts
- insulation parts
- **colours**

**brass**  
polycarbonate  
see table

- hole



**Polklemme**

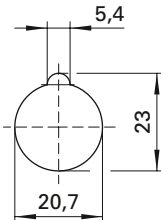
- mit unverlierbarem Knebelkopf
- max. leitende Gehäusewandstärke 9 mm

**Best.-Nr. POL 201 /..(Farbe)**

- Kontaktteile
- Isolierteile
- **Farben**

**Messing**  
Polycarbonat  
siehe Tabelle

- Montagebohrung



**Terminal post**

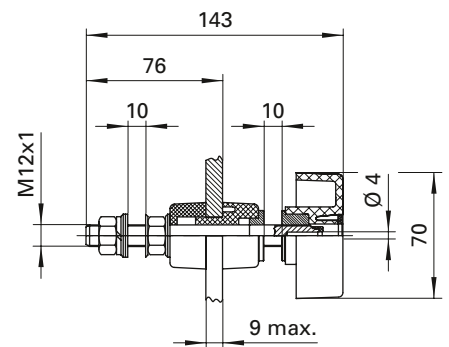
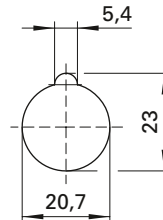
- with captive toggle head
- max. conducting wall thickness 9 mm

**Order No. POL 201 /..(colour)**

- contact parts
- insulation parts
- **colours**

**brass**  
polycarbonate  
see table

- hole



Allgemeine Angaben			General information		
<b>Best.-Nr. <sup>1)</sup></b>	<b>POL 102 /..(Farbe)</b> Kontaktteile Messing	<b>POL 201 /..(Farbe)</b> Kontaktteile Messing	<b>Order No. <sup>1)</sup></b>	<b>POL 102 /..(colour)</b> contact parts brass	<b>POL 201 /..(colour)</b> contact parts brass
Farben	schwarz, rot, blau, gelb, grün, grüngelb		colours	black, red, blue, yellow, green, green-yellow	
Technische Daten			Technical data		
Anschluss	M8 x 0,75, Lötöse, Kabelschuh, Steckbuchse	M12 x 1, Lötöse, Kabelschuh, Steckbuchse	terminal	M8 x 0.75, solder lug, cable lug, inline socket	M12 x 1, solder lug, cable lug, inline socket
Durchgangswiderstand	0,4 mΩ	0,3 mΩ	transition resistance	0.4 mΩ	0.3 mΩ
Bemessungsspannung <sup>2)</sup>	1000 V		rated voltage <sup>2)</sup>	1000 V	
Bemessungsstrom <sup>2)</sup> (Steckverbindung max. 16 A)	100 A	200 A	rated current <sup>2)</sup> (plug connection max. 16 A)	100 A	200 A
Temperatur- Einsatzbereich	von -25 °C bis +115 °C		operating temperature	from -25 °C to +115 °C	
Anzugsdrehmoment der Befestigungsmutter	600 Ncm	1500 Ncm	max. torque fastening nut	600 Ncm	1500 Ncm

<sup>1)</sup> andere Ausführungen auf Anfrage  
<sup>2)</sup> bei normalen Umgebungstemperaturen

<sup>1)</sup> other designs on request  
<sup>2)</sup> at normal ambient temperatures

# Eine erfolgreiche Familie

## *A successful family*

Seit der Einführung unserer ersten Schnelldruckklemme ist eine ganze Produktfamilie entstanden, die sich erfolgreich am Markt etabliert hat. Überall, wo kurzzeitig eine sichere und schnelle Verbindung von einem Leiter oder Kabel mit einem anderen Gerät geschaffen werden soll, sind Schnelldruckklemmen ideale Verbindungselemente.

Haupteinsatzgebiete sind dabei Prüffelder oder Prüfapplikationen, an denen Kabel bzw. Leiter oder elektrische Geräte auf Funktion überprüft werden.

*Since the launch of our first quick-release terminal, an entire product family has emerged and successfully established itself on the market. Quick-release terminals provide the ideal tool in any situation where a safe and rapid connection must be created quickly between a conductor or cable and another device.*

*The main application areas where this occurs are test bays or testing applications in which cables, conductors or electrical devices undergo functional testing.*

## **VORTEILE**

- Werkzeugfreier Anschluss
- Schnelle und sichere Kontaktierung
- Leichte Lösbarkeit der Kontaktierung
- Rüttelfeste Kontaktierung durch eingelegtes Kiemenblech
- Einfache Montage mit vielen unterschiedlichen Anschlussarten
- Bis zu 11 Standardfarben für den Druckknopf zur sicheren Unterscheidung der Leiter

## **BENEFITS**

- *Tool-free terminal*
- *Safe and secure contact*
- *Simple disconnection of the contact*
- *Snug contact thanks to inlaid gills*
- *Simple assembly with a variety of diverse connection types*
- *Up to 11 standard colours for the fastener ensure safe differentiation between the conductors*

# Das leichte Funktionsprinzip

## *Easy functional principle*



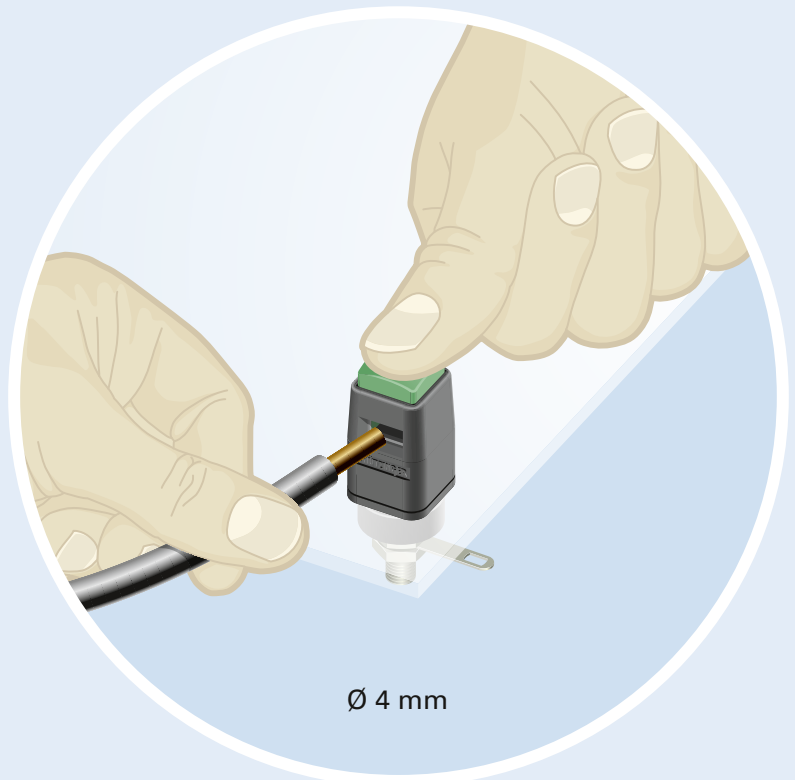
### FUNKTIONSBESCHREIBUNG

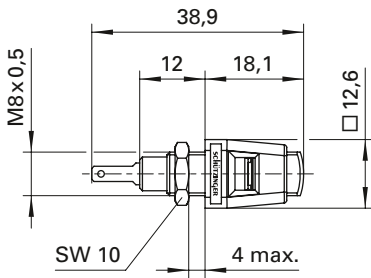
Durch Druck auf den Kopf der Klemme lassen sich Drähte und Litzen zwischen die gefederten Backen klemmen. Die Druckfeder gewährleistet einen guten Kontakt. Auch feinste Drähte werden durch ein eingelegtes Kiemenblech am Herausfallen gehindert. Erst das erneute Betätigen des Kopfes gibt diese wieder frei.

Ø 4

### FUNCTIONAL DESCRIPTION

*By pressing on the button of the clamp, wires and strands are trapped between the spring jaws. The compression spring guarantees a good contact. The integrated gills prevent even the finest of wires from slipping out. The wire is released only when the button is pressed a second time.*

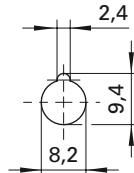




**Schnelldruckklemme**  
• vollisolierter Einbau  
für metall. Frontplatten

**Best.-Nr. ESD 6554/..(Farbe)**  
• Kontaktteile **vernickelt**  
• Isolierteile PA 6.6 (Polyamid)  
• Frontplattenstärke 0,8 mm-4 mm  
• Einsteckfenster 6 mm x 3,7 mm  
• Flachsteckzunge 2,8 mm x 0,5 mm  
• Druckfederkraft 12 N  
• **Farben** siehe Tabelle

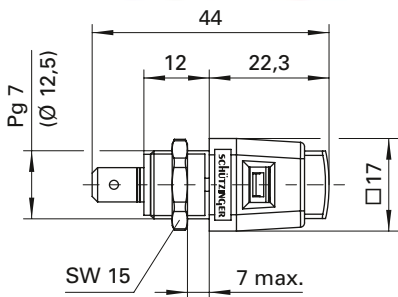
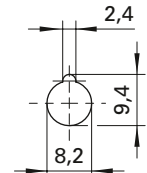
• Montagebohrung



**Quick-release terminal**  
• fully insulated  
for metal panels

**Order No. ESD 6554/..(colour)**  
• contact parts **nickel-plated**  
• insulation PA 6.6 (Polyamid)  
• panel thickness 0.8 mm-4 mm  
• insertion window 6 mm x 3.7 mm  
• tab 2.8 mm x 0.5 mm  
• spring force 12 N  
• **colours** see table

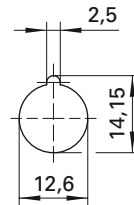
• hole



**Schnelldruckklemme**  
• vollisolierter Einbau  
für metall. Frontplatten

**Best.-Nr. ESD 498/..(Farbe)**  
• Kontaktteile **vernickelt**  
• Isolierteile PA 6.6 (Polyamid)  
• Frontplattenstärke 0,8 mm-7 mm  
• vorderes Einsteckfenster 6,5 mm x 4 mm  
• hinteres Einsteckfenster 6,5 mm x 4 mm  
• Flachsteckzunge 6,3 mm x 0,8 mm  
• Druckfederkraft 20 N  
• **Farben** siehe Tabelle

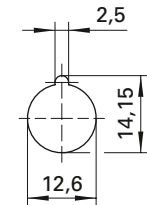
• Montagebohrung



**Quick-release terminal**  
• fully insulated  
for metal panels

**Order No. ESD 498/..(colour)**  
• contact parts **nickel-plated**  
• insulation PA 6.6 (Polyamid)  
• panel thickness 0.8 mm-7 mm  
• front insertion window 6.5 mm x 4 mm  
• rear insertion window 6.5 mm x 4 mm  
• tab 6.3 mm x 0.8 mm  
• spring force 20 N  
• **colours** see table

• hole



Allgemeine Angaben			General information		
Best.-Nr. <sup>1)</sup>	ESD 6554 /..(Farbe) Kontaktteile vernickelt	ESD 498 /..(Farbe) Kontaktteile vernickelt	Order No. <sup>1)</sup>	ESD 6554 /..(colour) contact parts nickel-plated	ESD 498 /..(colour) contact parts nickel-plated
Farben	schwarz, rot, blau, gelb, grün, braun, weiß, grüngelb	schwarz, rot, blau, gelb, grün, grau, braun, weiß, orange, violett, grüngelb	colours	black, red, blue, yellow, green, brown, white, green-yellow	black, red, blue, yellow, green, grey, brown, white, orange, purple, green-yellow
Technische Daten			Technical data		
Anschluss	FSH 2,8 x 0,5 oder Lötten	FSH 6,3 x 0,8 oder Lötten	terminal	FR 2.8 x 0.5 or solder	FR 6.3 x 0.8 or solder
Durchgangswiderstand	5 mΩ		transition resistance	5 mΩ	
Bemessungsspannung <sup>2)</sup>	33 V <sub>AC</sub> / 70 V <sub>DC</sub>		rated voltage <sup>2)</sup>	33 V <sub>AC</sub> / 70 V <sub>DC</sub>	
Bemessungsstrom <sup>2)</sup>	5 A	16 A	rated current <sup>2)</sup>	5 A	16 A
Temperatur-Einsatzbereich	von -25 °C bis +90 °C		operating temperature	from -25 °C to +90 °C	
Anzugsdrehmoment der Befestigungsmutter	30 Ncm	45 Ncm	max. torque fastening nut	30 Ncm	45 Ncm

<sup>1)</sup> andere Farben, Anschlüsse und Federn (ca. 15 N oder 33 N) auf Anfrage  
<sup>2)</sup> bei normalen Umgebungstemperaturen

<sup>1)</sup> other colours, terminals and springs (approx. 15 N or 33 N) on request  
<sup>2)</sup> at normal ambient temperatures

**Schnelldruckklemme**

- zum Einstecken in eine Buchse Ø 4 mm

**Best.-Nr. SDK 502/..(Farbe)**

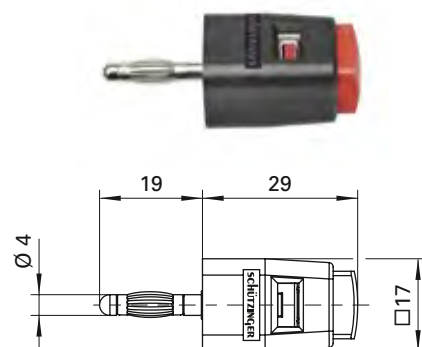
- Kontaktteile **vernickelt**
- Isolierteile PA 6.6 (Polyamid)
- vorderes Einsteckfenster 6,5 mm x 4 mm
- hinteres Einsteckfenster 8 mm x 4 mm
- Druckfederkraft 20 N
- **Farben** siehe Tabelle

**Quick-release terminal**

- to plug in a socket Ø 4 mm

**Order No. SDK 502/..(colour)**

- contact parts **nickel-plated**
- insulation PA 6.6 (Polyamid)
- front insertion window 6.5 mm x 4 mm
- rear insertion window 8 mm x 4 mm
- spring force 20 N
- **colours** see table



**Schnelldruckklemme**

- vollisolierter Einbau für metallische Frontplatten

**Best.-Nr. SDK 503/..(Farbe)**

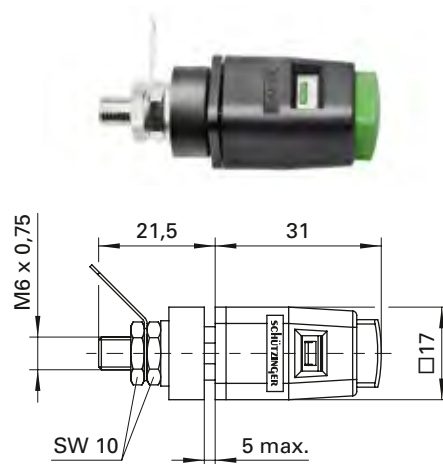
- Kontaktteile **vernickelt**
- Isolierteile PA 6.6 (Polyamid)
- Frontplattenstärke 0,8 mm-5 mm
- vorderes Einsteckfenster 6,5 mm x 4 mm
- hinteres Einsteckfenster 8 mm x 4 mm
- Druckfederkraft 20 N
- **Farben** siehe Tabelle

**Quick-release terminal**

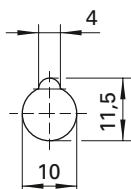
- fully insulated for metal panels

**Order No. SDK 503/..(colour)**

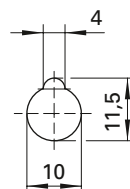
- contact parts **nickel-plated**
- insulation PA 6.6 (Polyamid)
- panel thickness 0.8 mm-5 mm
- front insertion window 6.5 mm x 4 mm
- rear insertion window 8 mm x 4 mm
- spring force 20 N
- **colours** see table



- Montagebohrung



- hole

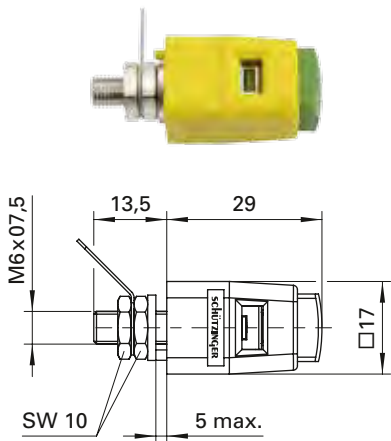


Allgemeine Angaben		
<b>Best.-Nr. <sup>1)</sup></b>	<b>SDK 502/.. (Farbe)</b> Kontaktteile vernickelt	<b>SDK 503/.. (Farbe)</b> Kontaktteile vernickelt
<b>Farben</b>	schwarz, rot, blau, gelb, grün, grau, braun, weiß, orange, violett, grüngelb	
Technische Daten		
<b>Anschluss</b>	stecken	Lötöse oder Kabelschuh
<b>Durchgangswiderstand</b>	5 mΩ	
<b>Bemessungsspannung <sup>2)</sup></b>	33 V <sub>AC</sub> / 70 V <sub>DC</sub>	
<b>Bemessungsstrom <sup>2)</sup></b>	16 A	
<b>Temperatur-Einsatzbereich</b>	von -25 °C bis +90 °C	
<b>Anzugsdrehmoment der Befestigungsmutter</b>	-	120 Ncm

General information		
<b>Order No. <sup>1)</sup></b>	<b>SDK 502/.. (colour)</b> contact parts nickel-plated	<b>SDK 503/.. (colour)</b> contact parts nickel-plated
<b>colours</b>	black, red, blue, yellow, green, grey, brown, white, orange, purple, green-yellow	
Technical data		
<b>terminal</b>	plug	solder or cable lug
<b>transition resistance</b>	5 mΩ	
<b>rated voltage <sup>2)</sup></b>	33 V <sub>AC</sub> / 70 V <sub>DC</sub>	
<b>rated current <sup>2)</sup></b>	16 A	
<b>operating temperature</b>	from -25 °C to +90 °C	
<b>max. torque fastening nut</b>	-	120 Ncm

<sup>1)</sup> andere Farben, Anschlüsse und Federn (ca. 15 N oder 33 N) auf Anfrage  
<sup>2)</sup> bei normalen Umgebungstemperaturen

<sup>1)</sup> other colours, terminals and springs (approx. 15 N or 33 N) on request  
<sup>2)</sup> at normal ambient temperatures



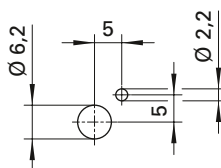
**Schnelldruckklemme**

- nicht isolierter Einbau für nichtmetallische Frontplatten

**Best.-Nr. SDK 504/..(Farbe)**

- Kontaktteile **vernickelt**
- Isolierteile PA 6.6 (Polyamid)
- Frontplattenstärke 0,8 mm-5 mm
- vorderes Einsteckfenster 6,5 mm x 4 mm
- hinteres Einsteckfenster 8,0 mm x 4 mm
- Druckfederkraft 20 N
- **Farben** siehe Tabelle

- Montagebohrung



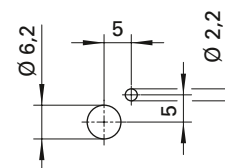
**Quick-release terminal**

- fitting not insulated for non-metal panels

**Order No. SDK 504/..(colour)**

- contact parts **nickel-plated**
- insulation PA 6.6 (Polyamid)
- panel thickness 0.8 mm-5 mm
- front insertion window 6.5 mm x 4 mm
- rear insertion window 8.0 mm x 4 mm
- spring force 20 N
- **colours** see table

- hole



Ø 4

Allgemeine Angaben	
Best.-Nr. <sup>1)</sup>	<b>SDK 504 / ..(Farbe)</b> Kontaktteile vernickelt
Farben	schwarz, rot, blau, gelb, grün, grau, braun, weiß, orange, violett, grüngelb
Technische Daten	
Anschluss	Lötöse oder Kabelschuh
Durchgangswiderstand	5 mΩ
Bemessungsspannung <sup>2)</sup>	33 V <sub>AC</sub> / 70 V <sub>DC</sub>
Bemessungsstrom <sup>2)</sup>	16 A
Temperatur-Einsatzbereich	von -25 °C bis +90 °C
Anzugsdrehmoment der Befestigungsmutter	120 Ncm

General information	
Order No. <sup>1)</sup>	<b>SDK 504/..(colour)</b> contact parts nickel-plated
colours	black, red, blue, yellow, green, grey, brown, white, orange, purple, green-yellow
Technical data	
terminal	solder or cable lug
transition resistance	5 mΩ
rated voltage <sup>2)</sup>	33 V <sub>AC</sub> / 70 V <sub>DC</sub>
rated current <sup>2)</sup>	16 A
operating temperature	from -25 °C to +90 °C
max. torque fastening nut	120 Ncm

<sup>1)</sup> andere Farben, Anschlüsse und Federn (ca. 15 N oder 33 N) auf Anfrage  
<sup>2)</sup> bei normalen Umgebungstemperaturen

<sup>1)</sup> other colours, terminals and springs (approx. 15 N or 33 N) on request  
<sup>2)</sup> at normal ambient temperatures