

HK 46



Fontos tulajdonságok

- versenyképes ár
- kiváló minőség
- hosszú élettartam
- különböző kivitel a különböző kivágási méretekhez
- számos beépítési lehetőség
- az összes szükséges minősítéssel
- saját logó feliratozási lehetőséggel

Alkalmazások

- áramfejlesztők
- kompresszorok (légsűrítők)
- szivattyúk
- orvosi berendezések
- kapcsolótáblák
- légkondicionálók

Mechanikai adatok		Villamos adatok	
Előlap mérete	48 x 48 mm	Tápfeszültség	24, 48, 60, 110, 120, 220, 230, 240, 400 VAC ± 10 %, 50 vagy 60 Hz 6-30, 10-80, 110, 220 VDC ± 10 %
Kijelzés	AC: 5 egész szám, 2 tizedes jegy DC: 6 egész szám, 1 tizedes jegy nullázás nélkül	Áramfelvétel	AC: max. 8 mA DC: max. 9 mA
Karakter magasság	4 mm	Pontosság	AC: ± 0,02 % DC: ± 0,002 %
Karakter szín	egész szám: fekete alapon fehér tizedes jegy: 50 Hz – fekete alapon piros 60 Hz – fehér alapon piros	Csatlakozás	lapos érintkező, 6,3x0,8 csavarral lapos érintkező 6,3x0,8 csavar terminál
Mérési tartomány	AC 99999,99 h, DC: 999999,9 h	Környezeti feltételek	
Felbontás	AC: 1/100 h (36 mp) DC: 1/10 h (6 perc)	Üzemeltetési hőmérséklet	AC: -25 °C .. +80 °C DC: -20 °C .. +70 °C
Tömeg	kb. 50 g	Tárolási hőmérséklet	AC: -40 °C .. +80 °C DC: -20 °C .. +70 °C
Burkolat színe	fekete	Relatív páratartalom	max. 80 % +25 °C
Előlap keret	52x52, 55x55, 72x72 és átmérő: Ø 80 mm	Ipari védetség	előlap: IP40 előlap: IP65 (rendelésre) csatlakozók: IP20
Beépítési lehetőségek	A - alumínium támaszték C - rezgéscsillapító gumi és támaszték D - DIN sín F - gyorsrögzítő G – rögzítő csúszka	Megfelelőség	CE Jelölés UL E171200 RoHS
Raktári változatok		Készletezés, szállítás	
HK-46.D1 230 VAC DIN sínre, IP40 HK-46.D1 6-30 VDC, DIN sínre, IP40 HK-46.G1 230 VAC, 50 Hz, IP40 HK-46.G1 230 VAC, 50 Hz, IP65 HK-46.G1 6-30 VDC, IP40		Csoportos csomagolással készletezve. Áru kiadása: egyediként, csomagolás nélkül. Nagyobb mennyiség rendelése esetén, igény szerint.	

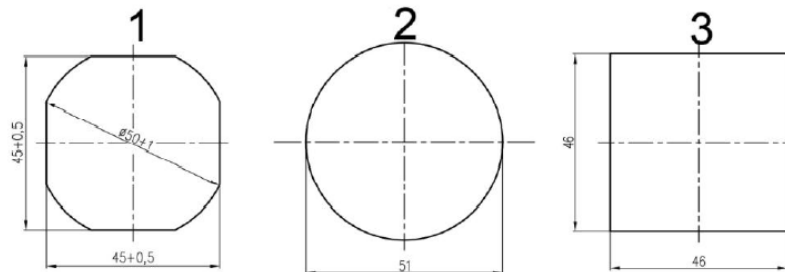
Rendelés						
HK 46 . x x / x x x / x x						
Beépítés	Előlap méret	Védetség	Csatlakozás	Csomagolás	Tápfeszültség	Frekvencia
A - alumínium idom	1 – 48x48 mm	1-IP40	1 – lapos érintkező	P – egyéni	24, 48, 60, 110,	50 Hz
C - rezgéscsillapító gumi és támaszték	2 – 55x55 mm	3-IP65	6,3x0,8 csavarral	S – csoportos	120, 220, 230,	60 Hz
Ø 80 mm	3 – 72x72 mm		2 – lapos érintkező		240, 400 VAC	
H - 3 csavar előlap felől Ø 72 mm	5 – 52x52 mm		6,3x0,8			
	6 – Ø 80 mm		3 - csavar terminál		6-30, 10-80, 110, 220 VDC	

C+D AUTOMATIKA KFT, 1191 Budapest, Földvári u. 2.

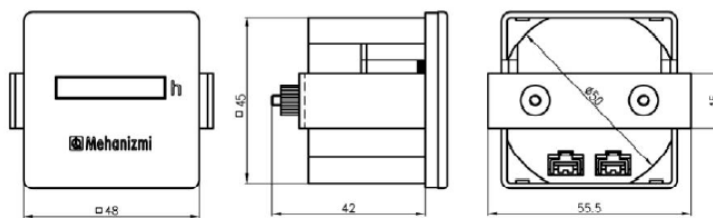
Telefon: 282-9676, 282-9896, Fax: 282-3125, E-mail: info@meter.hu, Honlap: www.meter.hu

HK 46

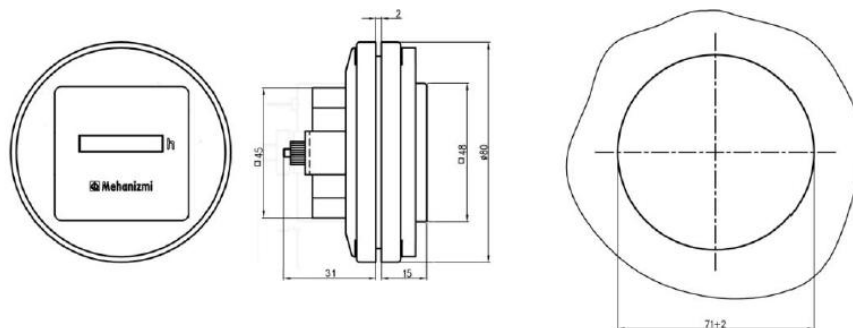
HK 46 Panel kivágás



Kivágás #1: for meters with front dimensions 48x48 mm (without bezel)
 Kivágás #1,#2,#3: for meters with square 52, 55 and 72 mm bezels

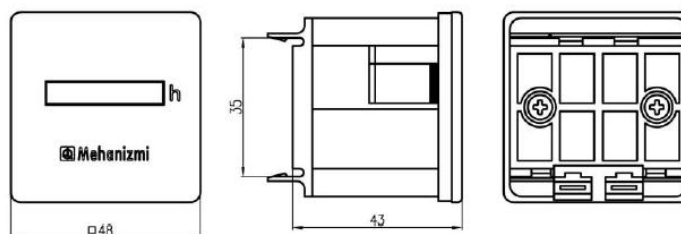


HK 46 - rögzítés A



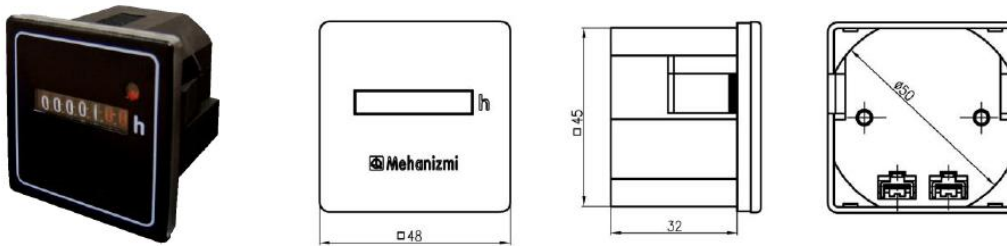
HK 46 - rögzítés C

Panel kivágás

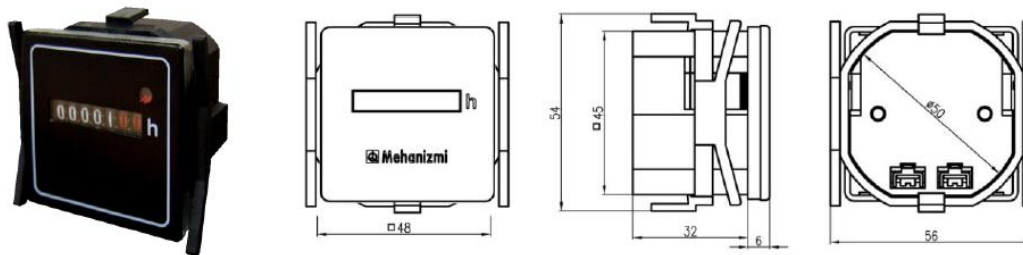


HK 46 - rögzítés D

HK 46



HK 46 – rögzítés F



HK 46 – rögzítés G