

**STATRON**

Gerätetechnik GmbH

Stromversorgung AC/DC-Ausgang

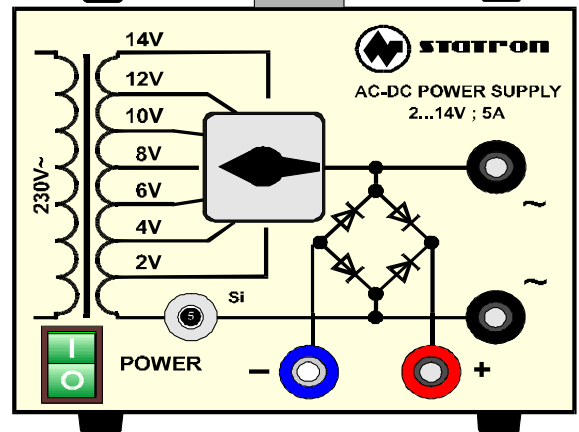
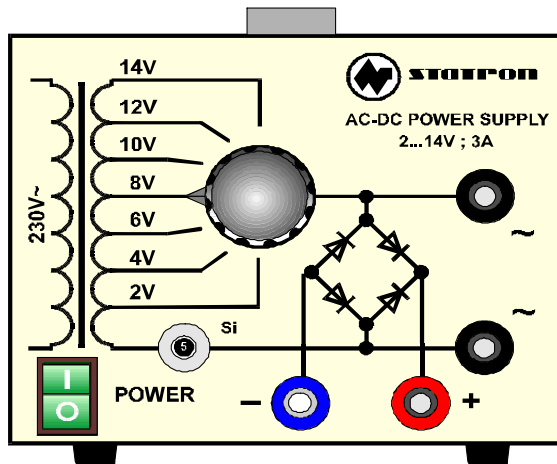
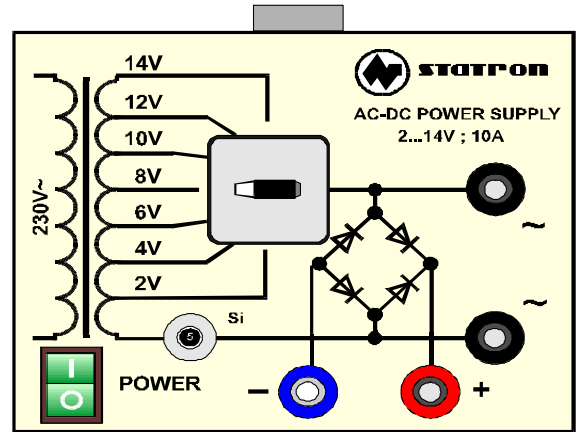
unstabilisiert

Nennleistung

bis 140 VA

Geräteeigenschaften

- mit Tragegriff
- thermischer Schutzschalter an Front
- galvanisch getrennt
- robuster und übersichtlicher Aufbau
- universell einsetzbar
- beleuchteter Netzschalter

**techn. Parameter**

	Typ	5359.0	5359.1	5359.3
Spezifikation		Trenntransformator mit Anzapfungen		
AC *Ausgangsspannung AC		2-14V		
AC *Ausgangsstrom AC		3A	10A	5A
		über eingebauten Brückengleichrichter		
DC *Ausgangsspannung DC		2-14V		
DC *Ausgangsstrom		3A	10A	5A
Abmessungen		140 x 130 x 210 mm		
Gewicht		3 kg	4 kg	3 kg
AC Eingangsspannung		230V +/-10% 50 Hz		
Ausgangsspannung DC		Elektrolytkondensator intern über DC Ausgang		
Anzeige Dreheiseninstrument		keine		
Anzeige Drehspulinstrument		keine		
Schutzklasse		I		
Absicherung		Primärsicherung innen; Sekundär thermischer Schutzschalter an Front		
Farbe		RAL 7035		
Schutzgrad		IP 30		
Anschluß Eingang		Netzleitung 3 adrig, mit angegossenem Euro-Schutzkontaktstecker		
Anschluß Ausgang		4 mm Sicherheitsbuchsen		
AC Prüfspannungen		Eingang-Masse 1,5kV; Eingang-Ausgang 1,5kV; Ausgang-Masse 500V,		
Betriebstemperatur		0 - 50°C		
max. relative Luftfeuchte		80% bei 35°C		
gefertigt nach		DIN VDE 0551 ; DIN VDE 0875 Teil 11 Kurve B		

* andere Ausgangsspannungen- und -ströme auf Anfrage

STATRON Gerätetechnik GmbH
 Ehrenfried-Jopp-Str.59
 15517 Fürstenwalde
 Tel.:+49 3361 372101
 Fax :+49 3361 372103
 e-mail:statron@statron.de
 Internet: www.statron.de