

# EGY- ÉS HÁROMFÁZISÚ VILLAMOS FOGYASZTÁSMÉRŐK

## H-10 EGYFÁZISÚ KÉT- ÉS HÁROMVEZETÉKES HÁLÓZATRA

## C 114 HÁROMFÁZISÚ NÉGYVEZETÉKES HÁLÓZATRA

### Alkalmazási terület

A mérők működése indukciós elven alapszik. Felépítésük széles mérési tartományt és maximális 100 A terhelőáramot tesz lehetővé.

A hatásos fogyasztásmérők főbb jellemzői

- pontosság és stabilitás
- szélsőséges környezeti hatások elviselése
- érintésvédelem és tűzbiztonság

A fogyasztásmérők megfelelnek az MSZ 1591, az IEC 521, a DIN 57418 szabványok 2. pontosságú osztályú mérőkre vonatkozó előírásainak.

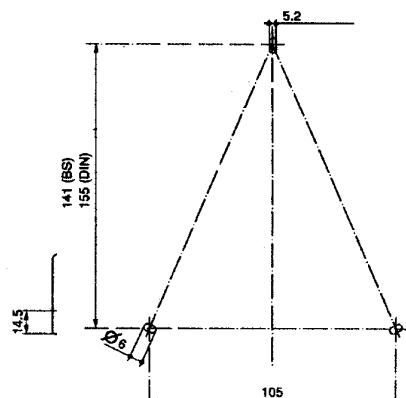
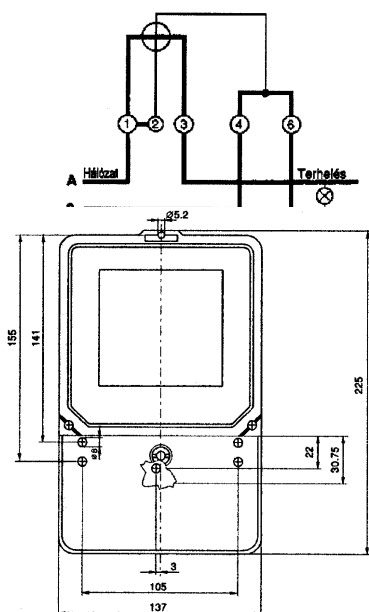


### Villamos adatok

Típus	H-10		C114		
Bemeneti feszültség [V]	230		230/400		
Referencia frekvencia [Hz]	50		50		
Alapáram [A]	5	10	5	10	
Max. áram [A]	5	60	5	60	100
Méérőállandó [r/kWh]	1200	375	750	75	60
Hőtechnikai terhelhetőség [A]	maximális áram x 1,1				
Feszültségkörü veszteség [W/VA]	1,1/4,7				
Áramkörü veszteség -[VA]	0,3 ... 0,6				
Üresjárás	a referencia feszültség 80 ... 110 %-a között nincs				
Indulási áram %/I <sub>b</sub>	0,5				
Szigetelési szilárdság [V]	4000				
Lökőfeszültségállóság [kV]	8				

### Kapcsolási rajzok

Egyfázisú kétvezetékű csatlakozás



Felszerelési méretek

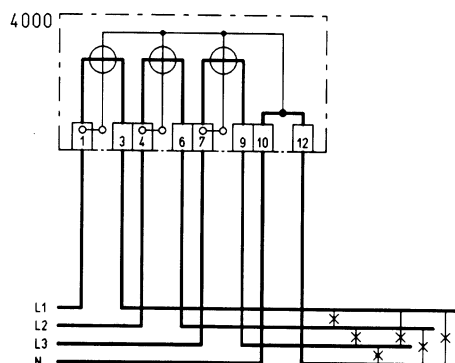
# EGY- ÉS HÁROMFÁZISÚ VILLAMOS FOGYASZTÁSMÉRŐK

## H-10 EGYFÁZISÚ KÉT- ÉS HÁROMVEZETÉKES HÁLÓZATRA

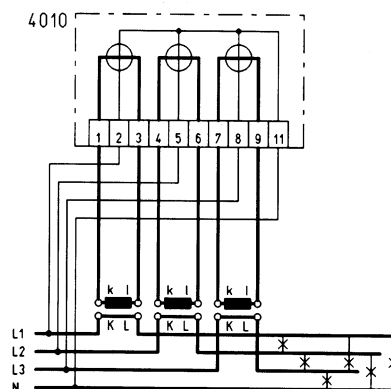
## C 114 HÁROMFÁZISÚ NÉGYVEZETÉKES HÁLÓZATRA

### C114 Kapcsolási rajzok

Wattos fogyasztás  
négyvezetékű fogyasztásmérők  
négyvezetékű rendszerben



közvetlen csatlakoztatású  
kapcsolás sz. 4000



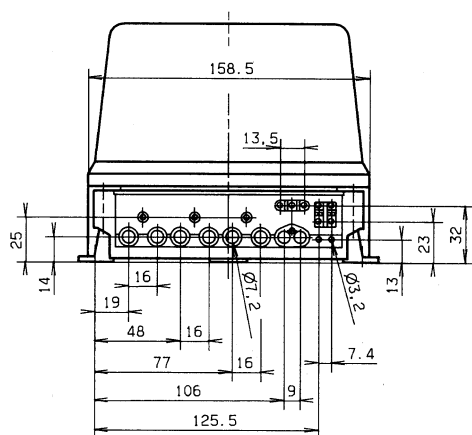
áramváltókon keresztül  
kapcsolás sz. 4010

### C114 Méretrajzok

#### Csatlakozókapcsok

háromfázisú fogyasztásmérők négyvezetékű rendszerekhez

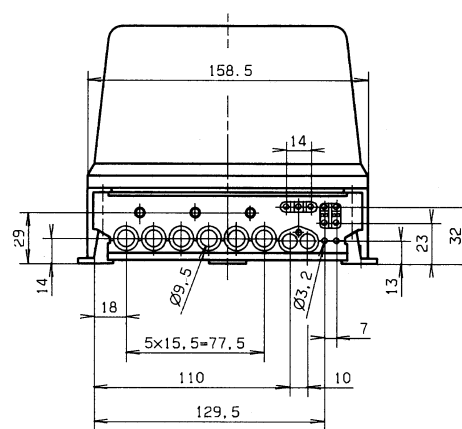
(a kiegészítő kapcsok elmaradnak kiegészítő berendezés nélküli fogyasztásmérők esetében)



(BV)C114

max. 80 A határáramig

Az áramkapcsok belső furatátmérője 7,2 mm



(BV)C114

80-120 A határáramig

Az áramkapcsok belső furatátmérője 9,5 mm

Mérőkivitel	„L” méret a mérő teljes hossza kapocsfedél nélkül	szabad tér nélkül	„G” méret a mérő teljes hossza kapocsfedéllel kapocsfedél szabad tere mm-ben		
			40	60	80
max. 80 A	263,5	267,5	307	327*)	350
max. 160 A	267,5	267,5	307	327	350*)
mérőváltós mérő	263,5	267,5	307*)	327	350

(minden méret mm-ben)

\*) szabványos