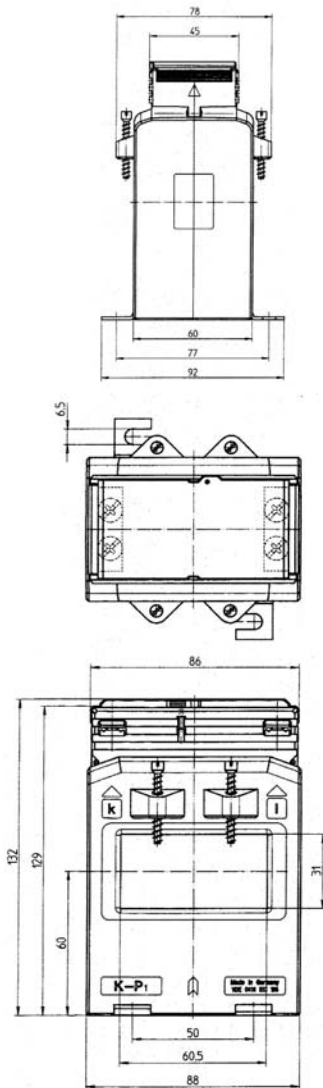




# ASK 63.6

Plug-in current transformer



Primary conductor	60 x 30 mm
Round conductor	Ø 30 mm
Transformer width	88 mm
Snap-on mounting	—
Sealed shutter	<b>Art.-no. 59042</b> see page 205
Protection plug-in current transformer	see page 152
Current transformer for tariff applications	see page 184

Secondary current	Primary current A	Burden VA	5A		1A	
			Accuracy class		Accuracy class	
			1	0.5	1	0.5
			Art.-no.	Art.-no.	Art.-no.	Art.-no.
200		1.5	85060		85260	
		2.5	85061		85261	
250		1.5	85062	85011	85262	85211
		2.5	85063	85012	85263	85212
		5				
300		1.5	85064	85013	85264	85213
		2.5	85065	85014	85265	85214
		5	85066	85015	85266	85215
		10	85067		85267	
400		2.5	85068	85017	85268	85217
		5	85069	85018	85269	85218
		10	85071			
500		2.5	85073	85021	85273	85221
		5	85074	85022	85274	85222
		10	85075		85275	
		15	85076		85276	
600		2.5	85077	85025	85277	85225
		5	85078	85026	85278	85226
		10	85079	85027	85279	85227
		15	85080		85280	
750		2.5	85081	85029	85281	85229
		5	85082	85030	85282	85230
		10	85083	85031	85283	85231
		15	85084		85284	
		30				
800		2.5	85085	85033	85285	85233
		5	85086	85034	85286	85234
		10	85087	85035	85287	85235
		15	85088	85036	85288	85236
1000		5	85089	85037	85289	85237
		10	85090	85038	85290	85238
		15	85091	85039	85291	85239
		30	85092		85292	
1200		5	85093	85041	85293	85241
		10	85094	85042	85294	85242
		15	85095	85043	85295	85243
		30	85096	85044	85296	85244
1250		5	85097	85045	85297	85245
		10	85098	85046	85298	85246
		15	85099	85047	85299	85247
		30	85100		85300	
1500		5	85101	85049	85301	85249
		10	85102	85050	85302	85250
		15	85103	85051	85303	85251
		30	85104		85304	
1600		5	85105	85053	85305	85253
		10	85106	85054	85306	85254
		15	85107	85055	85307	85255
		30	85108		85308	
2000		5	85109	85056	85309	85256
		10	85110	85057	85310	85257
		15	85111	85058	85311	85258
		30	85112	85059	85312	85259