

## MAK 104/80

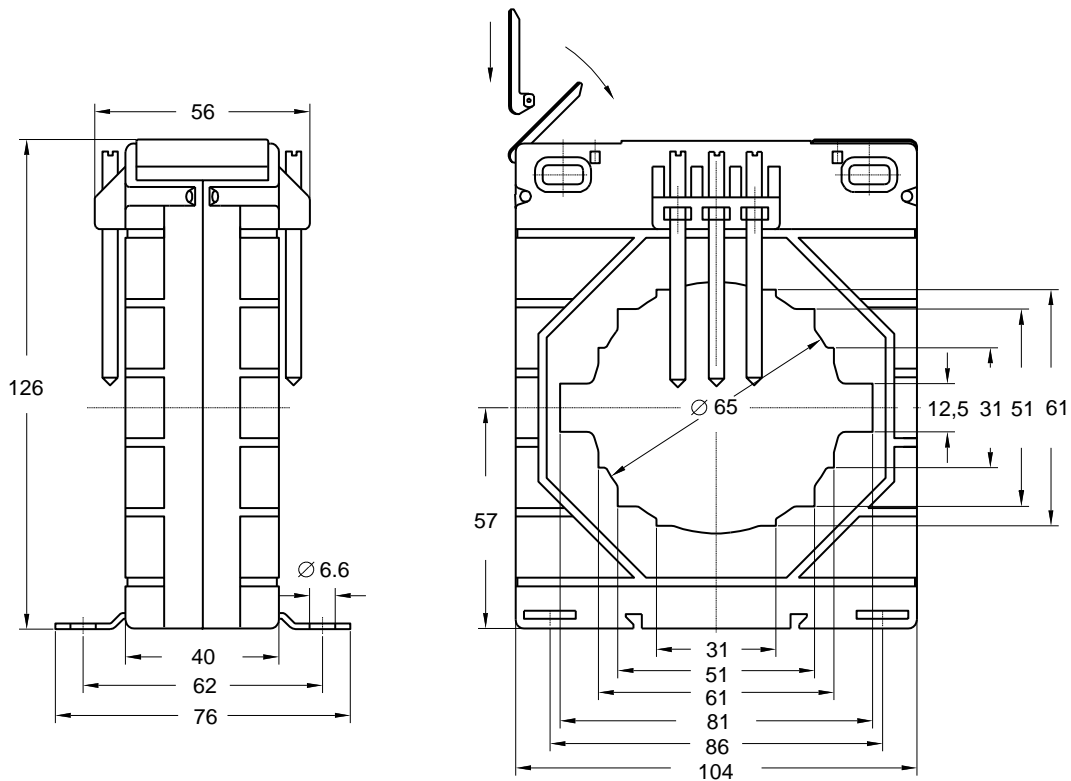
Az áramváltók megfelelnek az MSZ EN 60044-1 és BS 3938 szabványoknak

### Műszaki adatok:

<b>Pontossági osztály:</b>	0.2S... 3 (lásd táblázat)
<b>Névleges teljesítmény:</b>	max. 30 VA (lásd táblázat)
<b>Névleges feszültség:</b>	720 V
<b>Névleges frekvencia:</b>	50-60 Hz
<b>Névleges szekunder áram:</b>	5 A (vagy 1 A külön rendelésre)
<b>Műszerbiztonsági határtényező:</b>	<b>FS 5</b> FS10
<b>Működési hőmérséklet tartomány:</b>	-20 ... +45 °C
<b>Hőállósági osztály:</b>	E (max. 120 °C)
<b>Nagyfesz. próba:</b>	4 kV <sub>eff</sub> , 50 Hz, 1 min.
<b>Védettség:</b>	IP 00
<b>Tok:</b>	lángálló műanyag, UL 94 V-0



### Méretezrajz mm-ben



Súly: 580...600 g

### Rendelési példa

- Sínre húzható áramváltó
- Pontossági osztály: 0,5
- Névleges primer áram: 2000 A
- Névleges szekunder áram: 5 A
- Névleges teljesítmény: 15 VA
- Max. sínméret: 80x12,5 mm

MAK-104/80	2000/5 A	Cl.0,5	15 VA
------------	----------	--------	-------



# SÍNRE HÚZHATÓ ÁRAMVÁLTÓK



Névleges primer áram $I_n$	Pont. oszt.	Típus: MAK 104/80									
		Max. sínméret: 80x12,5 mm									
		Névleges teljesítmény (VA)									
		1,5	2,5	3,75	5	7,5	10	12,5	15	20	30
200 A	0,5	•									
	1										
	3										
250 A	0,5	•									
	1		•								
	3										
300 A	0,5		•								
	1				•	•					
	3										
400 A	0,2	•									
	0,5				•						
	1				•		•				
	3							•			
500 A	0,2	•									
	0,5				•						
	1				•		•				
	3							•			
600 A	0,2S	•									
	0,5S						•				
	0,2		•								
	0,5				•	•					
	1				•			•			
750 A	0,2S		•								
	0,5S				•	•					
	0,2		•		•						
	0,5				•		•				
	1				•		•		•		
800 A	0,2S			•							
	0,5S				•	•					
	0,2			•	•	•					
	0,5				•	•	•				
	1				•	•	•		•		
1000 A	0,2S				•	•					
	0,5S				•	•	•				
	0,2				•	•	•	•			
	0,5				•	•	•	•	•	•	
	1				•	•	•	•	•	•	
1200 A	0,2S				•	•					
	0,5S				•	•	•				
	0,2				•	•	•	•	•		
	0,5				•	•	•	•	•	•	
	1				•	•	•	•	•	•	•
1250 A	0,2S				•	•					
	0,5S				•	•	•				
	0,2				•	•	•	•	•		
	0,5				•	•	•	•	•	•	
	1				•	•	•	•	•	•	•
1500 A	0,2S				•	•					
	0,5S				•	•	•				
	0,2				•	•	•	•	•		
	0,5				•	•	•	•	•	•	
	1				•	•	•	•	•	•	•
1600 A	0,2S				•	•					
	0,5S				•	•	•				
	0,2				•	•	•	•	•		
	0,5				•	•	•	•	•	•	
	1				•	•	•	•	•	•	•
2000 A	0,2S				•	•					
	0,5S				•	•	•				
	0,2				•	•	•	•	•	•	
	0,5				•	•	•	•	•	•	
	1				•	•	•	•	•	•	•

• - ezzel a jellel megjelölt áramváltókat hitelesítve szállítjuk (MKEH).



## MAK 104/80d

Két méréshatárú áramváltó

Névleges primer áram In	Pont. oszt.	Típus: MAK 104/80d			
		Max. sínméret: 80x12,5 mm			
		Névleges teljesítmény (VA)			
		5-2,5	10-5	15-7,5	30-15
500-250A	0,5 1 3	•			
600-300 A	0,5 1 3	•	•		
800-400 A	0,5 1 3	•	•	•	
1000-500 A	0,5 1 3		•	•	
1200-600 A	0,5 1 3		•	• •	
1500-750 A	0,5 1 3		•	• •	
1600-800 A	0,5 1 3		•	• •	•
2000-1000 A	0,5 1 3		•	• •	•

## MAK 104/80t

Három méréshatárú áramváltó

Névleges primer áram In	Pont. oszt.	Típus: MAK 104/80t	
		Max. sínméret: 80x12,5 mm	
		Névleges teljesítmény (VA)	
		10-5-2,5	15-10-5
1000-500-250A	0,5 1 3	•	•
1200-600-300 A	0,5 1 3	•	•
1500-750-400 A	0,5 1 3	•	•
1600-800-400 A	0,5 1 3	•	•
2000-1000-500 A	0,5 1 3	•	•

### Rendelési példa

- Sínre húzható áramváltó.
- Pontossági osztály: 0,5
- Névleges primer áram: 800-400 A
- Névleges szekunder áram: 5 A
- Névleges teljesítmény: 5-2,5 VA
- Max. sínméret: 80x12,5 mm

MAK-104/80d 800-400/5 A Cl.0,5 5-2,5 VA