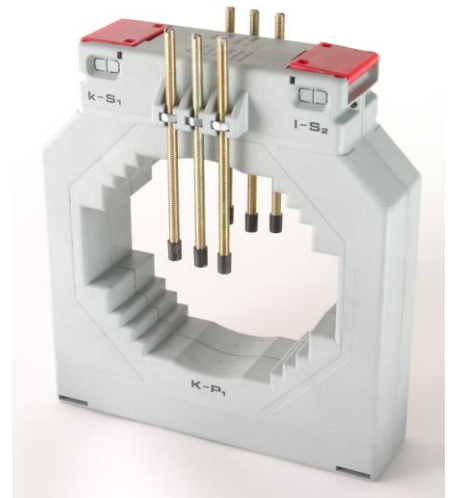


MAK 140/100h

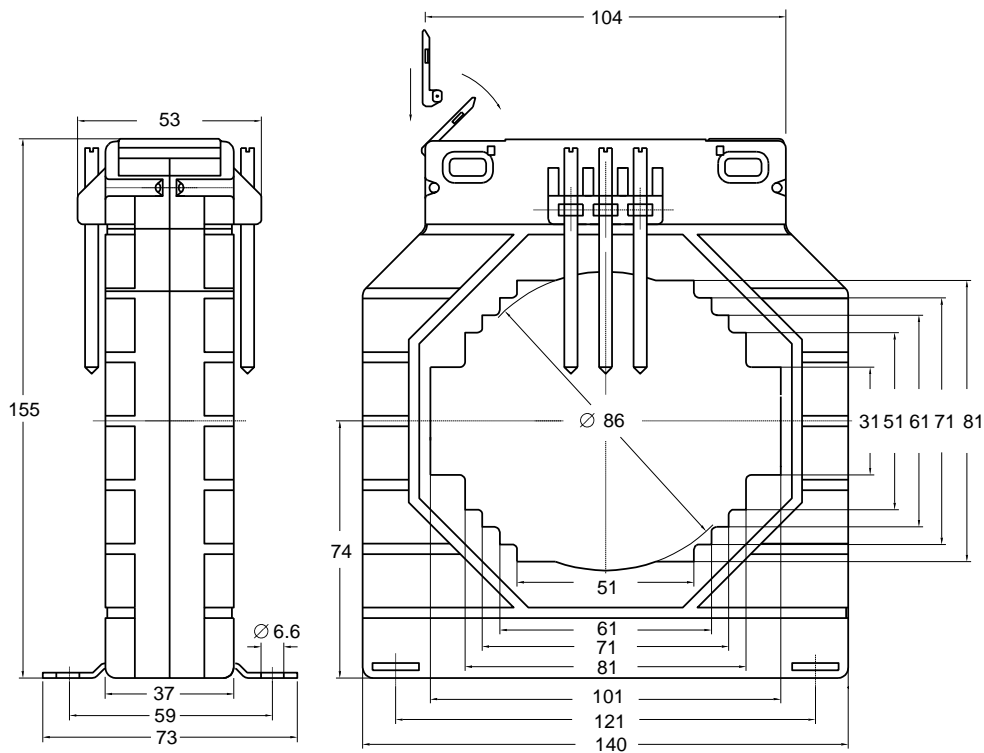
Az áramváltók megfelelnek az MSZ EN 60044-1 és BS 3938 szabványoknak

Műszaki adatok:

Pontossági osztály:	0,2S ... 3 (lásd táblázat)
Névleges teljesítmény:	max. 60 VA (lásd táblázat)
Névleges feszültség:	720 V
Névleges frekvencia:	50-60 Hz
Névleges szekunder áram:	5 A (vagy 1 A külön rendelésre)
Műszerbiztonsági határtényező:	FS5 FS10
Működési hőmérséklet tartomány:	-20 ... +45 °C
Hőállósági osztály:	E (max. 120 °C)
Nagyfesz. próba:	4 kV _{eff} , 50 Hz, 1 min.
Védettség:	IP 00
Tok:	lángálló műanyag, UL 94 V-0



Méretrajz mm-ben



Súly: 900...1100 g

Rendelési példa:

- Sínre húzható áramváltó
- Pontossági osztály: 0,5
- Névleges primer áram: 2500 A
- Névleges szekunder áram: 5 A
- Névleges teljesítmény: 30 VA
- Max sínméret: 100x30 mm

MAK-140/100h	2500/5 A	Cl.0,5	30 VA
---------------------	-----------------	---------------	--------------



SÍNRE HÚZHATÓ ÁRAMVÁLTÓK



Névleges primer áram	Pont. oszt.	Típus: MAK 140/100h											
		Max. sínméret: 100x30 mm											
		Névleges teljesítmény (VA)											
I_n		1.5	2.5	3.75	5	7.5	10	12.5	15	20	30	45	60
200 A	0,5	•											
	1	•											
	3				•								
250 A	0,5												
	1		•										
	3				•								
300 A	0,5												
	1												
	3			•	•	•	•						
400 A	0,2S												
	0,5S		•										
	0,2	•											
	0,5				•	•							
	1				•								
500 A	0,2S	•											
	0,5S		•										
	0,2												
	0,5				•								
	1				•								
600 A	0,2S												
	0,5S		•										
	0,2												
	0,5		•		•								
	1				•								
750 A	0,2S												
	0,5S				•								
	0,2				•								
	0,5				•								
	1				•								
800 A	0,2S												
	0,5S				•								
	0,2				•								
	0,5				•								
	1				•								
1000 A	0,2S												
	0,5S				•								
	0,2				•								
	0,5				•								
	1				•								
1200 A	0,2S												
	0,5S				•								
	0,2				•								
	0,5				•								
	1				•								
1250 A	0,2S												
	0,5S				•								
	0,2				•								
	0,5				•								
	1				•								
1500 A	0,2S												
	0,5S				•								
	0,2				•								
	0,5				•								
	1				•								
1600 A	0,2S												
	0,5S				•								
	0,2				•								
	0,5				•								
	1				•								
2000 A	0,2S												
	0,5S				•								
	0,2				•								
	0,5				•								
	1				•								

• - ezzel a jellel megjelölt áramváltókat hitelesítve szállítjuk (MKEH).

Névleges primer áram I_n	Pont. oszt.	Típus: MAK 140/100h											
		Max. sínméret: 100x30 mm											
		Névleges teljesítmény (VA)											
		1.5	2.5	3.75	5	7.5	10	12.5	15	20	30	45	60
2500 A	0,2S				•		•						
	0,5S				•		•		•	•			
	0,2				•		•		•		•		
	0,5				•		•		•		•	•	
	1				•		•		•		•	•	
3000 A	0,2S				•		•						
	0,5S				•		•		•	•			
	0,2				•		•		•		•		
	0,5				•		•		•		•		
	1				•		•		•		•		•
	0,2S				•		•						
4000 A	0,5S				•		•						
	0,2				•		•						
	0,5				•		•		•				
	1				•		•		•				•

• - ezzel a jellel megjelölt áramváltókat hitelesítve szállítjuk (MKEH).

MAK140/100hd

Két mérés határú áramváltó

Névleges primer áram I_n	Pont. oszt.	Típus: MAK 140/100hd			
		Max. sínméret 100x30 mm			
		Névleges teljesítmény (VA)			
		5-2,5	10-5	15-7,5	30-15
600-300A	0,5 1 3	•	•		
800-400A	0,5 1 3	•	•		
1000-500A	0,5 1 3		•	•	
1200-600A	0,5 1 3		•	•	
1600-800A	0,5 1 3		•	•	•
2000-1000A	0,5 1 3		•	•	•
2500-1250A	0,5 1 3		•	•	•
3000-1500A	0,5 1 3		•	•	•



MAK140/100ht

Három mérészetárú áramváltó

Névleges primer áram I_n	Pont. oszt.	Típus: MAK 140/100ht		
		Max. sínméret: 100x30 mm		
		Névleges teljesítmény (VA)		
		10-5-2,5	20-10-5	30-15-7,5
1200-600-300A	0,5 1 3	•	•	•
1600-800-400A	0,5 1 3	•	•	•
2000-1000-500A	0,5 1 3	•	•	•
2500-1200-600A	0,5 1 3	•	•	•
3000-1500-750A	0,5 1 3	•	•	•

Rendelési példa:

- Sínre húzható áramváltó
- Pontossági osztály: 1
- Névelegs primer áram: 1000-500 A
- Névleges szekunder áram: 5 A
- Névleges teljesítmény: 10-5 VA
- Max. sínméret: 100x30 mm

MAK-140/100hd	1000-500/5 A	Cl.1	10-5 VA
---------------	--------------	------	---------