

MAK 166/125

Az áramváltók megfelelnek az MSZ EN 60044-1 és BS 3938 szabványoknak

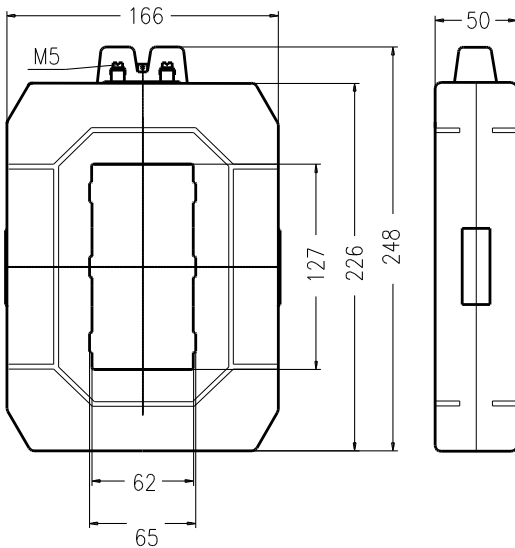
Műszaki adatok:

Pontossági osztály:	0,2 ... 1 (lásd táblázat)
Névleges teljesítmény:	max. 60 VA (lásd táblázat)
Névleges feszültség:	720 V
Névleges frekvencia:	50-60 Hz
Névleges szekunder áram:	5 A (vagy 1 A külön rendelésre)
Műszerbiztonsági határtényező:	FS5 FS10
Működési hőmérséklet tartomány:	-20 ... +45 °C
Hőállósági osztály:	E (max. 120 °C)
Nagyfesz. próba:	4 kV _{eff} , 50 Hz, 1 min.
Védettség:	IP 00
Tok:	lángálló műanyag, UL 94 V-0

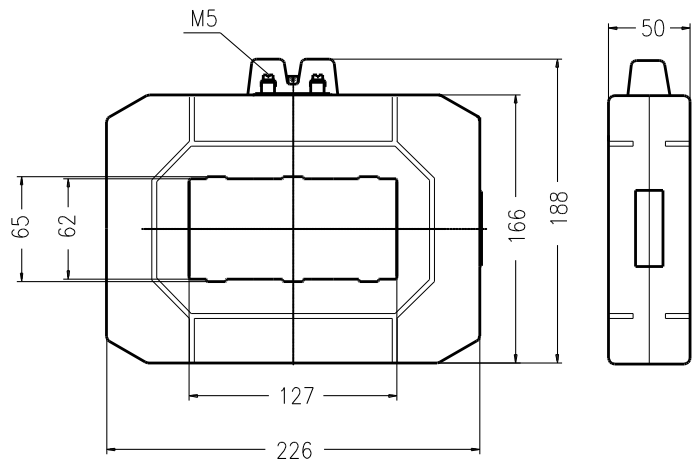


Méretrajz mm-ben

MAK 166/125v



MAK166/125h



Súly: 1500...1800 g



SÍNRE HÚZHATÓ ÁRAMVÁLTÓK



Névleges primer áram I_n	Pont oszt.	Típus: MAK 166/125							
		Max. sínméret: 127x62 mm							
		Névleges teljesítmény (VA)							
		2,5	5	10	15	30	40	50	60
600A	0,2	•	•						
	0,5		•						
	1		•	•					
750A	0,2		•						
	0,5			•					
	1			•					
800 A	0,2		•						
	0,5			•					
	1			•					
1000 A	0,2		•	•					
	0,5			•					
	1			•	•				
1200 A	0,2		•	•					
	0,5			•					
	1			•	•				
1250 A	0,2		•	•					
	0,5			•					
	1			•	•				
1500 A	0,2		•	•					
	0,5			•					
	1			•	•	•			
1600 A	0,2		•	•					
	0,5			•					
	1			•	•	•	•		
2000 A	0,2		•	•					
	0,5			•					
	1			•	•	•	•		
2500 A	0,2			•					
	0,5			•					
	1			•	•	•	•		
3000 A	0,2			•					
	0,5			•					
	1			•	•	•	•		
4000 A	0,2			•					
	0,5			•					
	1			•	•	•	•	•	
5000 A	0,2			•					
	0,5			•					
	1			•	•	•	•	•	•

Rendelési példa:

- Sínre húzható áramváltó
- Pontossági osztály 1
- Névleges primer áram: 4000 A
- Névleges szekunder áram: 5 A
- Névleges teljesítmény 60 VA
- Max. sínméret 127x62 mm

MAK-166/125h	4000/5 A	Cl.1	60 VA
--------------	----------	------	-------