

MAK 45/14

Az áramváltók megfelelnek az MSZ EN 60044-1 és BS 3938 szabványoknak

Műszaki adatok:

| | |
|--|-------------------------------------|
| Pontossági osztály: | 0,5 ... 3 (lásd táblázat) |
| Névleges teljesítmény: | max. 7,5VA (lásd táblázat) |
| Névleges feszültség: | 720 V |
| Névleges frekvencia: | 50-60 Hz |
| Névleges szekunder áram: | 5 A (vagy 1 A külön rendelésre) |
| Műszerbiztonsági határtényező: | FS 5 |
| Működési hőmérséklet tartomány: | -20 ... +45 °C |
| Hőállósági osztály: | E (max. 120 °C) |
| Nagyfesz. próba: | 4 kV _{eff} , 50 Hz, 1 min. |
| Védettség: | IP 00 |
| Tok: | lángálló műanyag, UL 94 V-0 |



| Névleges primer áram I _n | Pont. oszt. | Típus: MAK 45/14 | | | |
|-------------------------------------|-------------|----------------------------|-----|-----|------|
| | | Max. kábelméret: Ø 14 mm | | | |
| | | Névleges teljesítmény (VA) | | | |
| | | 1 | 1.5 | 2.5 | 3.75 |
| 40 A | 0,5 | | | | |
| | 1 | • | | | |
| | 3 | | | | |
| 50 A | 0,5 | | | | |
| | 1 | • | | | |
| | 3 | | • | | |
| 60 A | 0,5 | | | | |
| | 1 | | • | | |
| | 3 | | • | | |
| 75 A | 0,5 | | | | |
| | 1 | | • | | |
| | 3 | | | • | |
| 80 A | 0,5 | | | | |
| | 1 | | • | | |
| | 3 | | | • | |
| 100 A | 0,5 | | | | |
| | 1 | | • | | |
| | 3 | | | • | • |

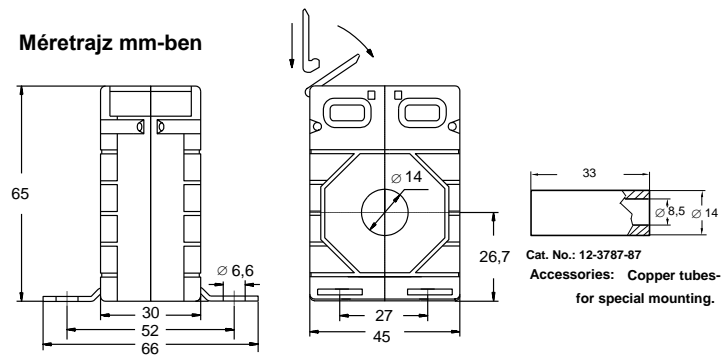
| Névleges primer áram I _n | Pont. oszt. | Típus: MAK 45/14 | | | | |
|-------------------------------------|-------------|----------------------------|-----|------|---|-----|
| | | Max. kábelméret: Ø 14 mm | | | | |
| | | Névleges teljesítmény (VA) | | | | |
| | | 1.5 | 2,5 | 3,75 | 5 | 7,5 |
| 125 A | 0,5 | • | | | | |
| | 1 | | | • | | |
| | 3 | | | • | • | |
| 150 A | 0,5 | | | | | |
| | 1 | | • | | | |
| | 3 | | | | • | |
| 200 A | 0,5 | | | | | |
| | 1 | | | • | | |
| | 3 | | | | • | • |
| 250 A | 0,5 | | | | | |
| | 1 | | | | • | |
| | 3 | | | | • | • |
| 300 A | 0,5 | | | | | |
| | 1 | | | | • | |
| | 3 | | | | • | • |

Rendelési példa:

- Kábelre húzható áramváltó
- Pontossági osztály: 1
- Névleges primer áram: 100 A
- Névleges szekunder áram: 5 A
- Névleges teljesítmény: 2,5 VA
- Max. kábelméret: d=14 mm

MAK-45/14 100/5 A Cl.1 2,5 VA

Méretrajz mm-ben



Súly: 200...250 g

Cat. No.: 12-3787-87
Accessories: Copper tubes for special mounting.

Megjegyzés:

Fenti áramváltóhoz DIN sín adapter rendelhető
Rendelési szám: **12-4814-94**