

MAK 62/W

Az áramváltók megfelelnek az MSZ EN 60044-1 és BS 3938 szabványoknak

Műszaki adatok:

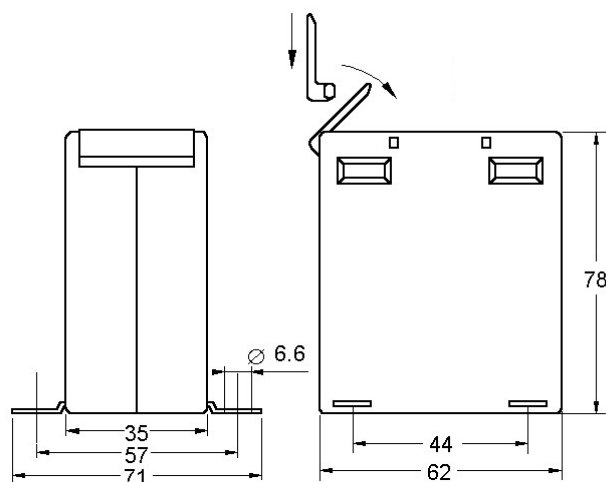
Pontossági osztály:	0,2S ... 1 (lásd táblázat)
Névleges teljesítmény:	max. 10 VA (lásd táblázat)
Névleges feszültség:	720 V
Névleges frekvencia:	50-60 Hz
Névleges szekunder áram:	5 A (vagy 1 A külön rendelésre)
Műszerbiztonsági határtényező:	FS 5
Működési hőmérséklet tartomány:	-20 ... +45 °C
Hőállósági osztály:	E (max. 120 °C)
Nagyfesz. próba:	4 kV _{eff} , 50 Hz, 1 min.
Védettség:	IP 00
Tok:	lángálló műanyag, UL 94 V-0



Névleges primer áram I_n	Pont. oszt.	Típus: MAK 62 / W				
		Névleges teljesítmény (VA)				
		1	2,5	5	7,5	10
1 A	0,2S	●		●	●	
	0,5S			●	●	
	0,2		●	●	●	●
	0,5			●	●	●
2,5 A	0,2S	●		●	●	
	0,5S			●	●	
	0,2		●	●	●	●
	0,5			●	●	●
5 A	0,2S	●		●	●	
	0,5S			●	●	
	0,2		●	●	●	●
	0,5			●	●	●
7,5 A	0,2S	●		●	●	
	0,5S			●	●	
	0,2		●	●	●	●
	0,5			●	●	●
10 A	0,2S	●		●	●	
	0,5S			●	●	
	0,2		●	●	●	●
	0,5			●	●	●
15 A	0,2S	●		●	●	
	0,5S			●	●	
	0,2		●	●	●	●
	0,5			●	●	●
20 A	0,2S	●		●	●	
	0,5S			●	●	
	0,2		●	●	●	●
	0,5			●	●	●
25A	0,2S	●		●	●	
	0,5S			●	●	
	0,2		●	●	●	●
	0,5			●	●	●

Méretrajz mm-ben

Primer csatlakozó M4



Súly: 350...400 g

Rendelési példa:

- Primer tekercses áramváltó
- Pontossági osztály: 0,5
- Névleges primer áram: 15 A
- Névleges szekunder áram: 5 A
- Névleges teljesítmény: 5 VA

MAK-62/W 15/5 A CI.0,5 5 VA

Megjegyzés:

Fenti áramváltóhoz DIN sín adapter rendelhető
Rendelési szám: 12-3044-94

● - ezzel a jellel megjelölt áramváltókat hitelesítve szállítjuk (MKEH).