

MAK 62/WS

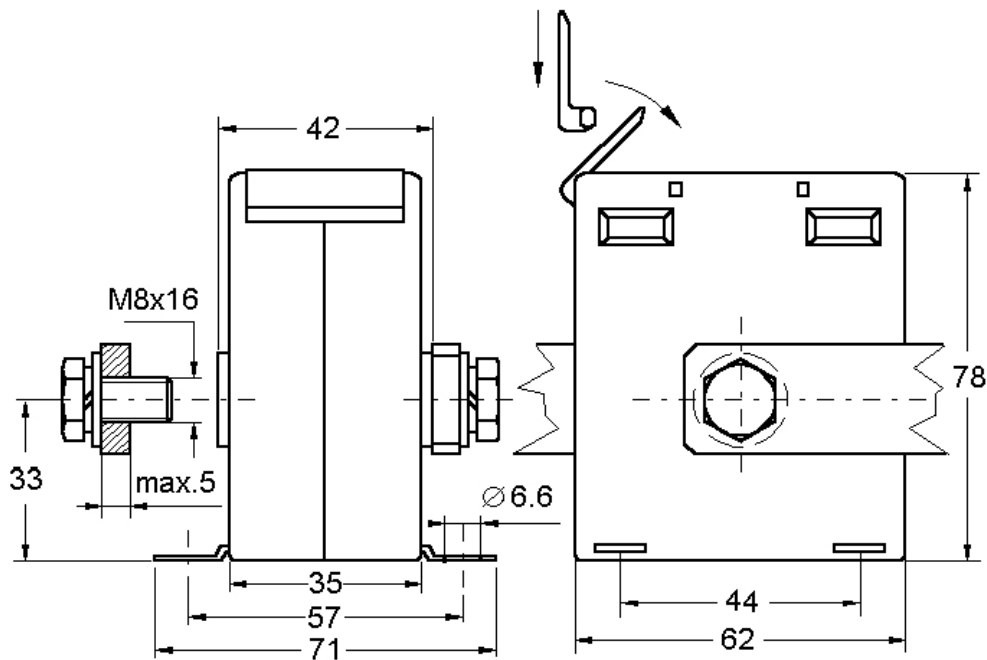
Az áramváltók megfelelnek az MSZ EN 60044-1 és BS 3938 szabványoknak

Műszaki adatok:

Pontossági osztály:	0,2S ... 1 (lásd táblázat)
Névleges teljesítmény:	max. 12,5 VA (lásd táblázat)
Névleges feszültség:	720 V
Névleges frekvencia:	50-60 Hz
Névleges szekunder áram:	5 A (vagy 1 A külön rendelésre)
Műszerbiztonsági határtényező:	FS 5
Működési hőmérséklet tartomány:	-20 ... +45 °C
Hőállósági osztály:	E (max. 120 °C)
Nagyfesz. próba:	4 kV _{eff} , 50 Hz, 1 min.
Védettség:	IP 00
Tok:	lángálló műanyag, UL 94 V-0



Méretrajz mm-ben



Súly: 450...550g

Rendelési példa:

- Primer tekercses áramváltó
- Pontossági osztály: 0,5
- Névleges primer áram: 75 A
- Névleges szekunder áram: 5 A
- Névleges teljesítmény: 5 VA

MAK-62/WS 75/5 A Cl.0,5 5 VA

Megjegyzés:

Fenti áramváltóhoz DIN sín adapter rendelhető
Rendelési szám: **12-3044-94**

Névleges primer áram I_n	Pont. oszt.	Típus: MAK 62 / WS				
		Névleges teljesítmény (VA)				
		1	5	7,5	10	12,5
1 A	0,2S	●	●	●		
	0,5S		●	●		
	0,2 0,5 1		●		●	●
2,5 A	0,2S	●	●	●		
	0,5S		●	●		
	0,2 0,5 1		●		●	●
5 A	0,2S	●	●	●		
	0,5S		●	●		
	0,2 0,5 1		●		●	●
7,5 A	0,2S	●	●	●		
	0,5S		●	●		
	0,2 0,5 1		●		●	●
10 A	0,2S	●	●	●		
	0,5S		●	●		
	0,2 0,5 1		●		●	●
15 A	0,2S	●	●	●		
	0,5S		●	●		
	0,2 0,5 1		●		●	●
20 A	0,2S	●	●	●		
	0,5S		●	●		
	0,2 0,5 1		●		●	●
25 A	0,2S	●	●	●		
	0,5S		●	●		
	0,2 0,5 1		●		●	●
30 A	0,2S	●	●	●		
	0,5S		●	●		
	0,2 0,5 1		●		●	●

Névleges primer áram I_n	Pont. oszt.	Típus: MAK 62 / WS				
		Névleges teljesítmény (VA)				
		1	5	7,5	10	12,5
40 A	0,2S	●	●	●		
	0,5S		●	●		
	0,2 0,5 1		●		●	●
50 A	0,2S	●	●	●		
	0,5S		●	●		
	0,2 0,5 1		●		●	●
60 A	0,2S	●	●	●		
	0,5S		●	●		
	0,2 0,5 1		●		●	●
75 A	0,2S	●	●	●		
	0,5S		●	●		
	0,2 0,5 1		●		●	●
80 A	0,2S	●	●	●		
	0,5S		●	●		
	0,2 0,5 1		●		●	●
100 A	0,2S	●	●	●		
	0,5S		●	●		
	0,2 0,5 1		●		●	●
125 A	0,2S	●	●	●		
	0,5S		●	●		
	0,2 0,5 1		●		●	●
150 A	0,2S	●	●	●		
	0,5S		●	●		
	0,2 0,5 1		●		●	●

● - ezzel a jellel megjelölt áramváltókat hitelesítve szállítjuk (MKEH).