

MAK 74/30

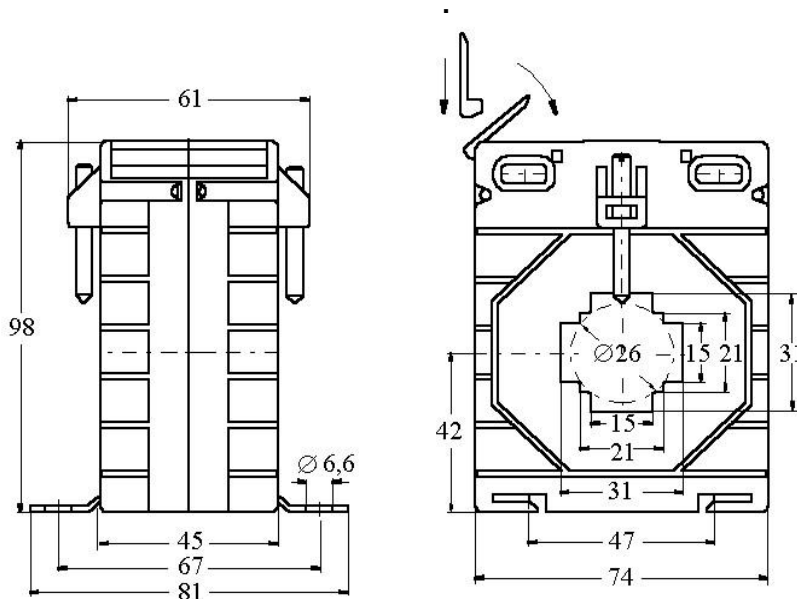
Az áramváltók megfelelnek az MSZ EN 60044-1 és BS 3938 szabványoknak

Műszaki adatok:

Pontossági osztály:	0,2S ... 3 (lásd táblázat)
Névleges teljesítmény:	max. 30 VA (lásd táblázat)
Névleges feszültség:	720 V
Névleges frekvencia:	50-60 Hz
Névleges szekunder áram:	5 A (vagy 1 A külön rendelésre)
Műszerbiztonsági határtényező:	FS 5 FS10
Működési hőmérséklet tartomány:	-20 ... +45 °C
Hőállósági osztály:	E (max. 120 °C)
Nagyfesz. próba:	4 kV _{eff} , 50 Hz, 1 min.
Védettség:	IP 00
Tok:	lángálló műanyag, UL 94 V-0



Méretrajz mm-ben



Súly: 550...650 g

Rendelési példa:

- Sínre húzható áramváltó
- Pontossági osztály: 1
- Névleges primer áram: 80 A
- Névleges szekunder áram: 1 A
- Névleges teljesítmény: 3,75 VA
- Max. sínméret: 30x15 mm

MAK-74/30	80/1 A	Cl.1	3,75 VA
-----------	--------	------	---------

Megjegyzés:

Fenti áramváltóhoz DIN sín adapter rendelhető
Rendelési szám: 12-3044-94



SÍNRE HÚZHATÓ ÁRAMVÁLTÓK



Névleges primer áram	Pont. oszt.	Típus: MAK 74/30										
		Max. sínméret: 30x15 mm										
		Névleges teljesítmény (VA)										
I_n		1	1.5	2.5	3.75	5	7.5	10	12.5	15	20	30
40 A	0,5		•	•								
	1											
	3											
50 A	0,5		•	•								
	1											
	3											
60 A	0,5			•								
	1				•							
	3											
75 A	0,5		•	•								
	1				•							
	3											
80 A	0,5		•									
	1				•							
	3					•						
100 A	0,2S	•										
	0,5S	•										
	0,2		•									
	0,5			•								
125 A	0,2S		•									
	0,5S		•	•								
	0,2		•									
	0,5			•								
150 A	0,2S		•	•								
	0,5S		•	•								
	0,2		•									
	0,5				•							
200 A	0,2S		•	•								
	0,5S		•	•								
	0,2			•								
	0,5					•						
250 A	0,2S		•	•								
	0,5S		•	•								
	0,2			•								
	0,5					•		•				
300 A	0,2S	•	•	•								
	0,5S			•								
	0,2					•						
	0,5					•		•				
400 A	0,2S			•								
	0,5S				•							
	0,2					•						
	0,5					•		•				
500 A	0,2S					•						
	0,5S					•						
	0,2					•		•				
	0,5					•		•		•		
600 A	0,2S					•						
	0,5S					•						
	0,2					•		•		•		
	0,5					•		•		•		
750 A	0,2S					•						
	0,5S					•						
	0,2					•		•		•		
	0,5					•		•		•		
800 A	0,2S					•						
	0,5S					•						
	0,2					•		•		•		
	0,5					•		•		•		

• - ezzel a jellel megjelölt áramváltókat hitelesítve szállítjuk (MKEH).

MAK 74/30d

Két méréshatárú áramváltó

Névleges Primer áram I_n	Pont. oszt.	Típus: MAK 74/30d		
		Max. sínméret: 30x15 mm		
		Névleges teljesítmény [VA]		
		5-2,5	10-5	15-7,5
150-75 A	0,5 1 3	●		
200-100 A	0,5 1 3	●	●	
300-150 A	0,5 1 3	●	●	
400-200 A	0,5 1 3	●	●	
500-250 A	0,5 1 3	●	●	
600-300 A	0,5 1 3		● ●	●
800-400 A	0,5 1 3		● ●	● ●

MAK 74/30t

Három méréshatárú áramváltó

Névleges primer áram I_n	Pont. oszt.	Típus: MAK 74/30t		
		Max. sínméret: 30x15 mm		
		Névleges teljesítmény [VA]		
		10-5-2,5	20-10-5	30-15-7,5
200-100-50A	0,5 1 3	●		
300-150-75A	0,5 1 3	●		
400-200-100A	0,5 1 3		● ●	
600-300-150A	0,5 1 3	●	● ●	
800-400-200A	0,5 1 3	●	●	●

Rendelési példa:

- Három méréshatárú áramváltó
- Pontossági osztály: 0,5
- Névleges primer áram: 800-400-200 A
- Névleges szekunder áram: 5 A
- Névleges teljesítmény: 10-5-2,5 VA
- Max. sínméret: 30x15 mm

MAK-74/30t	800-400-200/5 A	Cl.0,5	10-5-2,5 VA
------------	-----------------	--------	-------------