

MAK 74/50

Az áramváltók megfelelnek az MSZ EN 60044-1 és BS 3938 szabványoknak

Műszaki adatok:

Pontossági osztály:	0,2S ... 3 (lásd táblázat)
Névleges teljesítmény:	max. 15 VA (lásd táblázat)
Névleges feszültség:	720 V
Névleges frekvencia:	50-60 Hz
Névleges szekunder áram:	5 A (vagy 1 A külön rendelésre)
Műszerbiztonsági határtényező:	FS 5 FS10
Működési hőmérséklet tartomány:	-20 ... +45 °C
Hőállósági osztály:	E (max. 120 °C)
Nagyfesz. próba:	4 kV _{eff} , 50 Hz, 1 min.
Védettség:	IP 00
Tok:	lángálló műanyag, UL 94 V-0



Névleges primer áram I _n	Pont. oszt.	Típus: MAK 74/50						
		Max. sínméret: 50x12,5 mm						
		Névleges teljesítmény (VA)						
		1	1.5	2.5	3.75	5	7.5	10
100 A	0,5		•					
	1							
	3							
125 A	0,5		•					
	1			•				
	3							
150 A	0,5			•				
	1				•			
	3					•		
200 A	0,5		•					
	1				•			
	3					•		
250 A	0,2S		•					
	0,5S		•					
	0,2		•					
	0,5			•				
	1					•		
300 A	0,2S		•					
	0,5S	•	•					
	0,2		•					
	0,5			•				
	1					•		
400 A	0,2S	•	•					
	0,5S		•					
	0,2			•				
	0,5					•		
	1					•		

Névleges primer áram I _n	Pont. oszt.	Típus: MAK 74/50						
		Max. sínméret: 50x12,5 mm						
		Névleges teljesítmény (VA)						
		2,5	3,75	5	7,5	10	12,5	15
500 A	0,2S	•						
	0,5S		•					
	0,2			•				
	0,5				•			
600 A	0,2S		•					
	0,5S			•				
	0,2			•				
	0,5				•			
750 A	0,2S			•				
	0,5S				•			
	0,2				•			
	0,5					•		
800 A	0,2S			•				
	0,5S				•			
	0,2				•			
	0,5					•		
1000 A	0,2S			•				
	0,5S				•			
	0,2					•		
	0,5						•	

• - ezzel a jellel megjelölt áramváltókat hitelesítve szállítjuk (MKEH).

Rendelési példa:

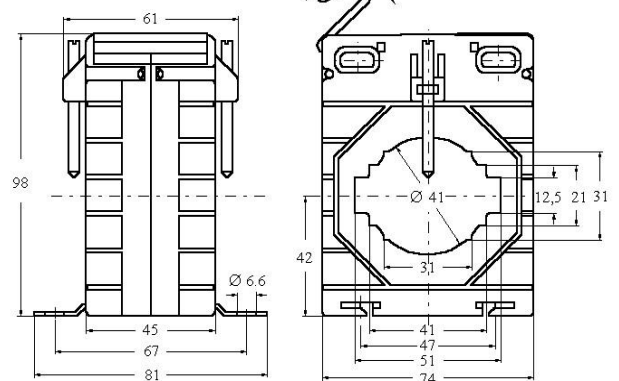
- Sínre húzható áramváltó
- Pontossági osztály: 1
- Névleges primer áram: 400 A
- Névleges szekunder áram: 5 A
- Névleges teljesítmény: 5 VA
- Max. sínméret: 50x12,5 mm

MAK-74/50 400/5 A Cl.1 5 VA

Megjegyzés:

Fenti áramváltóhoz DIN sín adapter rendelhető
Rendelési szám: **12-3044-94**

Méretezrajz mm-ben



Súly: 350...450 g



MAK 74/50d

Két méréshatárú áramváltó

Névleges primer áram I_n	Pont. oszt.	Típus: MAK 74/50d		
		Max. sínméret: 50x12,5 mm		
		Névleges teljesítmény (VA)		
		5-2,5	10-5	15-7,5
300-150 A	0,5 1 3	•		
400-200 A	0,5 1 3	•		
500-250 A	0,5 1 3	• •	•	
600-300 A	0,5 1 3		• •	•
800-400 A	0,5 1 3		• •	•
1000-500 A	0,5 1 3		• •	•

MAK 74/50t

Három méréshatárú áramváltó

Névleges primer áram I_n	Pont. oszt.	Típus: MAK 74/50t		
		Max. sínméret: 50x12,5 mm		
		Névleges teljesítmény (VA)		
		10-5-2,5	20-10-5	30-15-7,5
400-200-100 A	0,5 1 3	•	•	
500-250-125 A	0,5 1 3	•	•	
600-300-150 A	0,5 1 3		•	
800-400-200 A	0,5 1 3	•	•	•
1000-500-250 A	0,5 1 3	•	•	•

Rendelési példa:

- Sínre húzható áramváltó
- Pontossági osztály: 0,5
- Névleges primer áram: 1000-500-250 A
- Névleges szekunder áram: 5 A
- Névleges teljesítmény: 10-5-2,5 VA
- Max. sínméret: 50x12,5 mm

MAK-74/50t 1000-500-250/5 A Cl.0,5 10-5-2,5 VA
--