

MAK 74/W

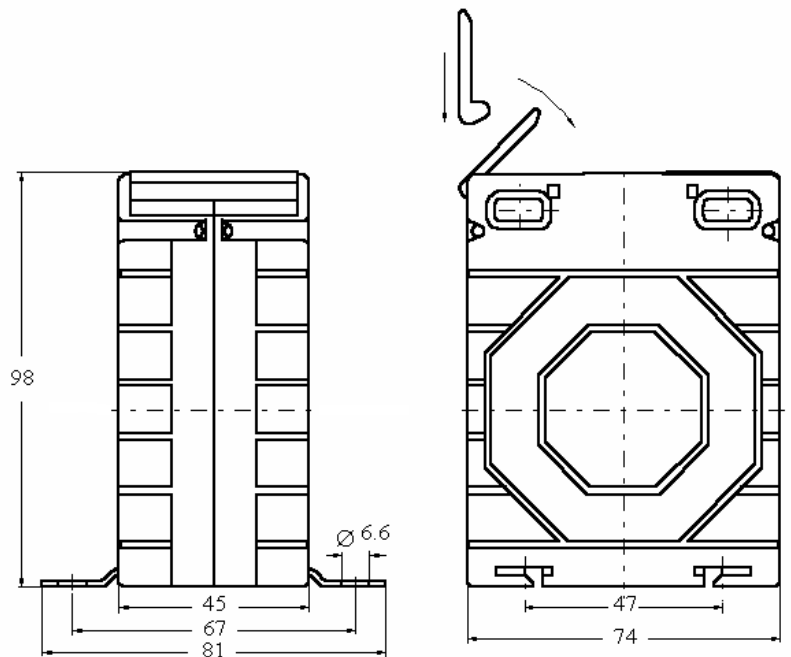
Az áramváltók megfelelnek az MSZ EN 60044-1 és BS 3938 szabványoknak

Műszaki adatok:

Pontossági osztály:	0,2S ... 1 (lásd táblázat)
Névleges teljesítmény:	max. 15 VA (lásd táblázat)
Névleges feszültség:	720 V
Névleges frekvencia:	50-60 Hz
Névleges szekunder áram:	5 A (vagy 1 A külön rendelésre)
Műszerbiztonsági határtényező:	FS 5 FS10
Működési hőmérséklet tartomány:	-20 ... +45 °C
Hőállósági osztály:	E (max. 120 °C)
Nagyfesz. próba:	4 kV _{eff} , 50 Hz, 1 min.
Védettség:	IP 00
Tok:	lángálló műanyag, UL 94 V-0



Méreterajz mm-ben



Súly: 385 ... 440 g

Rendelési példa:

- Primer tekercses áramváltó
- Pontossági osztály: 0,5
- Névleges primer áram: 25 A
- Névleges szekunder áram: 5 A
- Névleges teljesítmény: 15 VA

MAK-74/W	25/5 A	Cl.0,5	15 VA
----------	--------	--------	-------

Megjegyzés:

Fenti áramváltóhoz DIN sín adapter rendelhető
Rendelési szám: **12-3044-94**

Névleges primer áram	Pont. oszt.	Típus: MAK 74/W					Primer csatlakozó	
		Névleges teljesítmény (VA)						
I_n		1	5	7,5	10	15		
1 A	0,2S 0,5S	●	●	●			M4	
	0,2 0,5 1		● ● ●		● ● ●			
2,5 A	0,2S 0,5S	●	●	●				
	0,2 0,5 1		● ● ●		● ● ●			
5 A	0,2S 0,5S	●	●	●				
	0,2 0,5 1		● ● ●		● ● ●			
7,5 A	0,2S 0,5S	●	●	●				
	0,2 0,5 1		● ● ●		● ● ●			
10 A	0,2S 0,5S	●	●	●				
	0,2 0,5 1		● ● ●		● ● ●			
15 A	0,2S 0,5S	●	●	●				
	0,2 0,5 1		● ● ●		● ● ●			
20 A	0,2S 0,5S	●	●	●				M5
	0,2 0,5 1		● ● ●		● ● ●			
25A	0,2S 0,5S	●	●	●				
	0,2 0,5 1		● ● ●		● ● ●			
30 A	0,2S 0,5S	●	●	●				
	0,2 0,5 1		● ● ●		● ● ●			
40 A	0,2S 0,5S	●	●	●				
	0,2 0,5 1		● ● ●		● ● ●			
50 A	0,2S 0,5S	●	●	●				
	0,2 0,5 1		● ● ●		● ● ●			

● - ezzel a jellel megjelölt áramváltókat hitelesítve szállítjuk (MKEH).