

## MAK 86/60

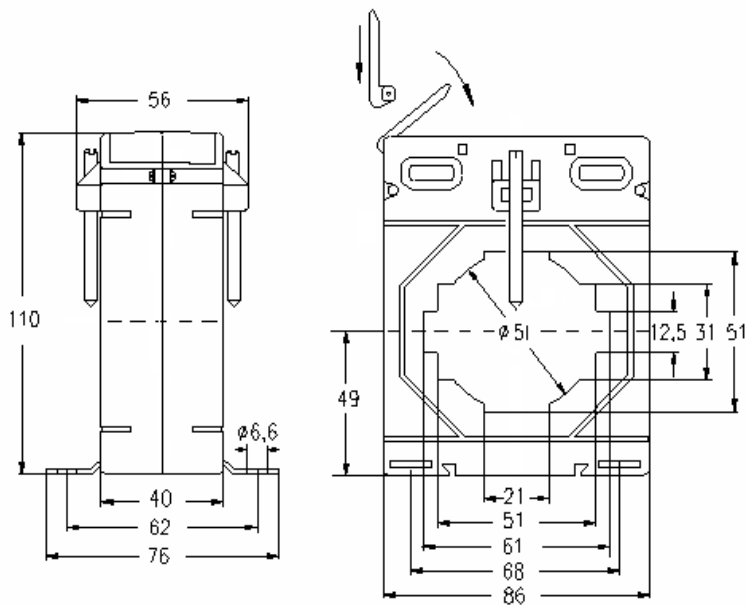
Az áramváltók megfelelnek az MSZ EN 60044-1 és BS 3938 szabványoknak.

### Műszaki adatok:

Pontossági osztály:	0,2S ... 3 (lásd táblázat)
Névleges teljesítmény:	max. 20 VA (lásd táblázat)
Névleges feszültség:	720 V
Névleges frekvencia:	50-60 Hz
Névleges szekunder áram:	5 A (vagy 1 A külön rendelésre)
Műszerbiztonsági határtényező:	<b>FS5</b> FS10
Működési hőmérséklet tartomány:	-20 ... +45 °C
Hőállósági osztály:	E (max. 120 °C)
Nagyfesz. próba:	4 kV <sub>eff</sub> , 50 Hz, 1 min.
Védettség:	IP 00
Tok:	lángálló műanyag, UL 94 V-0



### Méretrajz mm-ben



Súly: 460...560 g

### Rendelési példa:

- Sínre húzható áramváltó
- Pontossági osztály: 0,5
- Névleges primer áram: 1000 A
- Névleges szekunder áram: 5 A
- Névleges teljesítmény: 20 VA
- Max. sínméret: 60x12,5 mm

<b>MAK-86/60</b>	<b>1000/5 A</b>	<b>Cl.1</b>	<b>20 VA</b>
------------------	-----------------	-------------	--------------

**Megjegyzés:** Fenti áramváltóhoz DIN sín adapter rendelhető  
Rendelési szám: **12-3044-94**



# SÍNRE HÚZHATÓ ÁRAMVÁLTÓK



Névleges primer áram $I_n$	Pont. oszt.	Típus: MAK 86/60								
		Max. sínméret: 60x12,5 mm								
		Névleges teljesítmény (VA)								
		1.5	2.5	3.75	5	7.5	10	12.5	15	20
100 A	0,5 1 3									
125 A	0,5 1 3		•	•						
150 A	0,5 1 3		•	•						
200 A	0,5 1 3	•		•	•					
250 A	0,5 1 3		•		•	•				
300 A	0,2S	•	•					•		
	0,5S	•	•							
	0,2	•			•					
	0,5				•	•				
400 A	1				•					
	3						•			
	0,2S	•		•						
	0,5S		•	•						
500 A	0,2				•					
	0,5				•		•			
	1				•		•	•		
	3								•	
600 A	0,2S		•	•	•	•				
	0,5S				•					
	0,2				•				•	
	0,5				•		•		•	
750 A	1				•				•	
	3								•	•
	0,2S				•	•				
	0,5S				•					
800 A	0,2				•			•		
	0,5				•		•		•	•
	1				•		•		•	•
	3								•	•
1000 A	0,2S				•					
	0,5S				•					
	0,2				•				•	
	0,5				•		•		•	•
1200 A	1				•				•	•
	3								•	•
	0,2S				•				•	
	0,5S				•				•	
1250 A	0,2				•				•	
	0,5				•		•		•	•
	1				•		•		•	•
	3								•	•
1500 A	0,2S				•				•	
	0,5S				•				•	
	0,2				•				•	
	0,5				•		•		•	•
1600 A	1				•				•	•
	3								•	•
	0,2S				•				•	
	0,5S				•				•	

• - ezzel a jellel megjelölt áramváltókat hitelesítve szállítjuk (MKEH).



## MAK 86/60d

Két méréshatárú áramváltó

Névleges primer áram $I_n$	Pont. oszt.	Típus: MAK 86/60d		
		Max. sínméret 60x12,5 mm		
		Névleges teljesítmény (VA)		
		5-2,5	10-5	15-7,5
300-150A	0,5 1 3	•		
400-200A	0,5 1 3	•	•	
500-250A	0,5 1 3	•	•	
600-300A	0,5 1 3	•	•	•
800-400A	0,5 1 3		•	•
1000-500A	0,5 1 3		•	•
1200-600A	0,5 1 3		•	•

## MAK 86/60t

Három méréshatárú áramváltó

Névleges primer áram $I_n$	Pont. oszt.	Típus: MAK 86/60t	
		Max. sínméret: 60x12,5mm	
		Névleges teljesítmény (VA)	
		10-5-2,5	20-10-5
800-400-200A	0,5 1 3	•	•
1000-500-250A	0,5 1 3	•	•
1200-600-300A	0,5 1 3	•	•

### Rendelési példa:

- Sínre húzható áramváltó
- Pontossági osztály: 0,5
- Névleges primer áram: 1200-600-300 A
- Névleges szekunder áram: 5 A
- Névleges teljesítmény: 10-5-2,5 VA
- Max. sínméret: 60x12,5 mm

MAK-86/60t	1200-600-300/5 A	Cl.0,5	10-5-2,5 VA
------------	------------------	--------	-------------