



# TÁVADÓVAL EGYBEÉPÍTETT ÁRAMVÁLTÓK



## CTC 104/60H

Távadóval egybeépített áramváltó.  
Galvanikus leválasztás a belső szekunder tekercs, a kimeneti áramkör és a táp áramkör között.

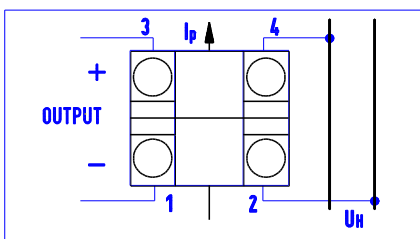
### Műszaki adatok:

Pontossági osztály:	0,5
Bemenet:	100...1000 A AC
Névleges feszültség:	720 V
Kimenet (DC):	0...20 mA, 4...20 mA, 0...10 V
Névleges terhelés:	$R_L=0...200 \Omega$ $R_L > 2 k$
Táplálás:	230 V $\pm$ 10%
Névleges frekvencia:	50-60 Hz
Működési hőmérséklet tartomány:	0 ... +45 °C
Nagyfesz. próba:	4 kV <sub>eff</sub> , 50 Hz, 1 min.
Hőállósági osztály:	E (max. 120 °C)
Védettség:	IP 00
Tok:	lángálló műanyag, UL 94 V-0



CTC 104/60H					
BEMENET	KIMENET	BEMENET	KIMENET	BEMENET	KIMENET
100 A	4 ... 20 mA	250 A	4 ... 20 mA	600 A	4 ... 20 mA
	0 ... 20 mA		0 ... 20 mA		0 ... 20 mA
	0 ... 10 V		0 ... 10 V		0 ... 10 V
125 A	4 ... 20 mA	300 A	4 ... 20 mA	750 A	4 ... 20 mA
	0 ... 20 mA		0 ... 20 mA		0 ... 20 mA
	0 ... 10 V		0 ... 10 V		0 ... 10 V
150 A	4 ... 20 mA	400 A	4 ... 20 mA	800 A	4 ... 20 mA
	0 ... 20 mA		0 ... 20 mA		0 ... 20 mA
	0 ... 10 V		0 ... 10 V		0 ... 10 V
200 A	4 ... 20 mA	500 A	4 ... 20 mA	1000 A	4 ... 20 mA
	0 ... 20 mA		0 ... 20 mA		0 ... 20 mA
	0 ... 10 V		0 ... 10 V		0 ... 10 V

Bekötési rajz



### Rendelési példa:

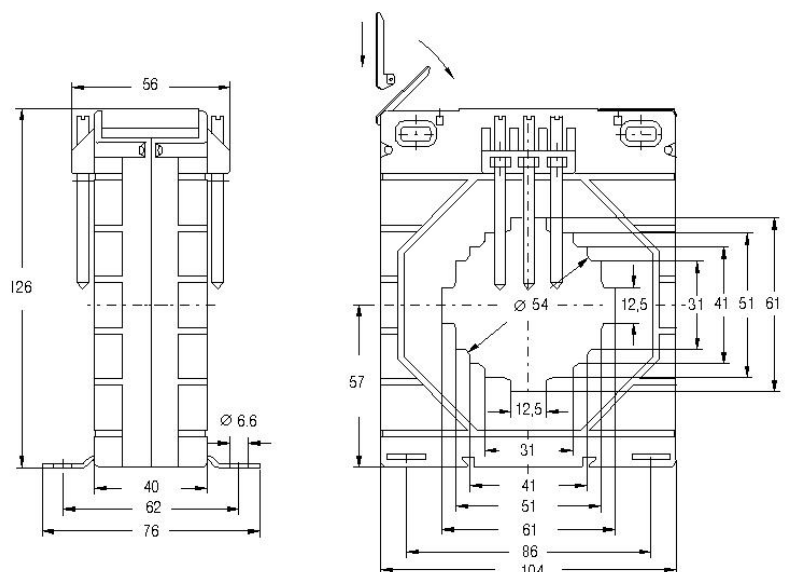
- Távadóval egybeépített áramváltó
- Bemenet: 1000 A
- Kimenet: 4...20 mA

**CTC-104/60H 1000 A 4...20 mA**

### Megjegyzés:

Fenti áramváltóhoz DIN sín adapter rendelhető  
Rendelési szám: 12-3044-94.

Méretrajz mm-ben



Súly: 600...710 g