



TÁVADÓVAL EGYBEÉPÍTETT ÁRAMVÁLTÓK



CTC 86/40H

Távadóval egybeépített áramváltó.
Galvanikus leválasztás a belső szekunder tekercs, a kimeneti áramkör és a táp áramkör között.

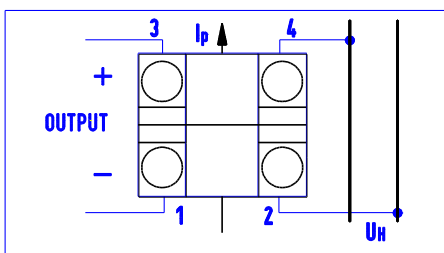
Műszaki adatok:

| | |
|---------------------------------|-------------------------------------|
| Pontossági osztály: | 0,5 |
| Bemenet: | 50...600 A AC |
| Névleges feszültség: | 720 V |
| Kimenet (DC): | 0...20 mA, 4...20 mA, 0...10 V |
| Névleges terhelés: | $R_L=0...200 \Omega$ $R_L > 2 k$ |
| Táplálás: | 230 V \pm 10% |
| Névleges frekvencia: | 50-60 Hz |
| Működési hőmérséklet tartomány: | 0 ... +45 °C |
| Nagyfesz. próba: | 4 kV _{eff} , 50 Hz, 1 min. |
| Hőállósági osztály: | E (max. 120 °C) |
| Védettség: | IP 00 |
| Tok: | lángálló műanyag, UL 94 V-0 |

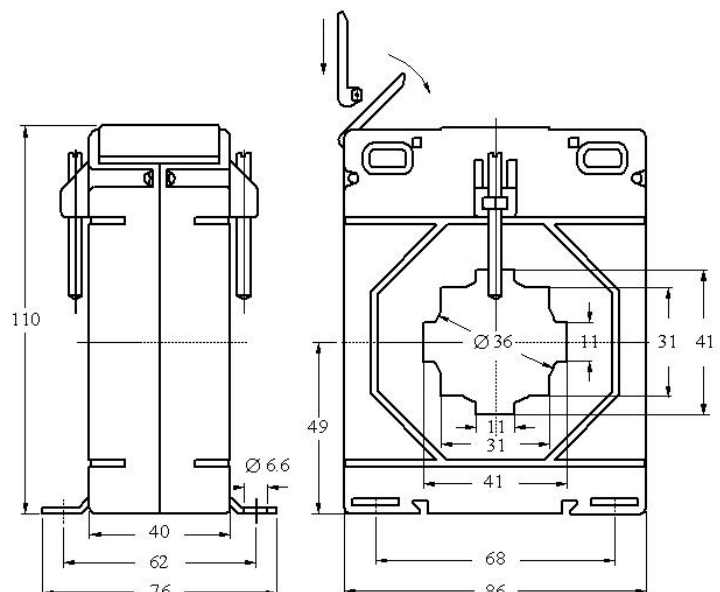


| CTC 86/40H | | | | | |
|------------|-------------|---------|-------------|---------|-------------|
| BEMENET | KIMENET | BEMENET | KIMENET | BEMENET | KIMENET |
| 50 A | 4 ... 20 mA | 125 A | 4 ... 20 mA | 300 A | 4 ... 20 mA |
| | 0 ... 20 mA | | 0 ... 20 mA | | 0 ... 20 mA |
| | 0 ... 10 V | | 0 ... 10 V | | 0 ... 10 V |
| 60 A | 4 ... 20 mA | 150 A | 4 ... 20 mA | 400 A | 4 ... 20 mA |
| | 0 ... 20 mA | | 0 ... 20 mA | | 0 ... 20 mA |
| | 0 ... 10 V | | 0 ... 10 V | | 0 ... 10 V |
| 75 A | 4 ... 20 mA | 200 A | 4 ... 20 mA | 500 A | 4 ... 20 mA |
| | 0 ... 20 mA | | 0 ... 20 mA | | 0 ... 20 mA |
| | 0 ... 10 V | | 0 ... 10 V | | 0 ... 10 V |
| 100 A | 4 ... 20 mA | 250 A | 4 ... 20 mA | 600 A | 4 ... 20 mA |
| | 0 ... 20 mA | | 0 ... 20 mA | | 0 ... 20 mA |
| | 0 ... 10 V | | 0 ... 10 V | | 0 ... 10 V |

Bekötési rajz



Méretrajz mm-ben



Rendelési példa:

- Távadóval egybeépített áramváltó
- Bemenet: 500 A
- Kimenet: 0...20 mA

CTC-86/40H 500 A 0...20 mA

Megjegyzés:

Fenti áramváltóhoz DIN sín adapter rendelhető
Rendelési szám: 12-3044-94.

Súly: 510...620 g