

SCT 166/165

Az áramváltók megfelelnek az MSZ EN 60044-1 és BS 3938 szabványoknak

Műszaki adatok:

Pontossági osztály:	1 ... 3 (lásd táblázat)
Névleges teljesítmény:	max. 30VA (lásd táblázat)
Névleges feszültség:	720 V
Névleges frekvencia:	50-60 Hz
Névleges szek.áram:	5 A (vagy 1 A külön rendelésre)
Műszerbiztonsági határtényező:	FS 5 FS10
Működési hőmérséklet tartomány:	-20 ... +45 °C
Hőállósági osztály:	E (max. 120 °C)
Nagyfesz. próba:	4 kV _{eff} , 50 Hz, 1 min.
Védettség:	IP 00
Tok:	lángálló műanyag, UL 94 V-0



Névleges primer áram I _n	Pont. oszt.	Típus: SCT 166/165						
		Max. sínméret: 167x62 mm						
		Névleges teljesítmény (VA)						
		1,5	2,5	5	7,5	10	15	20
800 A	1 3			•	•			
1000 A	1 3			•	•			
1250 A	1 3			•		•		
1500 A	1 3			•		•	•	
1600 A	1 3			•		•	•	•

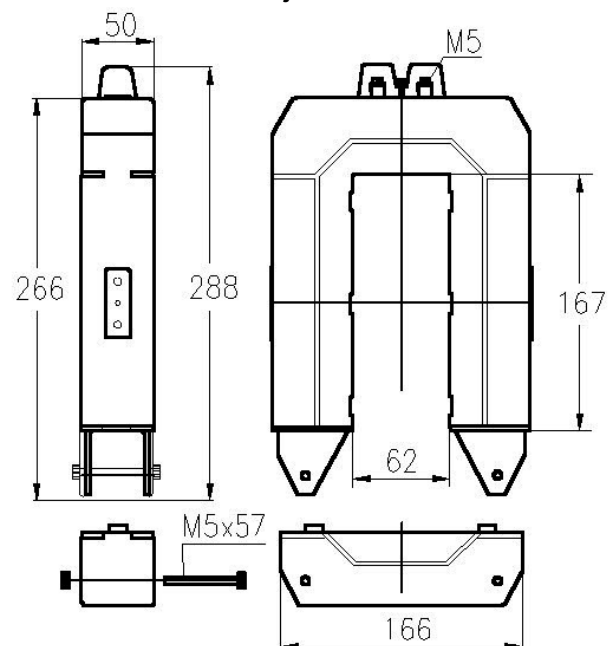
Névleges primer áram I _n	Pont. oszt.	Típus: SCT 166/165				
		Max. sínméret: 167x62 mm				
		Névleges teljesítmény (VA)				
		5	10	15	20	30
2000 A	1 3	•	•	•	•	
2500 A	1 3	•	•	•	•	
3000 A	1 3	•	•	•		•
4000 A	1 3	•	•	•		•

Rendelési példa:

- Bontható kivitelű áramváltó
- Pontossági osztály: 1
- Névleges primer áram: 4000 A
- Névleges szekunder áram: 5 A
- Névleges teljesítmény: 15 VA
- Max. sínméret: 167x62 mm

SCT-166/165 4000/5 A Cl.1 15 VA

Méreterajz mm-ben



Súly: 1500...1800 g