

## SCT 166/205

Az áramváltók megfelelnek az MSZ EN 60044-1 és BS 3938 szabványoknak

### Műszaki adatok:

<b>Pontossági osztály:</b>	1 ... 3 (lásd táblázat)
<b>Névleges teljesítmény:</b>	max. 30VA (lásd táblázat)
<b>Névleges feszültség:</b>	720 V
<b>Névleges frekvencia:</b>	50-60 Hz
<b>Névleges szek.áram:</b>	5 A (vagy 1 A külön rendelésre)
<b>Műszerbiztonsági határtényező:</b>	<b>FS 5</b> FS10
<b>Működési hőmérséklet tartomány:</b>	-20 ... +45 °C
<b>Hőállósági osztály:</b>	E (max. 120 °C)
<b>Nagyfesz. próba:</b>	4 kV <sub>eff</sub> , 50 Hz, 1 min.
<b>Védettség:</b>	IP 00
<b>Műszer tok:</b>	lángálló műanyag, UL 94 V-0



Névleges primer áram $I_n$	Pont. oszt.	Típus: SCT 166/205						
		Max. sínméret: 205x62 mm						
		Névleges teljesítmény (VA)						
		1,5	2,5	5	7,5	10	15	20
1000 A	1			•				
	3				•			
1200 A	1			•	•			
	3					•		
1250 A	1	•	•			•		
	3			•			•	
1500 A	1			•		•		
	3						•	
2000 A	1			•		•	•	
	3							•

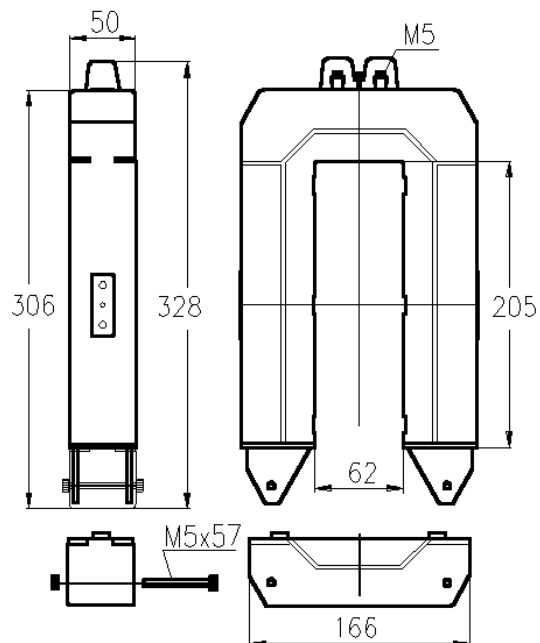
Névleges primer áram $I_n$	Pont. oszt.	Típus: SCT 166/205				
		Max. sínméret: 205x62 mm				
		Névleges teljesítmény (VA)				
		5	10	15	20	30
2500 A	1	•	•	•		
	3				•	
3000 A	1	•	•	•	•	
	3					•
4000 A	1	•	•	•	•	
	3					•
5000 A	1	•	•	•		•
	3					•
6000 A	1	•	•	•		•
	3					•

### Rendelési példa:

- Bontható kivitelű áramváltó
- Pontossági osztály: 1
- Névleges primer áram: 4000 A
- Névleges szekunder áram: 5 A
- Névleges teljesítmény: 15 VA
- Max. sínméret: 205x62 mm

**SCT-166/205 4000/5 A Cl.1 15 VA**

Méretezrajz mm-ben



Súly: 2400...2900 g