

MAK 45/21

Az áramváltók megfelelnek az MSZ EN 60044-1 és BS 3938 szabványoknak

Műszaki adatok:

Pontossági osztály:	0,5 ... 3 (lásd táblázat)
Névleges teljesítmény:	max. 5 VA (lásd táblázat)
Névleges feszültség:	720 V
Névleges frekvencia:	50-60 Hz
Névleges szekunder áram:	5 A (vagy 1 A külön rendelésre)
Műszerbiztonsági határtényező:	FS 5
Működési hőmérséklet tartomány:	-20 ... +45 °C
Hőállósági osztály:	E (max. 120 °C)
Nagyfesz. próba:	4 kV _{eff} , 50 Hz, 1 min.
Védettség:	IP 00
Tok:	lángálló műanyag, UL 94 V-0



Névleges primer áram I_n	Pont. oszt.	Típus: MAK 45/21			
		Max. kábelméret: \varnothing 21 mm			
		Névleges teljesítmény (VA)			
		1	1.5	2.5	3.75
50 A	0,5	•			
	1		•		
	3				
60 A	0,5	•			
	1		•		
	3				
75 A	0,5				
	1		•		
	3		•		
80 A	0,5	•			
	1		•		
	3		•		
100 A	0,5				
	1			•	
	3			•	

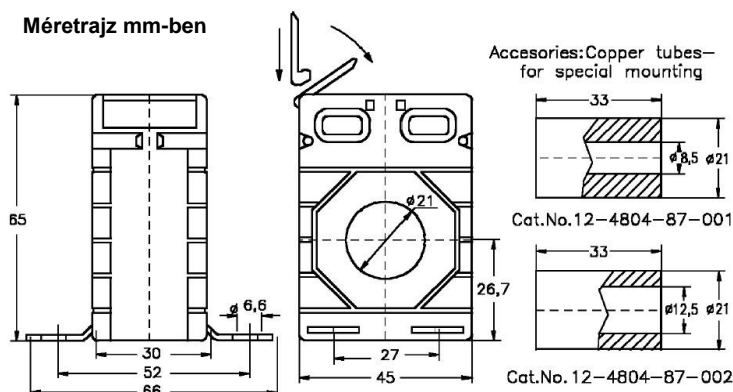
Névleges primer áram I_n	Pont. oszt.	Típus: MAK 45/21			
		Max. kábelméret: \varnothing 21 mm			
		Névleges teljesítmény (VA)			
		1.5	2,5	3,75	5
125 A	0,5	•			
	1		•		
	3		•		
150 A	0,5	•			
	1		•		•
	3		•		
200 A	0,5				
	1		•		
	3		•		
250 A	0,5	•			
	1		•		•
	3		•		•
300 A	0,5				
	1		•		•
	3		•		•
400 A	0,5				
	1			•	•
	3			•	•

Rendelési példa:

- Kábelre húzható áramváltó
- Pontossági osztály: 1
- Névleges primer áram: 100 A
- Névleges szekunder áram: 5 A
- Névleges teljesítmény: 2,5 VA
- Max. kábelméret: d=21 mm

MAK-45/21 100/5 A Cl.1 2,5 VA

Méretezrajz mm-ben



Súly: 150...200 g

Megjegyzés:

Fenti áramváltóhoz DIN sín adapter rendelhető
Rendelési szám: 12-4814-94