

## Ø 2,4 mm-Programm Ø 2.4 mm Programme

<b>S. 48</b>	Federkorbstecker und Buchsen	<i>Lamella-basket plugs and sockets</i>
<b>S. 49</b>	Kupplungen	<i>Couplers</i>
<b>S. 50</b>	Adapter	<i>Adapters</i>
<b>S. 51</b>	Kurzschlussstecker	<i>Connecting plugs</i>
<b>S. 52</b>	Messleitungen	<i>Measuring leads</i>



# Ø 2,4 mm-Programm

## Die wichtigsten Eigenschaften und Vorteile

### Einpolige Steckverbinder zum Übertragen von Spannungen, Strömen und elektrischen Messdaten

Steckverbindungen mit widerstandsfähiger Federkorb-Technologie aus hochwertigen Kontaktmaterialien wie Messing oder Kupfer-Beryllium, je nach Anwendung vernickelt, vergoldet oder verzinkt, gewährleisten eine hohe Kontaktsicherheit und verhindern Korrosion. Durch den konstanten Federdruck der Federkorblamellen ergeben sich geringe Übergangswiderstände.

### Kompakter Aufbau

Die Systeme mit Federkorbsteckern Ø 2,4 mm ermöglichen zuverlässige Steckverbindungen auf kleinster Fläche bzw. bei minimalem Raumbedarf. Besonders in der Mikroelektronik ist das ein Vorteil. Durch trittfeste Isolierhülsen sind diese Steckverbinder auch großen Belastungen gewachsen.

### Universell

Einfache Kombination mittels Adapter mit Steckverbindungen aus dem Ø 2,0 mm, Ø 4 mm und Ø 4 mm-Sicherheits-Programm.

### Wichtiger Hinweis

Der isolierte Griffbereich wurde für eine funktionsgerechte und sichere Handhabung ausgelegt. Max. Spannung bei direkter Berührung blanker Teile:  $33 V_{AC} / 70 V_{DC}$

### Allgemeiner Hinweis

Bei speziellen Anwendungen obliegt die Prüfung der Einhaltung der im Katalog angegebenen Vorschriften dem Anwender.

# Ø 2.4 mm Programme

## Main characteristics and advantages

### **Single-pole plug connectors for the transmission of voltages, currents and electrical measurement data**

Single-pole plug connectors for the transmission of voltages, currents and electrical measurement data. Plug connectors with resistant spring technology made from high-grade contact materials such as brass or copper-beryllium - nickel-plated, gold-plated or tin-plated according to the application - guarantee excellent contact reliability and prevent corrosion. The constant spring pressure of the spring lamellae results in low transition resistances.

### **Compact assembly**

Systems with Ø 2.4 mm lamella-basket plugs enable reliable plug connections within the smallest of areas and take up minimum space. This is a particular advantage in the field of microelectronics. Crushproof insulation sleeves mean that these plug connectors stand up to considerable loads.

### **Universal**

Simple combination via adapter with plug connections from the Ø 2.0 mm, Ø 4 mm and Ø 4 mm Safety Programme.

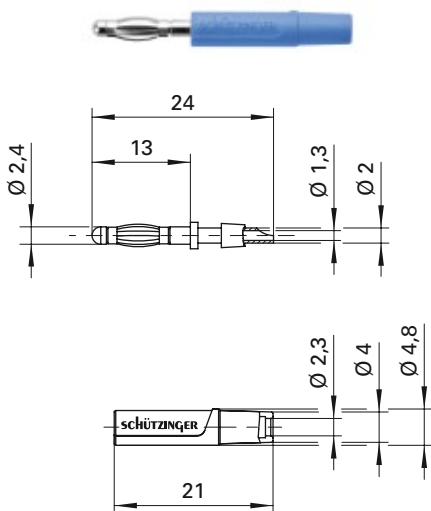
### **Important note**

The insulated handle is designed for functional handling and safe operation.

Max. voltage for direct contact with bare parts:  
 $33 V_{AC} / 70 V_{DC}$

### **General information**

In the case of special applications, it is the user's responsibility to verify whether products comply with regulations listed in this catalogue.



**Federkorbstecker**

- gerade, mit Lötanschluss bis 0,5 mm<sup>2</sup> Leitungsquerschnitt
- mit Griffhülse, unmontiert

**Best.-Nr. FK 04 L Ni / ..(Farbe)**

- Kontaktteile **vernickelt**
- Griffhülse PA 6.6 (Polyamid)
- für Leitungsquerschnitt bis 0,5 mm<sup>2</sup>
- für Leitungsdurchmesser bis 2 mm
- **Farben** siehe Tabelle

**Best.-Nr. FK 04 L Au / ..(Farbe)**

- wie oben, jedoch
- Kontaktteile **vergoldet**
- **Farben** siehe Tabelle

**Lamella-basket plug**

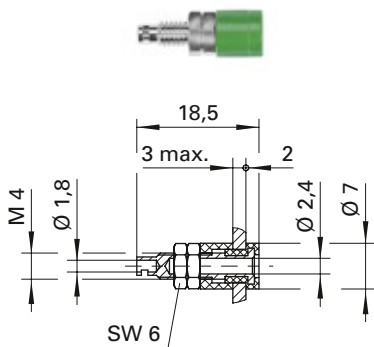
- straight, with solder terminal for cable up to 0.5 mm<sup>2</sup>
- with sleeve, unassembled

**Order No. FK 04 L Ni / ..(colour)**

- contact parts **nickel-plated**
- sleeve PA 6.6 (Polyamid)
- for wire cross-section up to 0.5 mm<sup>2</sup>
- for cable diameter up to 2 mm
- **colours** see table

**Order No. FK 04 L Au / ..(colour)**

- as above
- contact parts **gold-plated**
- **colours** see table



**Einbaubuchse**

- für isolierten Einbau
- Kontaktteil mit Isolierkopf umspritzt
- Montagebohrung Ø 5,1 mm

**Best.-Nr. IBU 2413 Ni / ..(Farbe)**

- Kontaktteile **vernickelt**
- Lötanschluss bis 0,75 mm<sup>2</sup>
- Isolierteile PA 6.6 (Polyamid)
- **Farben** siehe Tabelle

**Best.-Nr. IBU 2413 Au / ..(Farbe)**

- wie oben, jedoch
- Kontaktteile **vergoldet**
- **Farben** siehe Tabelle

**Socket**

- for insulated fixture
- with moulded head
- hole Ø 5.1 mm

**Order No. IBU 2413 Ni / ..(colour)**

- contact parts **nickel-plated**
- solder terminal up to 0.75 mm<sup>2</sup>
- insulation PA 6.6 (Polyamid)
- **colours** see table

**Order No. IBU 2413 Au / ..(colour)**

- as above
- contact parts **gold-plated**
- **colours** see table

Allgemeine Angaben		
Best.-Nr. <sup>1)</sup>	FK 04 L Ni / ..(Farbe) Kontaktteile vernickelt	IBU 2413 Ni / ..(Farbe) Kontaktteile vernickelt
	FK 04 L Au / ..(Farbe) Kontaktteile vergoldet	IBU 2413 Au / ..(Farbe) Kontaktteile vergoldet
Farben	schwarz, rot, blau, gelb, grün, grau, weiß	schwarz, rot, blau, gelb, grün, grau
Technische Daten		
Anschluss	löten bis 0,5 mm <sup>2</sup>	löten bis 0,75 mm <sup>2</sup>
Griffhülse für Leitung	bis Ø 2 mm	-
Durchgangswiderstand <sup>4)</sup>	3 mΩ / 2 mΩ	5 mΩ / 3 mΩ
Bemessungsspannung <sup>2)</sup>	33 V <sub>AC</sub> / 70 V <sub>DC</sub>	
Bemessungsstrom <sup>2)</sup>	12 A	
Temperatur-Einsatzbereich	von -25 °C bis +90 °C	
Anzugsdrehmoment der Befestigungsmutter	-	60 Ncm

General information		
Order No. <sup>1)</sup>	FK 04 L Ni / ..(colour) contact parts nickel-plated	IBU 2413 Ni / ..(colour) contact parts nickel-plated
	FK 04 L Au / ..(colour) contact parts gold-plated	IBU 2413 Au / ..(colour) contact parts gold-plated
colours	black, red, blue, yellow, green, grey, white	black, red, blue, yellow, green, grey
Technical data		
terminal	solder up to 0.5 mm <sup>2</sup>	solder up to 0.75 mm <sup>2</sup>
sleeve for cable	up to Ø 2 mm	-
transition resistance <sup>4)</sup>	3 mΩ / 2 mΩ	5 mΩ / 3 mΩ
rated voltage <sup>2)</sup>	33 V <sub>AC</sub> / 70 V <sub>DC</sub>	
rated current <sup>2)</sup>	12 A	
operating temperature	from -25 °C to +90 °C	
max. torque fastening nut	-	60 Ncm

<sup>1)</sup> andere Kontaktflächen, Farben und Griffhülsen für andere Leitungsdurchmesser auf Anfrage

<sup>2)</sup> bei normalen Umgebungstemperaturen

<sup>4)</sup> abhängig von der Kontaktfläche

<sup>1)</sup> other contact platings, colours and sleeves for other cable diameter on request

<sup>2)</sup> at normal ambient temperatures

<sup>4)</sup> depending on contact plating

## Einbaubuchse

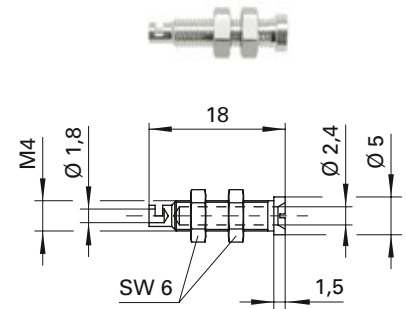
- Vollmetall-Ausführung

- **Best.-Nr. BU 24 Ag**
- Kontaktteile **versilbert**
- Lötanschluss bis 0,75 mm<sup>2</sup>
- Montagebohrung Ø 4,1 mm

## Socket

- not insulated

- **Order No. BU 24 Ag**
- contact parts **silver-plated**
- solder cup up to 0.75 mm<sup>2</sup>
- hole Ø 4.1 mm



## Kupplung

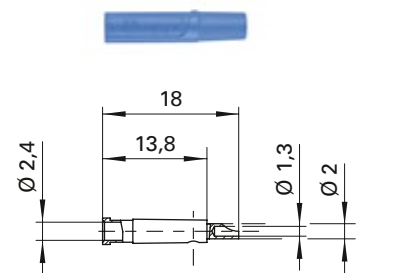
- mit Lötanschluss bis 0,5 mm<sup>2</sup> Leitungsquerschnitt
- mit Griffhülse, unmontiert

- **Best.-Nr. KU 04 L Ni / ..(Farbe)**
- Kontaktteile **vernickelt**
- Griffhülse PA 6.6 (Polyamid)
  - für Leitungsquerschnitt bis 0,5 mm<sup>2</sup>
  - für Leitungsdurchmesser bis 2 mm
- **Farben** siehe Tabelle

## Coupler

- with solder terminal for cable up to 0.5 mm<sup>2</sup>
- with sleeve, unassembled

- **Order No. KU 04 L Ni / ..(colour)**
- contact parts **nickel-plated**
- sleeve PA 6.6 (Polyamid)
  - for wire cross-section up to 0.5 mm<sup>2</sup>
  - for cable diameter up to 2 mm
- **colours** see table

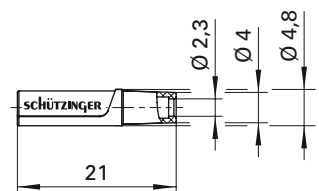


- **Best.-Nr. KU 04 L Au / ..(Farbe)**

- wie oben, jedoch
- Kontaktteile **vergoldet**
- **Farben** siehe Tabelle

- **Order No. KU 04 L Au / ..(colour)**

- as above
- contact parts **gold-plated**
- **colours** see table



Allgemeine Angaben			General information		
Best.-Nr. <sup>1)</sup>	BU 24 Ag Kontaktteile versilbert	KU 04 L Ni / ..(Farbe) Kontaktteile vernickelt KU 04 L Au / ..(Farbe) Kontaktteile vergoldet	Order No. <sup>1)</sup>	BU 24 Ag contact parts silver-plated	KU 04 L Ni / ..(colour) contact parts nickel-plated KU 04 L Au / ..(colour) contact parts gold-plated
Farben	-	schwarz, rot, blau, gelb, grün, grau, weiß	colours	-	black, red, blue, yellow, green, grey, white
Technische Daten			Technical data		
Anschluss	löten bis 0,75 mm <sup>2</sup>	löten bis 0,5 mm <sup>2</sup>	terminal	solder up to 0.75 mm <sup>2</sup>	solder up to 0.5 mm <sup>2</sup>
Griffhülse für Leitung	-	bis Ø 2 mm	sleeve for cable	-	up to Ø 2 mm
Durchgangswiderstand <sup>4)</sup>	< 3mΩ	3 mΩ / 2 mΩ	transition resistance <sup>4)</sup>	< 3mΩ	3 mΩ / 2 mΩ
Bemessungsspannung <sup>2)</sup>	33 V <sub>AC</sub> / 70 V <sub>DC</sub>		rated voltage <sup>2)</sup>	33 V <sub>AC</sub> / 70 V <sub>DC</sub>	
Bemessungsstrom <sup>2)</sup>	12 A		rated current <sup>2)</sup>	12 A	
Temperatur-Einsatzbereich	von -40 °C bis +110 °C	von -25 °C bis +90 °C	operating temperature	from -40 °C to +110 °C	from -25 °C to +90 °C

<sup>1)</sup> andere Kontaktoberflächen, Farben und Griffhülsen für andere Leitungsdurchmesser auf Anfrage

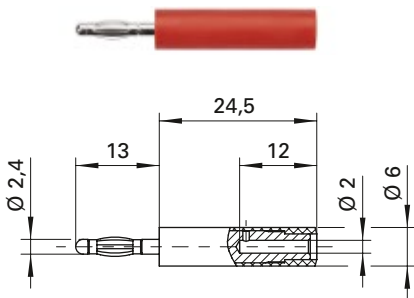
<sup>2)</sup> bei normalen Umgebungstemperaturen

<sup>4)</sup> abhängig von der Kontaktoberfläche

<sup>1)</sup> other contact platings, colours and sleeves for other cable diameter on request

<sup>2)</sup> at normal ambient temperatures

<sup>4)</sup> depending on contact plating



**Adapter**

- zum Adaptieren von Ø 2,4 mm-System auf Ø 2 mm-System
- Den Warnhinweis WH 003 finden Sie unter [www.schuetzinger.de](http://www.schuetzinger.de)

**Best.-Nr. A 24-20 Ni /..(Farbe)**

- Kontaktteile **vernickelt**
- Isolierteile PA 6.6 (Polyamid)
- **Farben** siehe Tabelle

**Best.-Nr. A 24-20 Au /..(Farbe)**

- wie oben, jedoch
- Kontaktteile **vergoldet**
- **Farben** siehe Tabelle



**Adapter**

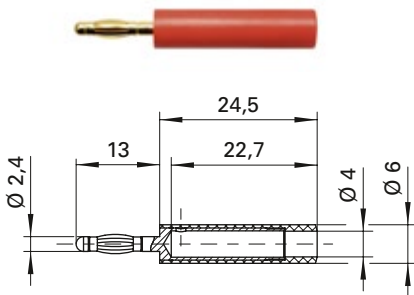
- for adaption Ø 2.4 mm system to Ø 2 mm system
- please visit [www.schuetzinger.de](http://www.schuetzinger.de) to find the warning notice WH 003

**Order No. A 24-20 Ni /..(colour)**

- contact parts **nickel-plated**
- insulation PA 6.6 (Polyamid)
- **colours** see table

**Order No. A 24-20 Au /..(colour)**

- as above
- contact parts **gold-plated**
- **colours** see table



**Adapter**

- zum Adaptieren von Ø 2,4 mm-System auf Ø 4 mm-Sicherheits-System
- Den Warnhinweis WH 003 finden Sie unter [www.schuetzinger.de](http://www.schuetzinger.de)

**Best.-Nr. A 24-40 S Ni /..(Farbe)**

- Kontaktteile **vernickelt**
- Isolierteile PA 6.6 (Polyamid)
- **Farben** siehe Tabelle

**Best.-Nr. A 24-40 S Au /..(Farbe)**

- wie oben, jedoch
- Kontaktteile **vergoldet**
- **Farben** siehe Tabelle



**Adapter**

- for adaption Ø 2.4 mm system to Ø 4 mm safety system
- please visit [www.schuetzinger.de](http://www.schuetzinger.de) to find the warning notice WH 003

**Order No. A 24-40 S Ni /..(colour)**

- contact parts **nickel-plated**
- insulation PA 6.6 (Polyamid)
- **colours** see table

**Order No. A 24-40 S Au /..(colour)**

- as above
- contact parts **gold-plated**
- **colours** see table



Allgemeine Angaben			General information		
Best.-Nr. <sup>1)</sup>	A 24-20 Ni / ..(Farbe) Kontaktteile vernickelt	A 24-40 S Ni / ..(Farbe) Kontaktteile vernickelt	Order No. <sup>1)</sup>	A 24-20 Ni / ..(colour) contact parts nickel-plated	A 24-40 S Ni / ..(colour) contact parts nickel-plated
	A 24-20 Au / ..(Farbe) Kontaktteile vergoldet	A 24-40 S Au / ..(Farbe) Kontaktteile vergoldet		A 24-20 Au / ..(colour) contact parts gold-plated	A 24-40 S Au / ..(colour) contact parts gold-plated
Farben	schwarz, rot, blau, gelb, grün, grau, braun, weiß, violett		colours	black, red, blue, yellow, green, grey, brown, white, purple	
Technische Daten			Technical data		
Anschluss	Steckbuchse		terminal	inline socket	
Durchgangswiderstand <sup>4)</sup>	6 mΩ / 3 mΩ		transition resistance <sup>4)</sup>	6 mΩ / 3 mΩ	
Bemessungsspannung <sup>2)</sup>	33 V <sub>AC</sub> / 70 V <sub>DC</sub>		rated voltage <sup>2)</sup>	33 V <sub>AC</sub> / 70 V <sub>DC</sub>	
Bemessungsstrom <sup>2)</sup>	10 A		rated current <sup>2)</sup>	10 A	
Temperatur-Einsatzbereich	von -25 °C bis +80 °C		operating temperature	from -25 °C to +80 °C	

<sup>1)</sup> andere Kontaktoberflächen, Farben und Ausführungen auf Anfrage  
<sup>2)</sup> bei normalen Umgebungstemperaturen  
<sup>4)</sup> abhängig von der Kontaktoberfläche

<sup>1)</sup> other contact platings, colours and designs on request  
<sup>2)</sup> at normal ambient temperatures  
<sup>4)</sup> depending on contact plating

**Kurzschlussstecker**

- isoliert in Gehäuse eingespritzt

**Best.-Nr.**

**KURZ 10-2.4 IG Ni / ..(Farbe)**

- Kontaktteile **vernickelt**
- Isolierteile PA 6 (Polyamid)
- **Farben** siehe Tabelle

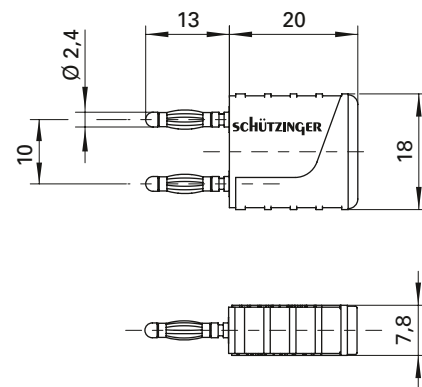
**Connecting plug**

- moulded insulation

**Order No.**

**KURZ 10-2.4 IG Ni / ..(colour)**

- contact parts **nickel-plated**
- insulation PA 6 (Polyamid)
- **colours** see table



**Kurzschlussstecker**

- isoliert in Gehäuse eingespritzt
- mit axialer Messbuchse Ø 2,4 mm

**Best.-Nr.**

**KURZ 10-2.4 IG MB Ni / ..(Farbe)**

- Kontaktteile **vernickelt**
- Isolierteile PA 6 (Polyamid)
- **Farben** siehe Tabelle

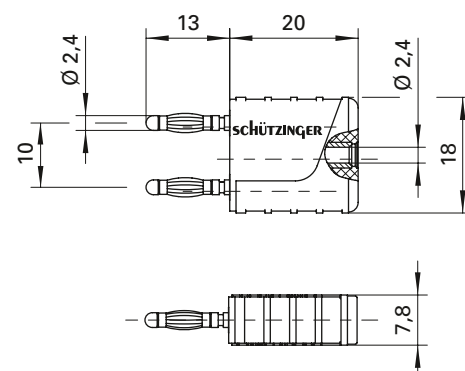
**Connecting plug**

- moulded insulation
- with rear socket Ø 2.4 mm

**Order No.**

**KURZ 10-2.4 IG MB Ni / ..(colour)**

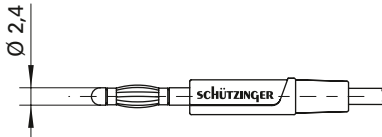
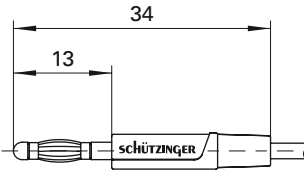
- contact parts **nickel-plated**
- insulation PA 6 (Polyamid)
- **colours** see table



Allgemeine Angaben			General information		
<b>Best.-Nr.<sup>1)</sup></b>	<b>KURZ 10-2.4 IG Ni / ..(Farbe)</b> Kontaktteile vernickelt	<b>KURZ 10-2.4 IG MB Ni / ..(Farbe)</b> Kontaktteile vernickelt	<b>Order No.<sup>1)</sup></b>	<b>KURZ 10-2.4 IG Ni / ..(colour)</b> contact parts nickel-plated	<b>KURZ 10-2.4 IG MB Ni / ..(colour)</b> contact parts nickel-plated
<b>Farben</b>	schwarz, rot, blau, gelb, grün, weiß		<b>colours</b>	black, red, blue, yellow, green, white	
Technische Daten			Technical data		
<b>Anschluss</b>	-	Messbuchse	<b>terminal</b>	-	rear socket
<b>Durchgangswiderstand</b>	3 mΩ		<b>transition resistance</b>	3 mΩ	
<b>Bemessungsspannung<sup>2)</sup></b>	33 V <sub>AC</sub> / 70 V <sub>DC</sub>		<b>rated voltage<sup>2)</sup></b>	33 V <sub>AC</sub> / 70 V <sub>DC</sub>	
<b>Bemessungsstrom<sup>2)</sup></b>	12 A		<b>rated current<sup>2)</sup></b>	12 A	
<b>Temperatur-Einsatzbereich</b>	von -25 °C bis +90 °C		<b>operating temperature</b>	from -25 °C to +90 °C	

<sup>1)</sup> andere Kontaktoberflächen und Farben auf Anfrage  
<sup>2)</sup> bei normalen Umgebungstemperaturen

<sup>1)</sup> other contact platings and colours on request  
<sup>2)</sup> at normal ambient temperatures



**Messleitung**

- 2 Federkorbstecker, konfektioniert an hochflexibler, einfach-isolierter PVC-Leitung 0,5 mm<sup>2</sup>

**Best.-Nr.**

**MFK 04/0.5/..(Länge)/..(Farbe)**

- Leitung 0,5 mm<sup>2</sup>  
PVC-einfach-isoliert
- Kontaktteile **vernickelt**
- Griffhülsen PA 6.6 (Polyamid)
- **Farben** siehe Tabelle

**Measuring cable**

- 2 lamella-basket plugs, assembled on highly flexible insulated PVC cable 0.5 mm<sup>2</sup>

**Order No.**

**MFK 04/0.5/..(length)/..(colour)**

- cable 0.5 mm<sup>2</sup>  
PVC insulated
- contact parts **nickel-plated**
- sleeves PA 6.6 (Polyamid)
- **colours** see table

Ø 2,4

Allgemeine Angaben	
Best.-Nr. <sup>1)</sup>	<b>MFK 04/0.5/</b> ..(Länge)/..(Farbe) Kontaktteile vernickelt
Farben	schwarz, rot, blau, gelb, grün
Längen	10 cm, 25 cm, 50 cm, 100 cm
Technische Daten	
Leitung	PVC-isol. 0,5 mm <sup>2</sup>
Durchgangswiderstand <sup>4)</sup>	3 mΩ, 5 mΩ, 9 mΩ, 17 mΩ
Bemessungsspannung <sup>2)</sup>	33 V <sub>AC</sub> / 70 V <sub>DC</sub>
Bemessungsstrom <sup>2)</sup>	12 A
Temperatur-Einsatzbereich	von -10 °C bis +70 °C

General information	
Order No. <sup>1)</sup>	<b>MFK 04/0.5/</b> ..(length)/..(colour) contact parts nickel-plated
colours	black, red, blue, yellow, green
lengths	10 cm, 25 cm, 50 cm, 100 cm
Technical data	
cable	PVC insul. 0.5 mm <sup>2</sup>
transition resistance <sup>4)</sup>	3 mΩ, 5 mΩ, 9 mΩ, 17 mΩ
rated voltage <sup>2)</sup>	33 V <sub>AC</sub> / 70 V <sub>DC</sub>
rated current <sup>2)</sup>	12 A
operating temperature	from -10 °C to +70 °C

<sup>1)</sup> andere Kontaktflächen, Farben, Längen und Leitungsquerschnitte auf Anfrage

<sup>2)</sup> bei normalen Umgebungstemperaturen

<sup>4)</sup> abhängig von der Leitungslänge

<sup>1)</sup> other contact platings, colours, lengths and wire cross-section on request

<sup>2)</sup> at normal ambient temperatures

<sup>4)</sup> depending on cable length