

## HF13-Programm *HF13 Programme*

<b>S. 221</b>	HF13-Stecker	<i>HF13 plugs</i>
<b>S. 222</b>	HF13-Adapter	<i>HF13 adapters</i>
<b>S. 223</b>	HF13-Buchsen	<i>HF13 sockets</i>



## HF13 - Programm

Die HF-Steckverbindungen der Serie 13/4 werden in Anlagen der Nachrichtentechnik (DIN 47 283 und DIN 47 284), sowie in der pH-Messgerätektechnik (DIN 19 262) verwendet. 13 steht für Außensteckdurchmesser  $\varnothing$  13 mm, 4 für den Innensteckdurchmesser  $\varnothing$  4 mm (Büschelstecker). Es können Kabel bis ca.  $\varnothing$  9 mm Außendurchmesser verwendet werden. Der Anschluss erfolgt durch Löten.

### Werkstoffe

- Kontaktteile CuZn 40 Pb 2
- Isolierteile PS / PTFE

### Oberflächen

- Innenleiter Ag
- Außenleiter Ni

### Elektrische Eigenschaften

- Durchgangswiderstand
  - Innenleiter  $\leq 20 \text{ m}\Omega$
  - Außenleiter  $\leq 5 \text{ m}\Omega$
- Isolationswiderstand  $\geq 10^6 \text{ M}\Omega$
- Spannungsfestigkeit  $2,5 \text{ kV}_{\text{eff}} / 50 \text{ Hz}$
- Wellenwiderstand  $50 \Omega - 75 \Omega$
- Betriebsspannung  $\leq 800 \text{ V}_{\text{eff}} / 50 \text{ Hz}$
- Frequenzbereich bis 30 MHz

### Allgemeiner Hinweis

Bei speziellen Anwendungen obliegt die Prüfung der Einhaltung der im Katalog angegebenen Vorschriften dem Anwender.

## HF13 Programme

The HF plug connectors of series 13/4 are used in communications engineering systems (DIN 47 283 and DIN 47 284), and also in pH measurement technology (DIN 19 262). 13 stands for the outer diameter  $\varnothing$  13 mm, 4 for the inner plug diameter  $\varnothing$  4 mm (bunch plug).

Cables up to approx.  $\varnothing$  9 mm outer diameter can be used. The connection is made by soldering.

### Materials

- Contact parts CuZn 40 Pb 2
- Insulation parts PS / PTFE

### Surfaces

- Inner conductors Ag
- Outer conductors Ni

### Electrical properties

- Transition resistance
  - Inner conductors  $\leq 20 \text{ m}\Omega$
  - Outer conductors  $\leq 5 \text{ m}\Omega$
- Insulation resistance  $\geq 10^6 \text{ M}\Omega$
- Dielectric strength  $2.5 \text{ kV}_{\text{eff}} / 50 \text{ Hz}$
- Wave resistance  $50 \Omega - 75 \Omega$
- Operating voltage  $\leq 800 \text{ V}_{\text{eff}} / 50 \text{ Hz}$
- Frequency range up to 30 MHz

### General information

In the case of special applications, it is the user's responsibility to verify whether products comply with regulations listed in this catalogue.

## HF13-Stecker

- konzentrischer HF13-Stecker
- Voll-Metallausführung mit integriertem Knickschutz
- Lötanschluss

### Best.-Nr. HFS 13 - 50 V

- Kontaktteile Gehäuse **vernickelt**
- Innenkontaktteile **versilbert**
- Isolierteile PS (Polysytrol)
- für Koax-Kabel  $\leq \varnothing 9$  mm

### Best.-Nr. HFS 13 - 50 V / 5.5

- wie oben, jedoch für Kabel  $\leq \varnothing 5,5$  mm

## HF13 plug

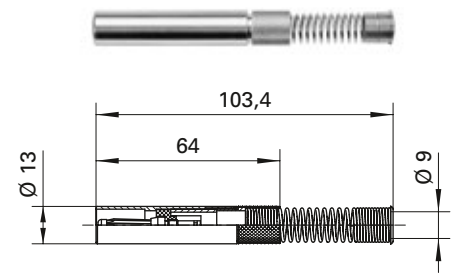
- concentric HF13 plug
- not insulated with integrated bend protection
- solder terminal

### Order No. HFS 13 - 50 V

- contact parts housing **nickel-plated**
- contact parts inside **silver-plated**
- insulation PS (Polysytrol)
- for coaxial cable  $\leq \varnothing 9$  mm

### Order No. HFS 13 - 50 V / 5.5

- as above, but for cable  $\leq \varnothing 5.5$  mm



## HF13-Stecker

- konzentrischer HF13-Stecker
- Voll-Metallausführung mit integriertem Knickschutz
- Lötanschluss

### Best.-Nr. HFS 13 - 52

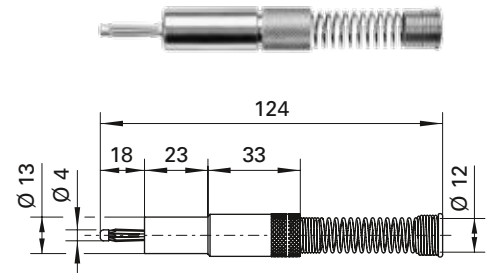
- Kontaktteile Gehäuse **vernickelt**
- Innenkontaktteile **versilbert**
- Isolierteile PTFE
- für Koax-Kabel  $\leq \varnothing 7,8$  mm

## HF13 plug

- concentric HF13 plug
- not insulated with integrated bend protection
- solder terminal

### Order No. HFS 13 - 52

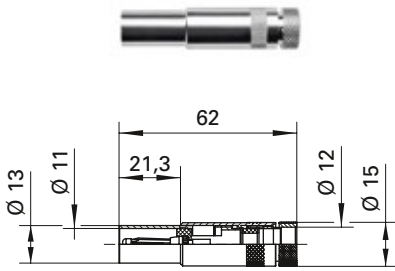
- contact parts housing **nickel-plated**
- contact parts inside **silver-plated**
- insulation PTFE
- for coaxial cable  $\leq \varnothing 7.8$  mm



Allgemeine Angaben			General information		
Best.-Nr. <sup>1)</sup>	HFS 13 - 50 V	HFS 13 - 52	Order No. <sup>1)</sup>	HFS 13 - 50 V	HFS 13 - 52
	HFS 13 - 50 V / 5.5			HFS 13 - 50 V / 5.5	
Technische Daten			Technical data		
Wellenwiderstand	50 - 75 Ω		wave resistance	50 - 75 Ω	
passende Kabeltype Außendurchmesser	$\leq \varnothing 9,0$ mm / $\leq \varnothing 5,5$ mm	$\leq \varnothing 7,8$ mm	wire square-section (outside)	$\leq \varnothing 9.0$ mm / $\leq \varnothing 5.5$ mm	$\leq \varnothing 7.8$ mm
Anschluss Steckergehäuse	löten		terminal plug housing	solder	
Anschluss $\varnothing 4$ mm - Innenstecker	löten		terminal $\varnothing 4$ mm plug inside	solder	

<sup>1)</sup> andere Stecker und Ausführungen für andere Kabeldurchmesser auf Anfrage

<sup>1)</sup> other plugs and cable diameter on request



**HF13-Stecker**

- konzentrischer HF13-Stecker
- Voll-Metallausführung mit integrierter Zugentlastung
- Lötanschluss

**Best.-Nr. HFS 13 - 52 VZ**

- Kontaktteile **vernickelt**
- Gehäuse **versilbert**
- Innenkontaktteile **versilbert**
- Isolierteile PTFE
- für Koax-Kabel  $\leq \varnothing 7,8$  mm

**HF13 plug**

- concentric HF13 plug
- not insulated with strain relief
- solder terminal

**Order No. HFS 13 - 52 VZ**

- contact parts housing **nickel-plated**
- contact parts inside **silver-plated**
- insulation PTFE
- for coaxial cable  $\leq \varnothing 7.8$  mm



**HF13-Adapter**

- Zum Adaptieren von BNC-System auf HF13-System

**Best.-Nr. BNC / F - HF13 / M**

- Kontaktteile **vernickelt**

**HF13 adapter**

- for adaptation from BNC to HF13 system

**Order No. BNC / F - HF13 / M**

- contact parts **nickel-plated**

Allgemeine Angaben			General information		
Best.-Nr. <sup>1)</sup>	HFS 13 - 52 VZ	BNC / F - HF13 / M Kontaktteile vernickelt	Order No. <sup>1)</sup>	HFS 13 - 52 VZ	BNC / F - HF13 / M contact parts nickel-plated
Technische Daten			Technical data		
Wellenwiderstand	50 - 75 $\Omega$	-	wave resistance	50 - 75 $\Omega$	-
passende Kabeltype Außendurchmesser	$\leq \varnothing 7,8$ mm	-	wire square-section (outside)	$\leq \varnothing 7.8$ mm	-
Anschluss Steckergehäuse	löten	-	terminal plug housing	solder	-
Anschluss $\varnothing 4$ mm - Innenstecker	löten	-	terminal $\varnothing 4$ mm plug inside	solder	-

<sup>1)</sup> andere Stecker und Ausführungen für andere Kabeldurchmesser auf Anfrage

<sup>1)</sup> other plugs and cable diameter on request

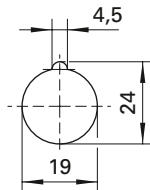
## HF13-Einbaubuchse

- konzentrische HF13-Buchse für ph-Messgeräte
- für vollisolierten Einbau
- mit vollisoliertem Flansch
- Lötanschluss
- mit Verdrehenschutz

### Best.-Nr. HFB 13-62 ISOL

- Buchsengehäuse **vernickelt**
- Einbaufansch PS (Polystyrol)
- Innenkontaktteile **versilbert**
- Isolierteile innen PTFE

- Montagebohrung



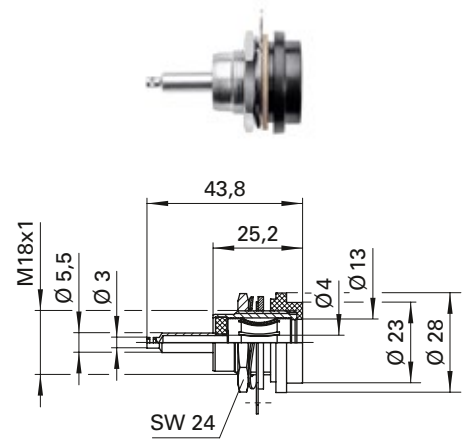
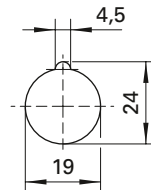
## HF13 socket

- concentric HF13 socket for ph-meters
- fully insulated fitting
- fully insulated flange
- solder terminal
- anti-twist protection

### Order No. HFB 13-62 ISOL

- socket housing **nickel-plated**
- flange PS (Polystyrol)
- contact parts inside
- insulation inside

- hole



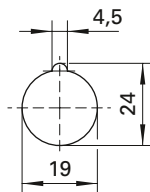
## HF13-Einbaubuchse

- konzentrische HF13-Buchse für ph-Messgeräte
- für vollisolierten Einbau
- mit vollisoliertem Flansch
- Lötanschluss
- mit Verdrehenschutz

### Best.-Nr. HFB 13-62 V ISOL

- Buchsengehäuse **vernickelt**
- Einbaufansch PS (Polystyrol)
- Innenkontaktteile **versilbert**
- Isolierteile innen PTFE

- Montagebohrung



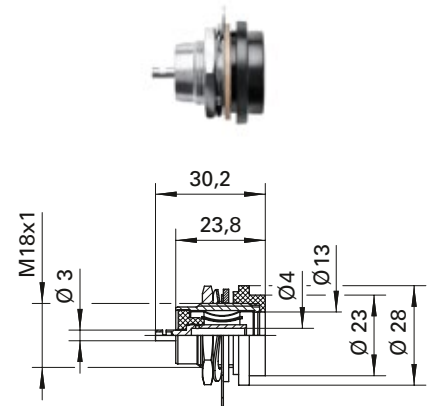
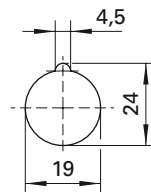
## HF13 socket

- concentric HF13 socket for ph-meters
- fully insulated fitting
- fully insulated flange
- solder terminal
- anti-twist protection

### Order No. HFB 13-62 V ISOL

- socket housing **nickel-plated**
- flange PS (Polystyrol)
- contact parts inside
- insulation inside

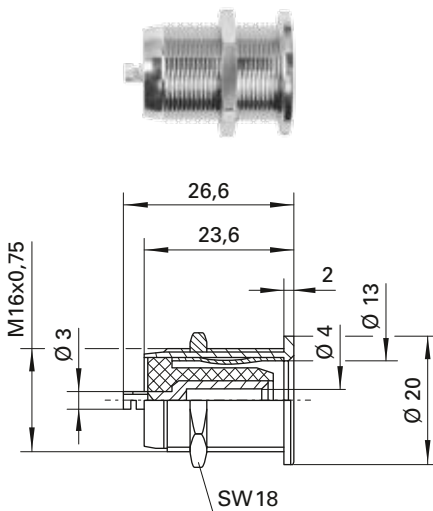
- hole



Allgemeine Angaben			General information		
Best.-Nr. <sup>1)</sup>	HFB 13-62 ISOL	HFB 13-62 V ISOL	Order No. <sup>1)</sup>	HFB 13-62 ISOL	HFB 13-62 V ISOL
<b>Technische Daten</b>			<b>Technical data</b>		
Wellenwiderstand	50 - 75Ω		wave resistance	50 - 75Ω	
Anschluss Buchsengehäuse	Lötöse		terminal socket housing	solder lug	
Anschluss Ø 4 mm - Innenbuchse	löten		terminal Ø 4 mm socket inside	solder	

<sup>1)</sup> andere Buchsen auf Anfrage

<sup>1)</sup> other sockets on request



**HF13-Einbaubuchse**

- konzentrische HF13-Buchse für ph-Messgeräte

**Best.-Nr. HFB 13 - 64 V**

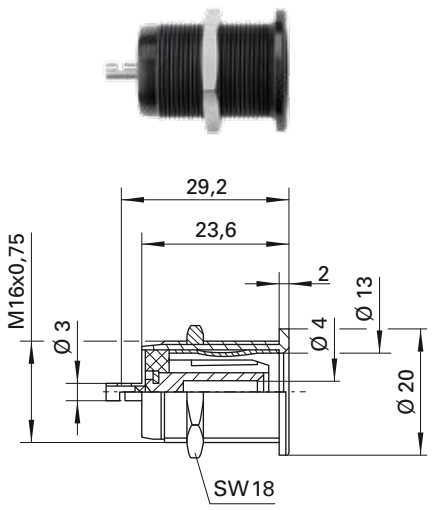
- Kontaktteile **vernickelt**
- Gehäuse **poliert**
- Sichtfläche **versilbert**
- Innenkontaktteile **PTFE**
- Isolierteil, innen **hochgezogen**
- Isolierteil, innen

**HF13 socket**

- concentric HF13 socket for ph-meters

**Order No. HFB 13 - 64 V**

- contact parts **nickel-plated**
- housing **polished**
- visible surface **nickel-plated**
- contact parts **PTFE**
- contact parts **inside**
- insulation, inside **lifted**
- insulation, inside



**HF13-Einbaubuchse**

- konzentrische HF13-Buchse für ph-Messgeräte

**Best.-Nr. HFB 13 - 66 V / SWCr**

- Kontaktteile **schwarz verchromt**
- Gehäuse **poliert**
- Sichtfläche **versilbert**
- Innenkontaktteile **PTFE**
- Isolierteil, innen **verkürzt**
- Isolierteil, innen

**HF13 socket**

- concentric HF13 socket for ph-meters

**Order No. HFB 13 - 66 V / SWCr**

- contact parts **black chrome-plated**
- housing **polished**
- visible surface **nickel-plated**
- contact parts **PTFE**
- contact parts **inside**
- insulation, inside **shortened**
- insulation, inside

Allgemeine Angaben			General information		
Best.-Nr. <sup>1)</sup>	HFB 13 - 64 V	HFB 13 - 66 V / SWCr	Order No. <sup>1)</sup>	HFB 13 - 64 V	HFB 13 - 66 V / SWCr
<b>Technische Daten</b>			<b>Technical data</b>		
Wellenwiderstand	50 - 75Ω		wave resistance	50 - 75Ω	
Anschluss Buchsengehäuse	Frontplatte		terminal socket housing	panel	
Anschluss Ø 4 mm - Innenbuchse	löten		terminal Ø 4 mm plug inside	solder	

<sup>1)</sup> andere Buchsen auf Anfrage

<sup>1)</sup> other sockets on request