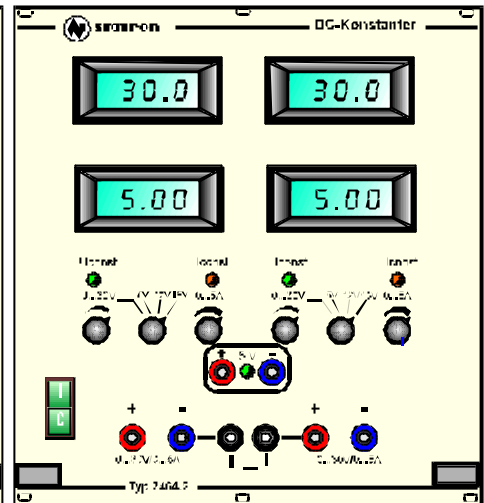
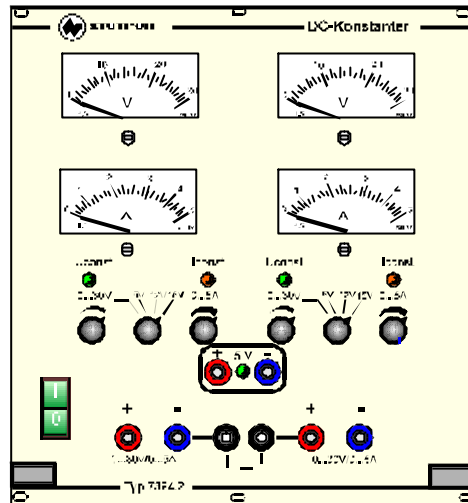




Geräteeigenschaften

- Linearregler mit Thyristor - Vorregler
- automatische Betriebszustandsumschaltung CV/CC
- Reihenbetrieb gleicher Geräte bis max. 150V Ua
- zusätzliche Buchsen für 19mm Kurzschlußstecker
- Temperaturüberwachung Trafo- und Kühlkörper
- kompakter Aufbau
- kurzschlußfest



techn. Parameter

Spezifikation	Typ	7364.2			7464.2		
DC Ausgangsspannung		0-30V	0-30V	5 V	0-30V	0-30V	5 V
DC Ausgangsstrom		0-5A	0-5A	3A	0-5A	0-5A	3A
CV Stabilität Netz +6/-7%		5mV	5mV	5mV	5mV	5mV	5mV
CV Stabilität Last 0-100%		30mV	30mV	30mV	30mV	30mV	30mV
CV Restwelligkeit Ueff		2mV	1mV	1mV	2mV	1mV	1mV
CC Stabilität Netz +6/-7%		1mA	1mA	1mA	1mA	1mA	1mA
CC Stabilität Last 0-100%		3mA	3mA	3mA	3mA	3mA	3mA
CC Restwelligkeit Ieff		1mA	1mA	1mA	1mA	1mA	1mA
Ausregelzeit Last 10-100%		100 µs			100 µs		
Einstellung Ua		5 Gang Wendelpotentiometer			5 Gang Wendelpotentiometer		
umschalbar auf Festspannungen		5V/ 12V/ 15V			5V/ 12V/ 15V		
Einstellregler Ia		270° Potentiometer			5 Gang Wendelpotentiometer		
Anzeige Ua/Ia		analog Klasse 1,5 für U und I			digital 3½-stellige LCD für U und I		
Anzeige CC/CV - Betrieb		LED - Anzeige rot und grün					
Kennlinie		U / I		fold back	U/I		fold back
Betriebstemperatur		0 - 35°C					
max. relative Luftfeuchte		85% bei 35°C					
AC Eingangsspannung		230V +6 / -10% 48-62Hz					
Abmessungen		6 HE ; 49 TE 232 mm tief			6 HE ; 49 TE 232 mm tief		
Gewicht ca.		12 kg			12 kg		
Farbe		RAL 7035			RAL 7035		
Schutzgrad		IP 00			IP 00		
Anschluß Eingang		H-BE 6 BSK Stecker			H-BE 6 BSK Stecker		
Anschluß Ausgang		4 mm Sicherheitsbuchsen			4 mm Sicherheitsbuchsen		
AC Prüfspannungen		Eingang-Masse 1,5 kV; Primär-Sekundär 1,5 kV; Ausgang-Masse 500V					
Schutzklasse		I					
gefertigt nach		DIN VDE 0551; DIN VDE 0875 Teil 11 Kurve B					