

EMM-uD3h villamos hálózatmérő multiméter

EMM-uD3h-p

EMM-uD3h-485

Használati útmutató v1.0



Bevezetés

Az EMM villamos hálózatmérő család tagjaival a villamos elosztóhálózat összes fontos paraméterének mérése lehetséges. 3 db háromjegyű LED-es számkijelzőről olvashatóak le a kiválasztott paraméterek egyidőben. A kezelőpanel kialakítása lehetővé teszi, hogy egyszerűen kiválaszthatóak legyenek a megjeleníteni kívánt paraméterek. A pillanatnyi mért értékek mellett a műszerek kijelzik a feszültség, áramerősség és hatásos teljesítmény maximális értékeit is, valamint a fogyasztást.

Az EMM hálózatmérő multiméterek egy eszközben kiváltják az összes alapvető hálózati paraméter mérő eszközt így megtakarítás érhető el a vezetékezésben, csökken a műszerezés helyszükséglete és egyszerűsödik a műszerek beszerzése és felügyelete.

Rendelhető típusok

EMM-μD3h:	DIN sínre szerelhető 3 modul széles (52,5 mm) alap változat
EMM-μD3h-p:	DIN sínre szerelhető 3 modul széles (52,5 mm) változat digitális kimenettel
EMM-μD3h-485:	DIN sínre szerelhető 3 modul széles (52,5 mm) változat RS-485 porttal

Opciók

- 1 A-es szekunderű áramváltók fogadása

Mért paraméterek

Paraméter megnevezés	Mértékegység	Azonosítás a műszeren
Fázisfeszültség	V - kV	V _{L1-N} V _{L2-N} V _{L3-N} Σ V _{L-N}
Vonali feszültség	V - kV	V _{L1-L2} V _{L2-L3} V _{L3-L1} Σ V _{L-L}
Fázisáram	A - kA	A _{L1} A _{L2} A _{L3} Σ A
Teljesítménytényező	P.F.	P.F. _{L1} P.F. _{L2} P.F. _{L3} Σ P.F.
Hatásos teljesítmény	W - kW - MW	W _{L1} W _{L2} W _{L3} Σ W
Meddő teljesítmény	Var-kVar-MVAr	VAr _{L1} VAr _{L2} VAr _{L3} Σ VAr
Látszólagos teljesítmény	VA - kVA - MVA	VA _{L1} VA _{L2} VA _{L3} Σ VA
Frekvencia	Hz	Hz _{L1}
Fogyasztás	kWh	Σ kWh
Meddő fogyasztás	kVArh	Σ kVArh
Látszólagos fogyasztás	kVAh	Σ kVAh
Üzemóra számláló	óra	h

Tárolt átlagos és csúcserőértékek		
max. fázisfeszültségek	V - kV	V _{L1-N max} V _{L2-N max} V _{L3-N max}
max. fázisáramok	A - kA	A _{L1 max} A _{L2 max} A _{L3 max}
mértékadó terhelés maximuma (15') *	A - kA	A _{L1 max (avg)} A _{L2 max (avg)} A _{L3 max (avg)}
max. háromfázisú teljesítmények	W - VAr - VA (k-M)	Σ W _{max} Σ VAr _{max} Σ VA _{max}
mértékadó terhelés maximuma teljesítményekre *	W - VAr - VA (k-M)	Σ W _{max (avg)} Σ VAr _{max (avg)} Σ VA _{max (avg)}

* A mért áramok és teljesítmények beállított – jellemzően 15 perces – időintervallumban mért súlyozott átlagértéke, illetve azok mindenkor maximuma. Röviden mértékadó terhelés és mértékadó terhelés maximuma (angolul maximum demand). A bimetal mérőműves műszerek normál és vonszolt mutatójának megfelelő értékek.

Üzembe helyezés

- Figyelmesen olvassa el a leírásban található utasításokat.
- A műszert csak megfelelően képzett szakember használhatja és helyezheti üzembe.
- A készülék megfelel az EN 61010-1 szabványnak.
- Installálás előtt győződjön meg arról, hogy a készülék nem károsodott-e a szállítás során.
- Karbantartását és javítását csak képzett és felhatalmazott szakember végezheti.
- Amennyiben biztonsági hiányosságok tapasztalhatóak a működés során, a készüléket üzemben kívül kell helyezni.

Üzembe helyezéskor vegye figyelembe a következőket:

A fázissorrendet be kell tartani. Az áramváltók és fázisfeszültségek bekötéskor nem invertálhatók (pl. az L1 fázisra szerelt áramváltót az I1 bemenetre kell kötni). Így az S1 és S2 kivezetések bekötése sem cserélhető fel, mert így a teljesítménytényező kijelzett értéke megbízhatatlan lesz.

Biztonsági okokból a feszültségbemeneteket biztosítókkal szükséges ellátni. A feszültség és árambemenetek bekötéséhez megfelelő kábelezést szükséges használni, a műszer 0,5 - 4 mm² keresztmetszetű kábelt tud fogadni.

Csatlakozók, bekötési rajzok

Hátlap, opcionális csatlakozókkal együtt

Tápfeszültség

A műszer segéd tápfeszültséget igényel az aux1, aux2 csatlakozókon (auxiliary supply):

A tápfeszültségre vonatkozó információt lásd a műszer oldalán!

standard	230 V ± 15% 50-60 Hz
opció	110 V ± 15% 50-60 Hz
opció	400 V ± 15% 50-60 Hz

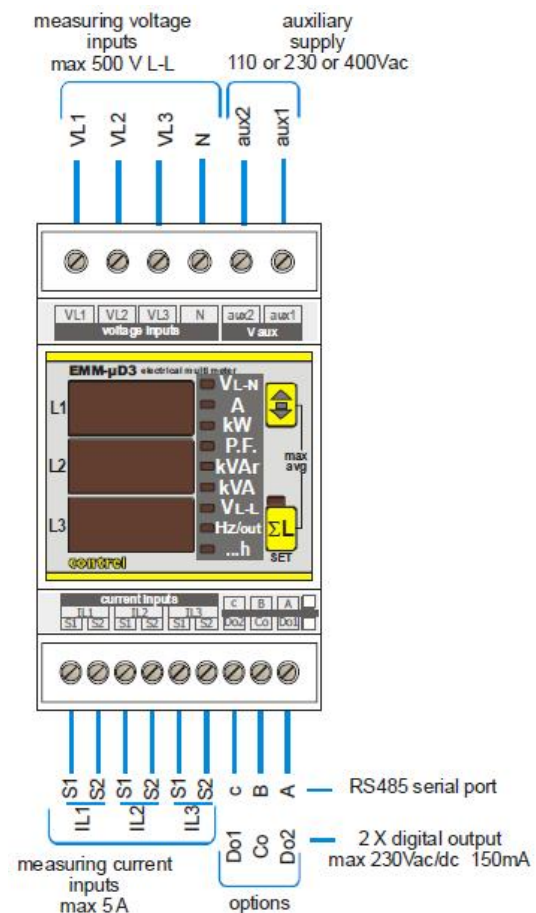
Feszültség bemenetek

4 db csavaros csatlakozó a három fázis és nulla bekötésére. A maximum vonali feszültség 500 Vrms lehet. Háromvezetékes bekötéskor ne használja az N kivezetést.

Áram bemenetek

6 db csavaros csatlakozó az 5A-es szekunderű áramváltókhöz. Külső áramváltó használata mindig szükséges.

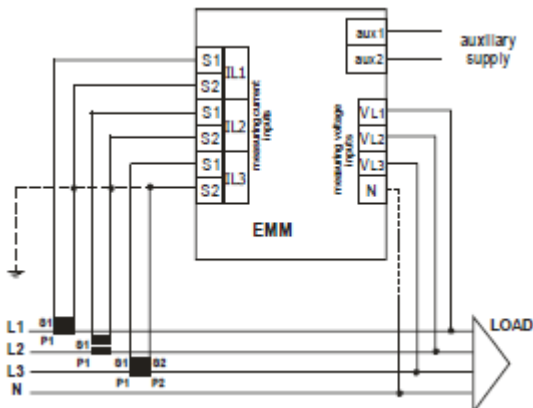
Az áramváltó áttétel a SETUP-ban állítható, maximum értéke 2000/5=400 lehet.



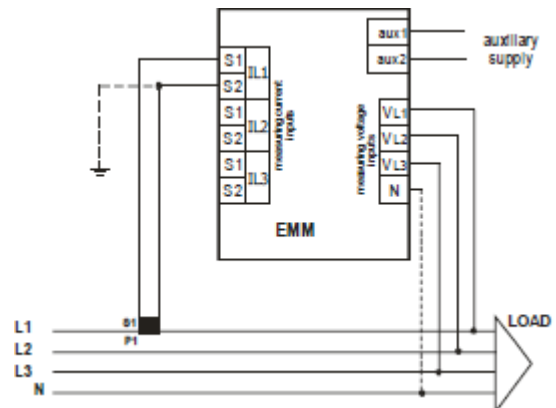
Bekötési ábrák

Háromfázisú bekötés

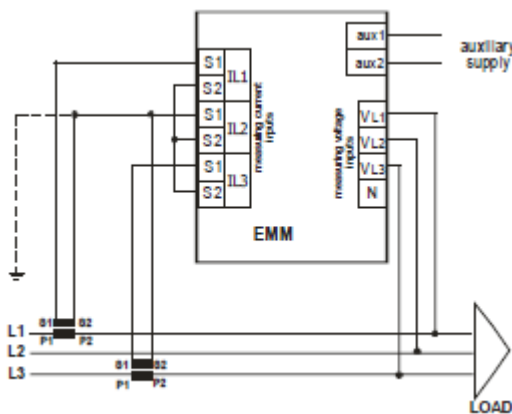
megjegyzés: 3 vezetékes bekötéskor hagyjaaz N kivezetést szabadon



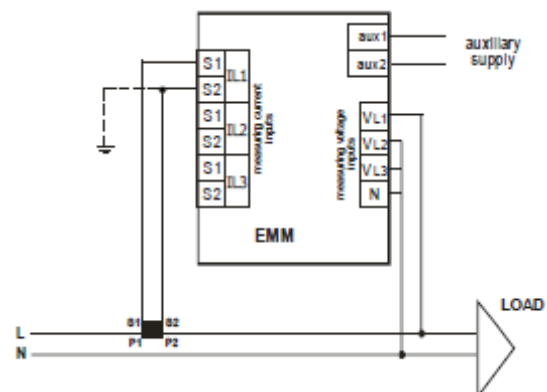
Szimmetrikusan terhelt háromfázisú bekötés



Háromvezetékes bekötés 2 db áramváltóval (AARON kapcsolás)

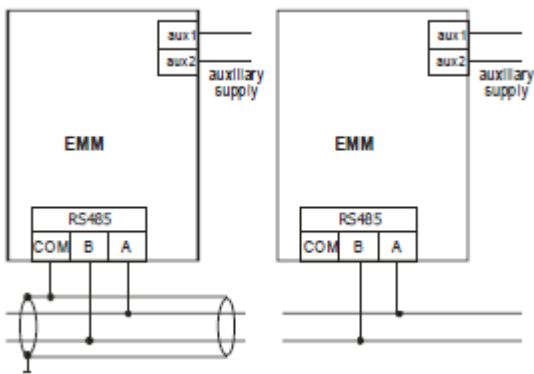


Egyfázisú bekötés

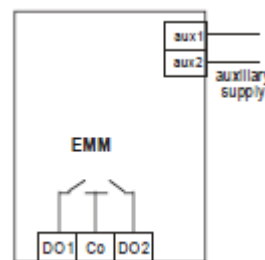


megjegyzés: egyfázisú rendszerben a mérés az L1 fázishoz viszonyított, a többi bemenet nem befolyásolja a mérési eredményeket

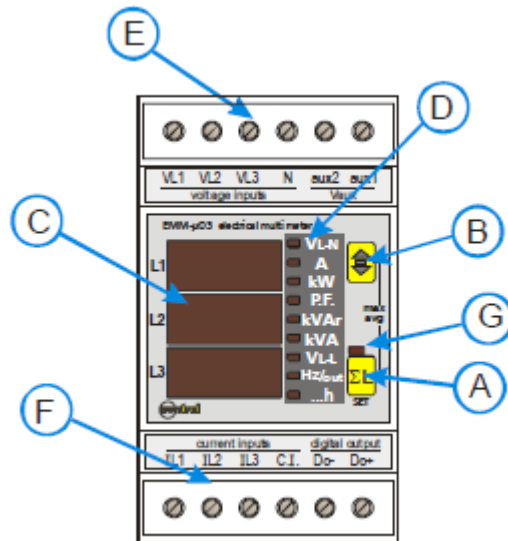
RS-485 bekötés



Digitális kimenet bekötés



Előnézet, kezelőfelület








Az ábrán jelölt nyomógombok és kijelzők funkciói

- A** Nyomógomb háromfázisú hálózatok paramétereinek és csúcsértékeinek megjelenítésére. 5 másodpercig nyomva tartva a műszer belép a SETUP üzemmódba. SETUP üzemmódban a beállítás jóváhagyása.
- B** Nyomógomb az C kijelzőn megjelenítendő paraméterek kiválasztására. SETUP üzemmódban a beállítandó paraméter növelése.
- C** A mért értékek és menüpontok megjelenítését végző háromsoros kijelző.
- D** Az C kijelzőn látható aktuális paramétert jelző LED sor.
- E** Csatlakozósor a feszültségbemenetek és a segéd tápfeszültségek bekötésére.
- F** Csatlakozósor az árambemenetek bekötésére.
- G** Háromfázisú értékek megjelenítésének kijelző LED-je.
- A+B** A két gomb egyidejű megnyomásával a tárolt csúcsértékek jeleníthetők meg. Ebből a megjelenítési módból való kilépéshez, ne nyomjon meg egy gombot se 8 másodpercig.

A műszer beállítása, menürendszer

A helyes mérés érdekében első használatkor a műszeren be kell állítani az áramváltó áttételét és a mért hálózat típusát (3 fázisú, 1 fázisú). A beállított értékek a tápfeszültség elvétele után is megőrződnek.

A menürendszer használata

A menürendszerbe a  gomb 3 másodpercnél tovább tartó nyomásával lehet belépni. Belépést követően az almenük között a  gombbal lehet léptetni és a  gomb lenyomásával belépni a kiválasztott almenübe. A beállítandó paraméter értéke a  gombbal növelhető és a két gomb egyidejű megnyomásával csökkenthető. A megfelelő érték a  gomb lenyomásával tárolható.

Kilépés a menürendszerből: a műszer az utolsó gombnyomástól számított 10 másodperc elteltével automatikusan kilép mérés üzemmódba.

SETUP menü

SET Ct: az áramváltó áttételének beállítása

Az áttétel a primer és a szekunder áram aránya (tehát 1000/5-ös áramváltó esetén 200-at kell beprogramozni)

SET AVGt: a mértékadó terhelés mérések időablakának (integrálási idejének) beállítása

az érték 1 és 30 perc között adható meg, a gyakorlatban jellemzően 15 perc használatos (alapbeállítás)

SET 3PH: a hálózat típusának beállítása

un_bal (unbalanced): asszimmetrikusan terhelt hálózat esetében szükséges beállítás

balanc (balanced): szimmetrikusan terhelt hálózat esetében szükséges beállítás, ekkor csak egy áramváltó (és egy feszültségváltó) használandó a bekötéshez

1 PH L1: egyfázisú hálózat

SET Mde: a háromfázisú hálózat típusának beállítása

kiválasztható 3 vagy 4 vezetékes hálózat

SET SYn Mde: a szinkronizálás módjának megadása

L1: a műszer az L1 fázison mért frekvenciához szinkronizál

50: a műszer fix 50 Hz-es értéket alapul véve szinkronizál

60: a műszer fix 50 Hz-es értéket alapul véve szinkronizál

SET Pulse: (csak EMM-μD3h-p változatnál) a digitális kimenet hatásos és meddő fogyasztással arányos impulzusegyenértékének megadása, választható értékek

0,01- 0,1 - 1 - 10 kWh / impulzus vagy kVAh / impulzus

SET Tpl: (csak EMM- μ D3h-p változatnál) a digitális kimenet impulzusszélességének megadása, választható értékek

100 - 200 - 300 - 400 - 500 ms

SET Id Adr: (csak EMM- μ D3h-485 változatnál) a soros kommunikáció eszközcím megadása, választható címek: 1-247

SET bdr: (csak EMM- μ D3h-485 változatnál) a soros kommunikáció sebességének megadása

19,2 kbit; 9,6 kbit; 4,8 kbit; 2,4 kbit

SET par: (csak EMM- μ D3h-485 változatnál) a soros kommunikáció paramétereinek megadása

8.1 PAR NO: 8 adatbit, 1 stopbit, nincs paritás

8.2 PAR NO: 8 adatbit, 2 stopbit, nincs paritás

8.1 PAR EVE: 8 adatbit, 1 stopbit, páros paritás

8.1 PAR ODD: 8 adatbit, 1 stopbit, páratlan paritás

SET PAS: jelszó megadása a menübe történő belépéshez és beállítások megváltoztatásának engedélyezéséhez

0: nincs jelszó, beállítható jelszó értékek 2 és 9999 között

megjegyzés: Beállítás után a menübe való belépéskor a műszer mindig rákérdez a jelszóra, rossz jelszó megadásakor a PASS Err felirat jelenik meg.

RESET menü

- **reset PEA:** minden pillanatnyi csúcsérték nullázása
- **reset 15':** 15perces átlagérték nullázása
- **reset En:** fogyasztási értékek törlése
- **reset ALL:** minden tárolt érték törlése (kivéve beállítások)

A törlés jóváhagyásához a no feliratot yes-re szükséges állítani a



gombbal és a



lenyomásával érvényesíteni a műveletet.

SET do1 és SET do2 menü (csak EMM- μ D3h-p változatnál)

A digitális kimenetek egymástól függetlenül programozhatóak és három különböző üzemmódban használhatóak: impulzuskimenet üzemmód (pulse), riasztás üzemmód (Alr) és távvezérlés üzemmód (remote).

Impulzuskimenet üzemmód

A do1 kimenet a hatásos fogyasztással, a do2 kimenet a meddő fogyasztással arányosan ad ki impulzusokat a SETUP menüben beállított SET Pulse és SET Tpl paramétereknek megfelelően.

Riasztás üzemmód

ALr SYS 3PH: *Eredő háromfázisú értékhez* rendelhető riasztási határérték. ALr HI: felső határérték és ALr Lo: alsó határérték. Ha nem szükséges beállítás: off.

ALr SYS 123: *Bármely fázison történt határértéktátlépéshez* rendelhető riasztási határérték. ALr HI: felső határérték és ALr Lo: alsó határérték. Ha nem szükséges beállítás: off.

ALr dL: A riasztás a megadott idő után (delay) aktiválódik. Megadható 1-900 másodperc.

Mért értékek kijelzése


A mért értékek kijelzése az C kijelzőkön történik, a D ledsornak megfelelő érték olvasható le a fázissorrendnek megfelelően (L1, L2, L3). A kívánt érték választása a B gomb lenyomásával történik. Az A gomb lenyomásával a kiválasztott paraméter eredő háromfázisú értéke fog megjelenni a középső (L2) kijelzőn (az egyes fázisokon mért feszültségek átlaga). Az A gomb ismételt lenyomásával visszatér a fázisonkénti kijelzés. A frekvenciamérés az L1 fázisra vonatkozik.

Vegye figyelembe, hogy a mért értéket a megfelelő LED felgyulladás után kilo nagyságrendben is kijelezheti a műszer.

Üzemóraszámoló adatok megjelenítése

Az alsó kijelzőn a hr felirat látható a vonatkozó fázis sorszámával. Az érték a felső két kijelző összeolvasásából adódik, a formátum hhhh.h. Az üzemóraszámoló akkor számlál, ha a vonatkozó fázis árama a névleges áram 1%-nál nagyobb.

Csúcs és átlagos értékek megjelenítése

A  és  gombok egyszerre történő megnyomását követően a műszer a tárolt csúcs és

átlagértékeket jeleníti meg, amelyek közt a  gombbal lehet váltani. Az megjelenített érték beazonosítását a hozzátartozó mértékegységet jelölő LED és a felső két kijelzőn olvasható azonosító jelöli. Ezek jelentése a következő:

1st LO: **Mindenkori minimumérték.** A tápfeszültség elvétele után sem nullázódik, de menüből nullázható.

1st HI: **Mindenkori maximumérték.** A tápfeszültség elvétele után sem nullázódik, de menüből nullázható.

15' HI: **Mértékadó terhelés maximuma.** Az áramok 15 perces időintervallumban mért súlyozott átlagértékének mindenkori maximuma, röviden *mértékadó terhelés maximuma* vagy angolul *maximum demand*. A bimetál műszerek vonszolt mutatójának megfelelő érték. A tápfeszültség elvétele után sem nullázódik, de menüből nullázható.

Technikai adatok

Méréshatárok, pontosság


Feszültség	Fázis feszültség és vonali feszültség effektív értéke (TRMS), eredő háromfázisú feszültség Méréshatár: 20 - 500 Vrms vonali feszültség, 380 Vrms fázis feszültség 40 – 100Hz frekvencián Pontosság: ± 0,5% + 1 digit, kijelzés 20,0 - 500 V
------------	---

Áram	Fázis áramok effektív értéke (TRMS) és eredő háromfázisú érték Méréshatár: 0,02 – 5Arms 40-100Hz frekvencián Pontosság: $\pm 0,5\%$ +1 digit, kijelzés: 0,02 – 999 A
Frekvencia	L1 frekvenciája, méréshatár: 30-500Hz, pontosság: $\pm 0,5\%$ + 1digit
Üzemóraszámoló	Pontosság $\pm 0,5\%$; Méréshatár: 0-99999,9 h
Teljesítmény	Egy és háromfázisú rendszerek hatásos, meddő és látszólagos teljesítménye, eredő háromfázisú összegzett érték Méréshatár: 0,01 - 999kW; 0,01 - 999 kVAr; 0,01 - 999 kVA Pontosság: $\pm 1\%$ + 1digit
Teljesítménytényező	Fázisonként és három fázisra vonatkoztatott Méréshatár: -0,1 – +0,1 Pontosság: $\pm 1\%$ +1digit
Fogyasztás	Hatásos, meddő és látszólagos fogyasztásmérés háromfázisú rendszerben Méréshatár: 0 – 9999999,9 kWh / kVArh / kVAh, Osztálypontosság 2 (IEC 1036)

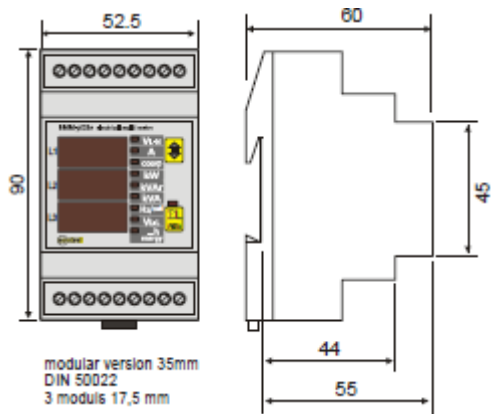
Tápfeszültség, bemenetek

Segéd-tápfeszültség	Három rendelkezhető változat, a műszer a mérőpontokról veszi a működéshez szükséges tápfeszültséget: standard 230 V $\pm 15\%$ 50-60 Hz opció 110 V $\pm 15\%$ 50-60 Hz opció 400 V $\pm 15\%$ 50-60 Hz Max. 3 VA
Feszültség bemenet	20 - 500 V vonali feszültség Tartós túlterhelhetőség: +20% Bemeneti impedancia: 1M Ω Három vagy négyvezetékes rendszerre és egyfázisú rendszerre csatlakoztatható.
Áram bemenet	0,02 - 5 A Tartós túlterhelhetőség: 50% Külső áramváltóra csatlakoztatható, szekunder áram 5 A, primer áram programozható 5 - 2000A-ig Áramváltó bemenetek terhelése < 0,5 VA
Digitális kimenetek (csak EMM-uD3h-p)	photo - MOS FET 12 - 230 Vac/dc, max. 150 mA, feszültségleválasztás: 3 kV (1perc) Impulzuskimenet funkció: Programozható impulzus egyenérték: 0,01 - 0,1 - 1 - 10 kWh / impulzus Programozható impulzusszélesség 100 - 200 - 300 - 400 - 500 ms, max. frekvencia 5Hz DO1: hatásos fogyasztás impulzuskimenet DO2: meddő fogyasztás impulzuskimenet
RS-485 soros port (csak EMM-uD3h-485)	Választható sebesség (4800-19200 baud), MODBUS-RTU protokoll szigetelés: 3kV 60másodpercig

Általános specifikációk

Kijelző	3 db három digités hétszegmenses kijelző (7,5 mm-es magasság) 2 nyomógomb a mérés kiválasztására és a műszer beprogramozására
Mechanikai adatok	Mechanikai védettség: IP52 kezelőoldalról, IP20 borítás és csatlakozók Tömeg: 0,3 kg Önkioltó műanyag elemek Maximum csatlakozási keresztmetszet: 4 mm ² 3 modul széles (17,5mm) DIN sínre szerelhető
Környezeti feltételek	Működési hőmérséklet: -10 – +60°C Páratartalom: <95% Tárolási hőmérséklet: -25 – +70°C Feszültségleválasztás: 3 kV (1perc)
Szabványok és jelölések	EN 50081-2, EN 50082-1, EN 61036, EN 61010-1 

Méreték



A készülék nem megfelelő használatából adódó károkért vagy sérülésekért a gyártó és forgalmazó nem vállal felelősséget.

Ez a használati útmutató az eredeti angol nyelvű használati útmutató alapján készült, és csak azzal együtt érvényes!



C+D Automatika KFT.
1191 Budapest, Földvári u. 2.
Telefon: 282-9896, 282-9676
Fax: 282-3125
e-mail: info@meter.hu
honlap: www.meter.hu