

**inepro<sup>®</sup>**

**PRO380-S  
PRO380-Mb  
PRO380-Mod**



**PRO380 Series MID  
Three phase energy meter**

## Használati útmutató

A használati útmutató az eredeti, v. 2.18-6 verziószámú, angol nyelvű használati útmutató alapján készült

© 2018 Inepro B.V. All rights reserved

C+D Automatika Kft.  
1191 Budapest, Földváry u. 2.  
Tel.: (1) 282-9676





<b>1 Tartalomjegyzék</b> .....	<b>3</b>
<b>2 Biztonsági előírások</b> ..	<b>4</b>
<b>3 Előszó</b> .....	<b>6</b>
<b>4 Tanúsítványok</b> .....	<b>7</b>
<b>5 Műszaki adatok</b> .....	<b>8</b>
5.1 Tulajdonságok.....	8
5.2 Pontosság.....	8
5.3 Infravörös specifikáció.....	8
5.4 M-bus kommunikáció specifikáció (csak PRO380-Mb).....	9
5.5 RS485 kommunikáció specifikáció (csak PRO380-Mod) .....	9
5.6 Méretek .....	9
5.7 Bekötési rajz .....	10
<b>6 Telepítés</b> .....	<b>12</b>
<b>7 Üzemeltetés</b> .....	<b>13</b>
7.1 Energia áramlás kijelzés .....	13
7.2 Meddő energia kijelzés .....	13
7.3 Tarifa kijelzés .....	13
7.4 Mérésleolvasás.....	13
7.5 A fogyasztásmérő LCD kijelzője.....	13
7.6 Lapozási (Scrolling) funkció.....	14
7.7 Lapozás gombokkal .....	15
7.8 Háttérvilágítás.....	16
7.9 Nullázható napi számláló.....	16
7.10 S0 impulzus kimeneti arány.....	16
7.11 Kombinációs kód .....	17
7.12 Modbus/M-bus ID(cím) .....	18
7.13 Átviteli sebesség (Baud rate).....	18
7.14 Paritás .....	18
7.15 Táplálás megszűnés számláló .....	19
7.16 Jelszó .....	19
7.17 Áramváltó áttétel beállítása (csak PRO380-CT) .....	19
<b>8 Hibaelhárítás</b> .....	<b>20</b>
8.1 Hibák / Diagnosztikai kijelző.....	21
8.2 Műszaki támogatás.....	21
<b>Függelék 1 - PRO380 2 tarifa funkció</b> .....	<b>22</b>
A1.1 A T1 és T2 közötti átkapcsolás .....	22
<b>Függelék 2 - PRO380-Mb</b> .....	<b>23</b>
A2.1 Kommunikáció az M-bus kimeneten keresztül.....	23
A2.2 M-bus regiszter mátrix .....	24
<b>Függvény 3 - PRO380-Mod</b> .....	<b>26</b>
A3.1 Kommunikáció a Modbus kimeneten keresztül .....	26
A3.2 Modbus regiszter mátrix.....	27
<b>Függelék 4 - Infravörös PC szoftver</b> .....	<b>29</b>

# 2 Biztonsági előírások

## Információk az Ön biztonsága érdekében

Ez a kézikönyv nem tartalmazza az eszköz (modul, termék) üzemeltetéséhez szükséges összes biztonsági paramétert, tekintve, hogy a különböző működtetési feltételek és az adott országra vonatkozó előírások eltérhetnek egymástól. Mindazonáltal tartalmazza mindazokat az előírásokat, melyeket mindenképpen el kell olvasni a saját biztonsága és a termék fizikai károsodásának elkerülése érdekében. Ezekre az információkra egy figyelmeztető, háromszög alakú ábrával hívjuk fel a figyelmet, benne egy felkiáltójellel vagy villám jellel, az aktuális vagy lehetséges veszély mértékétől függően:



### Figyelmeztetés

Jelentése: az útmutatások figyelmen kívül hagyása halált, súlyos sérülést vagy jelentős anyagi kárt okozhat.



### Veszély

Jelentése: áramütés veszélye, a szükséges biztonsági előírások figyelmen kívül hagyása halált, súlyos sérülést vagy jelentős anyagi kárt okozhat.

## Képzett szakemberek

Csak képzett szakemberek telepíthetik és üzemeltethetik az útmutatóban leírt eszközt (modult, terméket). Képzett szakember címszó alatt azokat a szakembereket értjük, akik a biztonsági és szabályozási előírásoknak megfelelő jogosítványokkal rendelkeznek a telepítéssel, üzembehelyezéssel, az áruk minősítésével, földeléssel, rendszerekkel és áramkörökkel kapcsolatban.

## Rendeltetésszerű használat

Az eszköz (modul, termék) csak a jegyzékben és a használati útmutatóban szereplő alkalmazásokra használható és csak az Inepro Metering B.V. által ajánlott és jóváhagyott eszközök és komponensek felhasználásával.

## Helyes kezelés

A termék tökéletes, megbízható használatának előfeltételei a megfelelő szállítás, tárolás, üzembe helyezés és kapcsolódás, csakúgy, mint a megfelelő működtetés és karbantartás. Használata során a mérő egyes részei veszélyes feszültség alá kerülnek.

- Csak olyan szerszámokat használjon, amelyek megfelelőek annak a feszültség szintnek, amiben a műszer működik!
- Feszültség alatt csatlakoztatni tilos!
- Kizárólag száraz helyre telepítse a fogyasztásmérőt!
- A fogyasztásmérőt „M1” mechanikus környezetbe való telepítésre tervezték, kis mértékű rázkódással és vibrációval, és „E2” elektromágneses környezettel, a 2014/32 / EC Irányelvben foglaltak szerint. A fogyasztásmérőt beltéri használatra tervezték. A fogyasztásmérőt megfelelő IP-minősítésű burkolaton belül kell telepíteni, a helyi jelöléseknek és előírásoknak megfelelően.
- A fogyasztásmérőt robbanásveszélyes környezetbe, vagy poros, rozsdás, illetve rovarok által veszélyeztetett helyre telepíteni tilos!
- Győződjön meg róla, hogy a használt vezetékek megfelelnek a fogyasztásmérő maximum terhelhetőségének!
- A fogyasztásmérő feszültség alá helyezése előtt győződjön meg róla, hogy a műszer megfelelően van csatlakoztatva.
- Ne érintse a fogyasztásmérő csatlakozó kapcsait csupasz kézzel, fémmel, szigeteletlen vezetékkel vagy más, vezetőképes anyaggal az áramütés kockázata miatt, ami egészségkárosodást vagy halált okozhat.
- Győződjön meg a védőburkolat visszahelyezéséről az üzembe helyezést követően!
- Üzembe helyezést, karbantartást és javítást csak szakképzett személy végezhet.
- A zárópecsétet megrongálni, eltávolítani és a védőburkolatot eltávolítani tilos, mivel ez hatással lehet a fogyasztásmérő működésére vagy pontosságára és a jótállás elvesztését okozza.
- Ne dobja, ne ejtse el a fogyasztásmérőt, ne tegye ki fizikai behatásnak, a belső, precíziós komponensek

sérülésveszélye miatt, ami ronthatja fogyasztásmérő pontosságát.

- Minden csatlakozó bekötést megfelelően rögzíteni kell.
- Győződjön meg róla, hogy a csatlakozókhoz a vezetékek megfelelően illeszkednek és rögzítettek.
- Amennyiben a vezetékek nem megfelelő keresztmetszetűek, ez rossz érintkezést okozhat, ami melegedéshez vezethet, ami károsodást okozhat a fogyasztásmérőben és környezetében.



**A felelősség kizárása**

Ellenőriztük a kezelési útmutató tartalmát, és minden erőfeszítést megtettünk annak érdekében, hogy biztosítsuk azt, hogy a leírások a lehető legpontosabbak legyenek. Mindazonáltal a leírástól való eltéréseket nem lehet teljes mértékben kizárni, így nem vállalunk felelősséget a megadott információk hibáiért vagy hiányosságaiért. A kézikönyv adatai rendszeres ellenőrzésre kerülnek, és a szükséges javításokat tartalmazni fogják a későbbi kiadások. Ha bármilyen javaslata van, kérjük, ne habozzon kapcsolatba lépni velünk!

**A műszaki változtatás jogát fenntartjuk, előzetes értesítés nélkül!****Copyright**

Copyright Inepro Metering 2011. augusztus

Tilos ezen dokumentum továbbközlése vagy másolása, tartalmának felhasználása vagy nyilvánosságra hozatala az Inepro Metering BV kifejezett engedélye nélkül. Minden másolás a törvény megsértése, és büntetőjogi és polgári szankciókkal sújtható. Minden jog fenntartva, különösen a függőben lévő vagy jóváhagyott szabadalmi díjak vagy bejegyzett védjegyek vonatkozásában.

# 3 Előszó

Köszönjük, hogy megvásárolta ezt a fogyasztásmérőt. Az Inepro széles termékkálával rendelkezik. Nagyon sok fogyasztásmérőt vezettünk be a piacon, amelyek 110 V váltakozó áramtól 400 V váltakozó áramig (50 vagy 60 Hz) alkalmazhatóak.

Bár ezt az eszközt a nemzetköz előírások szerint gyártjuk, és a minőség-ellenőrzésünk nagyon pontos, továbbra is lehetséges, hogy ez az eszköz elromlott vagy hibás, amelyért elnézést kérünk. Normál körülmények között a terméknek éveken át problémamentesen kell működnie. Ha probléma merül fel a fogyasztásmérővel, azonnal forduljon a forgalmazóhoz. A fogyasztásmérők többségét speciális zárópecséttel zárjuk le. Ha ez a pecsét megsérült, nincs lehetőség a jótállás érvényesítésére. Ezért SOHA ne nyissa ki a fogyasztásmérőt és ne szedje le a készülék pecsétjét.



# 4 Tanúsítványok

**NMI**

## EU-type examination certificate

Number **T10677** revision 6  
Project number 1900682  
Page 1 of 1

Issued by: NMI Certin B.V., designated and notified by the Netherlands to perform tasks with respect to conformity modules mentioned in article 17 of Directive 2014/32/EU, after having established that the Measuring Instrument meets the applicable requirements of Directive 2014/32/EU, to:

Manufacturer: Inepro Metering BV  
Pondweg 7  
2153 PK Nieuw Vennepe  
The Netherlands

Measuring instrument: A static **Active Electrical Energy Meter**  
Type: PRO380  
Reference voltage: 3x230/400 V  
Reference current: 5 A  
Destined for the measurement of: electrical energy, in a  
- three-phase four-wire network  
- three-phase three-wire network  
- single-phase two-wire network  
Accuracy class: B  
Environment classes: M1 / E2  
Temperature range: -40 °C / +70 °C

Further properties are described in the annexes:  
- Description T10677 revision 6;  
- Documentation folder T10677-4.

Valid until: 9 December 2024

Remarks: This revision replaces the earlier versions, including its documentation folder.

Issuing Authority: **NMI Certin B.V., Notified Body number 0122**  
4 August 2017

C. Oosterman  
Head Certification Board

NMI Certin B.V.  
Hugo de Grootplein 1  
3314 EG Oordrecht  
The Netherlands  
T +31 78 6332312  
certin@nmi.nl  
www.nmi.nl

This document is issued under the provision that no liability is accepted and that the manufacturer shall indemnify third-party liability.

The designation of NMI Certin B.V. as Notified Body can be verified at:  
<http://eur-lex.europa.eu/legal-content/en/db/uri/?uri=cecertif>

Reproduction of the complete document only is permitted.

INSPECTION  
RvA 1122

**NMI**

## EU-type examination certificate

Number **T10678** revision 7  
Project number 1900682  
Page 1 of 1

Issued by: NMI Certin B.V., designated and notified by the Netherlands to perform tasks with respect to conformity modules mentioned in article 17 of Directive 2014/32/EU, after having established that the Measuring Instrument meets the applicable requirements of Directive 2014/32/EU, to:

Manufacturer: Inepro Metering BV  
Pondweg 7  
2153 PK Nieuw Vennepe  
The Netherlands

Measuring instrument: A static **Active Electrical Energy Meter**  
Type: PRO380  
Reference voltage: 3x230/400 V  
Reference current: 1,5 A  
Destined for the measurement of: electrical energy, in a  
- three-phase four-wire network  
- three-phase three-wire network  
- single-phase two-wire network  
Accuracy class: C  
Environment classes: M1 / E2  
Temperature range: -25 °C / +70 °C

Further properties are described in the annexes:  
- Description T10678 revision 7;  
- Documentation folder T10678-5.

Valid until: 9 December 2024

Remarks: This revision replaces the earlier versions, including its documentation folder.

Issuing Authority: **NMI Certin B.V., Notified Body number 0122**  
4 August 2017

C. Oosterman  
Head Certification Board

NMI Certin B.V.  
Hugo de Grootplein 1  
3314 EG Oordrecht  
The Netherlands  
T +31 78 6332312  
certin@nmi.nl  
www.nmi.nl

This document is issued under the provision that no liability is accepted and that the manufacturer shall indemnify third-party liability.

The designation of NMI Certin B.V. as Notified Body can be verified at:  
<http://eur-lex.europa.eu/legal-content/en/db/uri/?uri=cecertif>

Reproduction of the complete document only is permitted.

INSPECTION  
RvA 1122

**inepro**

We,  
Inepro Metering BV  
(supplier's name)

Pondweg 7  
2153 PK Nieuw-Vennepe  
The Netherlands  
(supplier's address)

declare under our sole responsibility that the product:  
PRO380-S DC  
PRO380-Mb DC  
PRO380-Mod DC  
PRO380-S CT  
PRO380-Mb CT  
PRO380-Mod CT

Three phase DIN rail Watt Hour meter  
(Name, type or model, batch or serial number, possibly source and number of items)

to which this declaration relates in conformity with the following European harmonized and published standards at date of this declaration:  
EN 50470  
(Title and or number and date of issue of the applied standard(s))

Following the provisions of the Directives (if applicable):  
 N/A

Nieuw-Vennepe, 2013, Oktober 31  
Place and date of issue

D. van der Vaart  
Name of responsible for CE-marking

This declaration of Conformity is suitable to the European Standard EN 45014 General Criteria for Supplier's Declaration of Conformity. The basis for the criteria has been found in international documentation, particularly in ISO / IEC, Guide 22, 1982, Information on manufacturer's Declaration of Conformity with standards or other technical specifications

## Declaration of Conformity

We  
**Inepro Metering BV**  
Of  
**Inepro Metering BV**  
**Pondweg 7**  
**2153 PK Nieuw Vennepe**  
**The Netherlands**

Ensure and declare that the apparatus:  
**PRO380-S (direct), PRO380-Mod (direct), PRO380-M-bus (direct)**  
**PRO380-S (CT), PRO380-Mod (CT), PRO380-M-bus (CT)**

With the measurement range  
**230/400V, 5(10)A, 50Hz, 10.000imp/kWh (direct)**  
**230/400V, 1,5(6)A, 50Hz, 10.000imp/kWh (CT)**

are in conformity with the type as described in the  
**EC-type examination certificates T10677 (direct) and T10678 (CT)**  
and satisfy the appropriate requirements of the Directive 2014/32/EU

September 01, 2016

Daan van derVaart

# 5 Műszaki adatok

Burkolat	PC funkciómegtartó műanyag
Névleges feszültség (Un)	230/400V AC (3~)
Működési feszültség	3*230/400V ±20%
Szigetelési szilárdság:	
- AC feszültségállóság	4KV 1 percig
- Lökőfeszültségállóság	6KV – 1,2μS hullámforma
Bázisáram (Ib)	5A (1,5A a CT verziónál)
Maximális áram (Imax)	100A (6A a CT verziónál)
Működtetési áramtartomány	0,4%Ib-Imax
Túláram védelem	30Imax 0,01s időtartamig
Működési frekvencia tartomány	45-60Hz
Önfogyasztás	≤2W/Fázis - ≤10VA/Fázis (hatásos - meddő)
Impulzus kijelzés (PIROS LED)	10.000 imp/kWh
Impulzus kimenet	10.000/2.000/1.000/100/10/1/0,1/0,01 imp/kWh
Impulzus szélesség	
- 1.000/2.000/10.000 impulzus	
o 0 – 4.999W 40ms	
o 5.000 – 9.999W 20ms	
o 10.000 – 19.999W 10ms	
o 20.000 – 39.999W 5ms	
o > 40.000W 2,5ms	
- 100 impulzus	
o < 50.000W 40ms	
o > 50.000W 20ms	
- Egyéb	
o Mindig 40ms	
Adatmentés	Adat megőrzése több, mint 10 évig, tápellátás nélkül

## 5.1 Tulajdonságok

Működési páratartalom	≤ 75%
Tárolási páratartalom	≤ 95%
Működési hőmérséklet tartomány DC verziónál	-40°C - +70°C
Működési hőmérséklet tartomány CT verziónál	-25°C - +70°C
Nemzetközi szabvány megfelelés	EN50470-1/3
Pontossági osztály	B (=1% pontosság)
Védettségi osztály	IP51
Szigetelő burkolat védelmi osztály	II

## 5.2 Pontosság

0,05Ib	Cosφ = 1	±1,5%
0,1Ib	Cosφ = 0,5L	±1,5%
	Cosφ = 0,8C	±1,5%
0,1Ib - Imax	Cosφ = 1	±1,0%
0,2Ib - Imax	Cosφ = 0,5L	±1,0%
	Cosφ = 0,8C	±1,0%

## 5.3 Infravörös specifikáció

Infravörös hullámhossz	900- 1000nm
Kommunikációs távolság	Közvetlen kapcsolat
Protokoll	IEC62056-21:2002 (IEC1107)

## 5.4 M-bus kommunikáció specifikáció (csak PRO380-Mb)

Bus típus	M-bus
Átviteli sebesség (baud rate)	300, 600, 1200, 2400 (alapértelmezett), 4800 és 9600
Hatótávolság	≤1000m
Letöltési jel	Master - slave, Feszültség moduláció
Feltöltési jel	Slave - master, Áram moduláció
Vezeték	JYSTY (nx2x0,8)
Protokoll	EN13757-3
Egység terhelés	± 2
Maximum mérő szám	64 db/ bus*

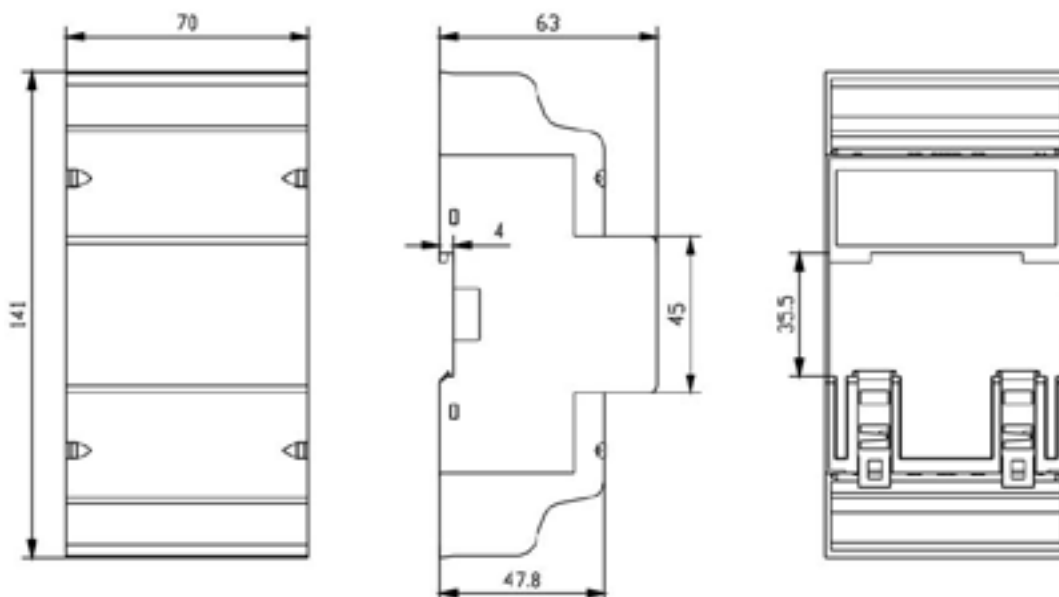
## 5.5 RS485 kommunikáció specifikáció (csak PRO380-Mod )

Bus típus	RS485
Protokoll	MODBUS RTU, 16 bit CRC
Átvit. seb.(baud rate)	1200, 2400, 4800 and 9600 (alapértelmezett)
Címzés tartomány	1-247 felhasználó által beállítható
Maximum bus terhelés	60 fogyasztásmérő/bus*
Hatótávolság	1000m

\* A maximális mérők száma függ az átalakítótól, az átviteli sebességtől (baud rate) (a nagyobbik az átviteli sebesség, a kisebbik a felhasználható mérők száma), és a mérők telepítési körülményeitől.

## 5.6 Méretek

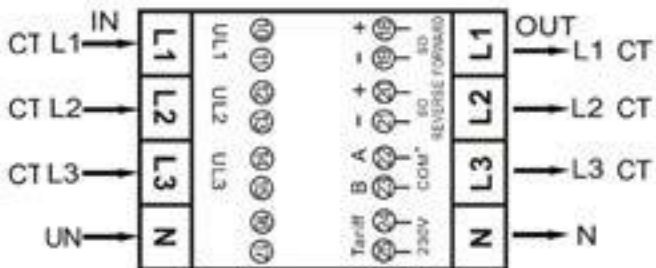
Védőburkolat nélküli magasság	92,4 mm
Magasság	141 mm
szélesség	70 mm
mélység	63 mm
Max vezeték átmérő	25mm <sup>2</sup> (sodrott vezeték) 35 mm <sup>2</sup> (tömör vezeték)
Súly	0,39 Kg (nettó)



## 5.7 Bekötési rajz

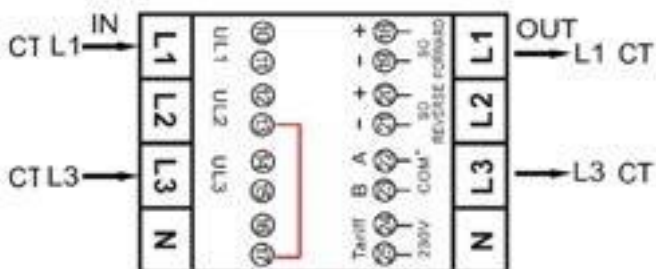
PRO380 Direktmérő - 3P4W- 3 fázis, 4 vezetékes	
	<p>L1 (be)fázis 1 bemenet - L1 (ki) fázis 1 kimenet            L2 (be) fázis 2 bemenet - L2 (ki) fázis 2 kimenet            L3 (be) fázis 3 bemenet - L3 (ki) fázis 3 kimenet            N (be) nulla bemenet - N (ki) nulla kimenet            10/11 nem használt            12/13 nem használt            14/15 nem használt            16/17 nem használt            18/19 Import impulzus kimenet kapcsolat (S0)            20/21 Export impulzus kimenet kapcsolat (S0)            22/23 M-bus / Modbus kommunikáció kapcsolat            24/25 Külső tarifa bemenet (230V)</p>
PRO380 Direktmérő - 3P3W -3 fázis, 3 vezetékes nyitott Delta (Aron kapcsolás)	
	<p>L1 (be) fázis 1 bemenet - L1 (ki) fázis 1 kimenet            L2 (be) fázis 2 bemenet - L2 (ki) fázis 2 kimenet            L3 (be) fázis 3 bemenet - L3 (ki) fázis 3 kimenet            N (be) nem használt - N (ki) nem használt            10/11 nem használt  <b>12/13 csatlakozzon a 16/17 -hez</b>            14/15 nem használt  <b>16/17 csatlakozzon a 12/13-hoz</b>            18/19 Import impulzus kimenet kapcsolat (S0)            20/21 Export impulzus kimenet kapcsolat (S0)            22/23 M-bus / Modbus kommunikáció kapcsolat            24/25 Külső tarifa bemenet (230V)</p>
PRO380 Direktmérő - 3P3W-3 fázis, 3 vezetékes Delta	
	<p>L1 (be) fázis 1 bemenet - L1 (ki) fázis 1 kimenet            L2 (be) fázis 2 bemenet - L2 (ki) fázis 2 kimenet            L3 (be) fázis 3 bemenet - L3 (ki) fázis 3 kimenet            N (be) nem használt - N (ki) nem használt            10/11 nem használt            12/13 nem használt            14/15 nem használt            16/17 nem használt            18/19 Import impulzus kimenet kapcsolat (S0)            20/21 Export impulzus kimenet kapcsolat (S0)            22/23 M-bus / Modbus kommunikáció kapcsolat            24/25 Külső tarifa bemenet (230V)</p>
PRO380 Direktmérő - 1P2W- 1 fázis, 2 vezetékes- Egy fázisú	
	<p>L1 (be) fázis 1 bemenet - L1 (ki) fázis 1 kimenet            L2 (be) nem használt - L2 (ki) nem használt            L3 (be) nem használt - L3 (ki) nem használt            N (be) Nulla bemenet - N (ki) nulla kimenet            10/11 nem használt            12/13 nem használt            14/15 nem használt            16/17 nem használt            18/19 Import impulzus kimenet kapcsolat (S0)            20/21 Export impulzus kimenet kapcsolat (S0)            22/23 M-bus / Modbus kommunikáció kapcsolat            24/25 Külső tarifa bemenet (230V)</p>

### PRO380 CT – áramváltós, 3P4W- 3 fázis, 4 vezetékes



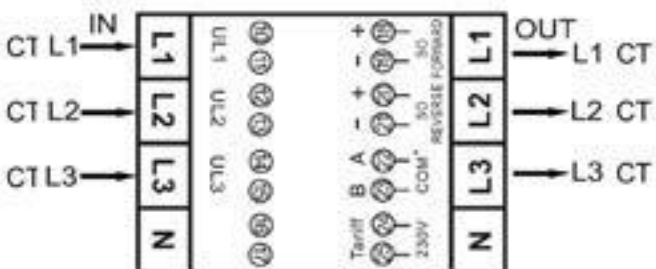
CT L1 IN: L1 fázis áramváltó szekunderének S1 vagy k pontja  
 CT L2 IN: L2 fázis áramváltó szekunderének S1 vagy k pontja  
 CT L3 IN: L3 fázis áramváltó szekunderének S1 vagy k pontja  
 OUT L1 CT: L1 fázis áramváltó szekunderének S2 vagy l pontja  
 OUT L2 CT: L2 fázis áramváltó szekunderének S2 vagy l pontja  
 OUT L3 CT: L3 fázis áramváltó szekunderének S2 vagy l pontja  
 UN IN: Nulla bemenet – OUT UN: nulla kimenet  
 10/11 sorkapocs (UL1): L1 fázis feszültség bemenet  
 12/13 sorkapocs (UL2): L2 fázis feszültség bemenet  
 14/15 sorkapocs (UL3): L3 fázis feszültség bemenet  
 16/17 sorkapocs: nem használt  
 18/19 sorkapocs (+ / -): Import impulzus kimenet kapcsolat (S0)  
 20/21 sorkapocs (+ / -): Export impulzus kimenet kapcsolat (S0)  
 22/23 sorkapocs (B / A): M-bus / Modbus kommunikáció kapcsolat  
 24/25 sorkapocs (Tariff): Külső tarifa bemenet (230V)

### PRO380 CT – áramváltós - 3P3W -3 fázis, 3 vezetékes nyitott Delta (Aron kapcsolás)



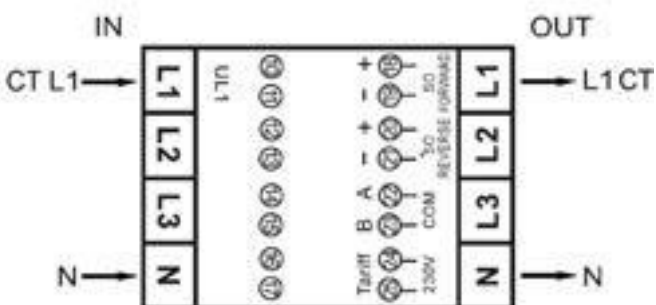
CT1 (be) fázis 1 bemenet - CT1 (ki) fázis 1 kimenet  
 CT2 (be) nem használt - CT2 (ki) nem használt  
 CT3 (be) fázis 3 bemenet - CT3 (ki) fázis 3 kimenet  
 UN (be) nem használt - UN (ki) nem használt  
 10/11 fázis 1 - UL1 12 fázis 2 - UL2  
**13 csatlakozzon a 17-hez**  
 14/15 fázis 3 - UL3  
**17 csatlakozzon a 13-hoz** (16 nem használt)  
 18/19 Import impulzus kimenet kapcsolat (S0)  
 20/21 Export impulzus kimenet kapcsolat (S0)  
 22/23 M-bus / Modbus kommunikáció kapcsolat  
 24/25 Külső tarifa bemenet (230V)

### PRO380 CT – áramváltós - 3P3W-3 fázis, 3 vezetékes Delta



CT L1 IN: L1 fázis áramváltó szekunderének S1 vagy k pontja  
 CT L2 IN: L2 fázis áramváltó szekunderének S1 vagy k pontja  
 CT L3 IN: L3 fázis áramváltó szekunderének S1 vagy k pontja  
 OUT L1 CT: L1 fázis áramváltó szekunderének S2 vagy l pontja  
 OUT L2 CT: L2 fázis áramváltó szekunderének S2 vagy l pontja  
 OUT L3 CT: L3 fázis áramváltó szekunderének S2 vagy l pontja  
 UN IN: nem használt – OUT UN: nem használt  
 10/11 sorkapocs (UL1): L1 fázis feszültség bemenet  
 12/13 sorkapocs (UL2): L2 fázis feszültség bemenet  
 14/15 sorkapocs (UL3): L3 fázis feszültség bemenet  
 16/17 sorkapocs: nem használt  
 18/19 sorkapocs (+ / -): Import impulzus kimenet kapcsolat (S0)  
 20/21 sorkapocs (+ / -): Export impulzus kimenet kapcsolat (S0)  
 22/23 sorkapocs (B / A): M-bus / Modbus kommunikáció kapcsolat  
 24/25 sorkapocs (Tariff): Külső tarifa bemenet (230V)

### PRO380 CT – áramváltós - 1P2W- 1 fázis, 2 vezetékes- Egy fázisú



CT L1 IN: L1 fázis áramváltó szekunderének S1 vagy k pontja  
 CT L2 IN és CT L3 IN: nem használt  
 OUT L1 CT: L1 fázis áramváltó szekunderének S2 vagy l pontja  
 OUT L2 CT és OUT L3 CT: nem használt  
 UN IN: nem használt – OUT UN: nem használt  
 10/11 sorkapocs (UL1): L1 fázis bemenet  
 12/13 sorkapocs (UL2): nem használt  
 14/15 sorkapocs (UL3): nem használt  
 16/17 sorkapocs: nem használt  
 18/19 sorkapocs (+ / -): Import impulzus kimenet kapcsolat (S0)  
 20/21 sorkapocs (+ / -): Export impulzus kimenet kapcsolat (S0)  
 22/23 sorkapocs (B / A): M-bus / Modbus kommunikáció kapcsolat  
 24/25 sorkapocs (Tariff): Külső tarifa bemenet (230V)

**Az áramváltókat NEM kell leföldeni!**

# 6 Telepítés



## Veszély

- Kapcsoljon ki és ha lehetséges zárjon le minden tápforrást, ami ellátja az fogyasztásmérőt és mindent, ami hozzá csatlakozik, mielőtt dolgozni kezd rajta.
- Mindig használjon megfelelő méréstartományú feszültség érzékelő eszközt, hogy megbizonyosodjon a feszültségmentes állapotról. Ezeket a műveleteket a hazai előírások figyelembevételével kell elvégezni.



## Figyelmeztetés

- A telepítést szakképzett személynek kell elvégeznie, aki ismeri az alkalmazandó jelöléseket és előírásokat.
- Használjon megfelelően szigetelt eszközöket az üzembe helyezéskor.
- Telepítsen olvadó, hőkioldó biztosítót vagy kismegszakítót a fázisvezetőkre, és ne a nullavezetőre. Túláramvédelmi eszköz alkalmazása esetén, ha a túláramvédelmi eszköz egypólusú, akkor azt a fázisvezetőbe építse be.
- A bekötő vezetők, a helyi előírásoknak megfelelően kell méretezni az áramkörben alkalmazott megszakító vagy más túláram-védelmi eszköz maximális értékének figyelembevételével.
- Leválasztókapcsolót vagy megszakítót kell telepíteni az áramellátást biztosító vezetőkre, amellyel meg lehet szakítani a fogyasztásmérő és a villamos szerkezet vagy berendezés rész energia ellátását. Ajánlott, hogy ez a kapcsoló, vagy megszakító a fogyasztásmérő közelében legyen elhelyezve, a könnyű és megfelelő kezelhetőség érdekében. A leválasztókapcsolónak vagy a megszakítónak meg kell felelnie az épület villamossági tervezés szempontjainak és minden helyi előírásnak.
- Túláramvédelmi eszköz telepítése kötelező az energiaellátást biztosító vezetőkbe. Ajánlott, hogy ez a kapcsoló, vagy megszakító is a fogyasztásmérő közelében legyen elhelyezve, a megfelelő kezelhetőség érdekében. A túláram védelmi eszköznek meg kell felelnie az épület villamossági tervezés szempontjainak és minden helyi előírásnak.
- A fogyasztásmérő telepíthető mind beltérben, mind kültérben, fogyasztásmérő vagy elosztó szekrényben elhelyezve, ami kellően védett, a helyi jelöléseknek és előírásoknak megfelelően.
- Idegen behatolás, beavatkozás elkerülése érdekében zárral ellátott burkolatot vagy hasonló eszközt lehet használni.
- A fogyasztásmérő nem éghető anyagú épületszerkezeten helyezendő el.
- A fogyasztásmérőt jól szellőző és száraz helyen kell elhelyezni.
- A fogyasztásmérőt fogyasztásmérő vagy elosztó szekrényben kell felszerelni, ha a fogyasztásmérő pornak vagy más szennyeződésnek van kitéve.
- A fogyasztásmérőt üzembe helyezni és üzemeltetni csak az üzembehelyezéskori vizsgálatok elvégzése után és tanúsított zárópecsételés után engedélyezett.
- A fogyasztásmérőt 35 mm-es DIN sínre lehet telepíteni.
- A fogyasztásmérőt olyan magasságban kell elhelyezni, ahonnan könnyű leolvasni az adatokat.
- Ha a mérőt olyan helyre telepítik, ahol gyakori a túlfeszültség, például villámlás, hegesztőgépek, inverterek stb. miatt, akkor a mérőt túlfeszültség-védelmi berendezéssel kell védeni.
- Üzembehelyezés után a mérőt azonnal zárópecsétrel kell ellátni az eredmények megváltoztatásának lehetősége ellen.

# 7 Üzemeltetés

## 7.1 Energia áramlás kijelzés

A piros LED az előlapon jelzi az energiaáramlást, amit a fogyasztásmérő mér. Amikor energia áramlik, a LED felvillan. Ha fogyasztás történik, a LED villog. Minél gyorsabban villog, annál nagyobb a fogyasztás. Ennél a fogyasztásmérőnél a LED villogása 10.000 felvillanás/kWh. Az első kijelzés a mérőn lapozó (scrolling) üzemmódban a kijelzőn egyaránt lehet FW (fogyasztás) ((import energia)) vagy RV (termelés) ((export energia)). Ez az oldal (az alábbiakban látható) fázisonként mutatja az energia irányát. Ezen a képen az 1. és 2. fázis FW (fogyasztás) ((import energia)), a 3. fázis R (termelés) ((export energia)) .



## 7.2 Meddő energia kijelzés

A kijelző „Kvarh” jelzése mutatja a mért meddő energiamennyiséget.

## 7.3 Tarifa kijelzés

A tarifa LED nem világít a T1 tarifa esetén, vagy világít a T2 tarifa esetében.

## 7.4 Mérésleolvasás

A piros LED az előlapon jelzi a fogyasztást, amit a fogyasztásmérő mér. Fogyasztás esetén a LED villog. Amikor gyorsabban villog, több energia kerül felhasználásra. Ennél a fogyasztásmérőnél a LED villogása 10.000 felvillanás/kWh.

A műszer egy 8 számjegyes LCD kijelzővel rendelkezik. A fogyasztás kijelzésekor a fogyasztásmérő 99999.99 kWh fog mutatni, majd a fogyasztásmérő 999999.9 kWh-ra vált amikor túllépi ezt az értéket, és így tovább.

## 7.5 A fogyasztásmérő LCD kijelzője

Az LCD többfunkciós kijelző, két sora van a fogyasztásmérő állapotának jelzésére. A felső sor az értéket mutatja, míg az alsó sor az egységeket, a fázist és/vagy az irányt mutatja.



## 7.6 Lapozási (Scrolling) funkció

### 7.6.1 Automatikus lapozás

Minden 10 másodpercben a fogyasztásmérő kijelzi a következő beprogramozott oldalt. (a beállítástól függően)

### 7.6.2 Lapozási idő megváltoztatása nyomógomb segítségével

- Lapozzon a gombokkal a Program mód 2-re.
- Tartsa lenyomva a jobb oldali gombot 3 másodpercig, hogy belépjen a menübe
- Lapozzon az "LCD ciklusidő" oldalra (LCD cycle time) (rt xx).
- Tartsa lenyomva a jobb oldali gombot 5 másodpercre, hogy belépjen a program módba.
- Az érték elkezd villogni: válassza ki az új értéket, ami 1-30 másodperc között lehet.
- Erősítse meg az új lapozási időt azzal, hogy mindkét gombot lenyomva tartja 3 másodpercig.
- Az LCD-n megjelenik egy "OK" felirat, amikor a beállítás megtörtént.



### 8.6.3 Kijelzések hozzáadása/eltávolítása az automatikus lapozáshoz/ból

Lapozzon ahhoz a kijelzéshez\*, amit hozzá szeretne adni vagy eltávolítani.

- Tartsa lenyomva a jobb oldali gombot 5 másodpercig a hozzáadáshoz vagy eltávolításhoz
- Az LCD "OK in"-t (hozzáadás) vagy "OK out"-t (eltávolítás) fog mutatni.



\* Csak azokat a kijelzéseket lehet hozzáadni vagy eltávolítani az automatikus lapozásból, amelyek az almenüben az "Összes hatásos energia" (Total active energy), "Összes meddő energia" (Total reactive energy), "Hatásos teljesítmény" (Active power) és "1. program mód" (Program mode 1) után következnek. Az összes hatásos energia nem távolítható el.



## 7.7 Lapozás gombokkal

A gomb 1, 3, vagy 5 másodpercig tartó lenyomásával egyesével keresztül tud menni minden oldalon.

**Áramváltó áttétel beállítása (csak a CT változat esetében)**  
**Megjegyzés: használat előtt be kell állítani az áramváltó áttételét. A már beállított áttételt nem lehet megváltoztatni. A nem megfelelő áttétel-beállítás helytelen mérési adatokat okozhat.**

Válassza ki, hogy a szekunder áram /1 vagy /5 legyen. Megerősítésként tartsa lenyomva mindkét gombot 3 másodpercig.  
 Válassza ki a 4 számjegyű primér áram-értéket (0001-9999). Mindegyik számjegy megerősítéséhez egyesével tartsa lenyomva mindkét gombot 3 másodpercig.  
 Az utolsó számjegy jóváhagyásával az áramváltó áttétel beállítása és eltárolása megtörtént.

Automatikus lapozás: alapértelmezett 10 másodperc

Össz. hatásos energia: 123456.78  
 Össz. hat. teljesítm.: 00045000  
PRO380-MB & PRO380-MOD  
 PRO380-MOD

Lapozás gombokkal: a lapozáshoz 3 másodpercnél rövidebb ideig nyomja meg a gombot. Ha nem történik semmi 30 másodpercig, a fogyasztásmérő visszatér az automatikus lapozási módba.

Áramirány 	Diagnosztikai kijelzés 	Gyártási szám 	Szoftver verzió 	Szoftver verzió 	Tartsa lenyomva a jobb oldali gombot ≥5 másodpercig, hogy hozzáadjon vagy eltávolítsa az automatikus lapozást.	
Össz. hatásos energia 	T1 hatásos energia 	T2 hatásos energia 	Össz. imp. hatásos energia 	T1 imp. hatásos energia 		T2 imp. hatásos energia 
Össz. exp. hatásos energia 	T1 exp. hatásos energia 	T2 exp. hatásos energia 	L1 össz. hatásos energia 	L1 imp. hatásos energia 		L1 exp. hatásos energia 
L2 össz. hatásos energia 	L2 imp. hatásos energia 	L2 exp. hatásos energia 	L3 össz. hatásos energia 	L3 imp. hatásos energia 		L3 exp. hatásos energia 
Össz. meddő energia 	T1 meddő energia 	T2 meddő energia 	Össz. imp. meddő energia 	T1 imp. meddő energia 		T2 imp. meddő energia 
Össz. exp. meddő energia 	T1 exp. meddő energia 	T2 exp. meddő energia 	L1 össz. meddő energia 	L1 import meddő energia 		L1 export meddő energia 
L2 össz. meddő energia 	L2 imp. meddő energia 	L2 exp. meddő energia 	L3 össz. meddő energia 	L3 imp. meddő energia 	L3 exp. meddő energia 	
Össz. hatásos teljesítmény 	L1 hatásos teljesítmény 	L2 hatásos teljesítmény 	L3 hatásos teljesítmény 	Össz. látszólagos teljesítmény 	L1 látszólagos teljesítmény 	
L2 látszólagos teljesítmény 	L3 látszólagos teljesítmény 	Összes COS 	L1 COS 	L2 COS 	L3 COS 	
Rács frekvencia 	Össz. meddő teljesítmény 	L1 meddő teljesítmény 	L2 meddő teljesítmény 	L3 meddő teljesítmény 	L1 feszültség 	
L2 feszültség 	L3 feszültség 	L1 áram 	L2 áram 	L3 áram 		
Nullázható kWh 	Tartsa lenyomva a jobb oldali gombot 5 másodpercig a nullázáshoz.					
Program mód 1 (csak olvasás) 	Áramváltó áttétel (csak CT verzió) 	Import S0 output 	Export S0 kimenet 	Kombinációs kód 	Modbus/M-bus ID (cim) 	LCD ciklus idő 
	Baud rate 	Nullázható kWh 	Háttérvilágítás 	Paritás 	Lekapcsolás számláló 	
Program mód 2 (írás) 	Modbus/M-bus ID (cim) Lapozzon a gombokkal a 3 számjegyű kiválasztáshoz. Megerősítés számjegyenként, mindkét gomb 3 másodpercig tartó lenyomásával. 	LCD ciklus idő 	Lapozzon a gombokkal az 1-31 közötti választáshoz. Megerősítés mindkét gomb 3 másodpercig tartó lenyomásával.		Háttérvilágítás 	Lapozzon a gombokkal az on/off (=be/ki) kiválasztáshoz. Megerősítés mindkét gomb 3 másodpercig tartó lenyomásával.

Program mód 3 (írás: Jelszóval védett) 	Import S0 	Export S0 kimenet 	Kombinációs kód 	Baud rate 	Paritás 	Tartsa lenyomva a jobb oldali gombot ≥5 másodpercig, hogy belépjen a program módba.
	Lapozzon a gombokkal, válasszon: 10.000/2.000/1.000/100/10/1/0,1/0,01. Megerősítés mindkét gomb 3 másodpercig tartó lenyomásával. Lekapcsolás számláló 	Lapozzon a gombokkal, válasszon 10.000/2.000/1.000/100/10/1/0,1/0,01. Megerősítés mindkét gomb 3 másodpercig tartó lenyomásával. Jelszó 	Lapozzon a gombokkal, válasszon: 01(F)/04(R)/05(F+R)/06(R-F)/09(F-R)/10(F-R)/11(F-R). <b>MEGJEGYZÉS: A 10-es Kombinációs kódot csak egyszer lehet beállítani!</b> Megerősítés mindkét gomb 3 másodpercig tartó lenyomásával.	Lapozzon a gombokkal, válasszon? 300/600/1200/4800/9600. Megerősítés mindkét gomb 3 másodpercig tartó lenyomásával.	Lapozzon a gombokkal, válasszon: even/none/odd. (páros/nincs/páratlan) Megerősítés mindkét gomb 3 másodpercig tartó lenyomásával.	
	Megerősítés mindkét gomb 3 másodpercig tartó lenyomásával.	Válasszon új számjegyből álló jelszót minden számmal kiválasztva (0-9). Megerősítés mindkét gomb 3 másodpercig tartó lenyomásával.				

## 7.8 Háttérvilágítás

A fogyasztásmérő kék háttérvilágítással van ellátva. A háttérvilágítást be lehet állítani folyamatosan bekapcsolt állapotra, kikapcsolt állapotra és gombbal vezérelve módra.

### 7.8.1 Háttérvilágítás beállításának megváltoztatása

- Lapozzon a gombokkal a Program mód 2-re
- Tartsa lenyomva a jobb oldali gombot 3 másodpercig hogy belépjen a menübe.
- Lapozzon a "Backlight setting" (Háttérvilágítás beállítása) oldalra (BACK xx)
- Tartsa lenyomva a jobb oldali gombot 5 másodpercig, hogy belépjen a program módba.
- Az érték elkezd villogni: válasszon a "button/on/off" (gomb/be/ki) közül.
- Erősítse meg az új beállítást azzal, hogy mindkét gombot lenyomva tartja 3 másodpercig.
- Az LCD-n megjelenik egy "OK" felirat, amikor a beállítás megtörtént.

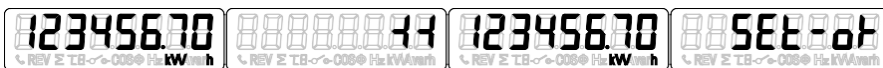


## 7.9 Nullázható napi számláló

A műszer a mért fogyasztás rögzítésére egy napi számlálással került felszerelésre. Ez a fogyasztott (import) energia számítására alkalmas, a felhasználó által nullázható.

### 7.9.1 Napi számláló nullázása

- Lapozzon a főmenüben a "Resettable kWh" ( nullázható kWh) bejegyzésre.
- Tartsa lenyomva a jobb oldali gombot 3 másodpercig hogy belépjen a menübe.
- Az érték elkezd villogni: tartsa lenyomva a jobb oldali gombot 5 másodpercig a nullázáshoz
- Az LCD-n megjelenik egy "OK" felirat, amikor a nullázás megtörtént.



## 7.10 S0 impulzus kimeneti arány

A fogyasztásmérő két, a belső áramköröktől optikailag leválasztott impulzuskiemenettel (fogyasztott és termelt) van felszerelve. Ez impulzust generál a mért fogyasztásnak megfelelően a távoli leolvasás vagy a pontosság tesztelése céljából. Az impulzus kimenet egy polaritástól függő, nyitott kollektorú tranzisztor kimenet, amely a megfelelő működéshez külső feszültségforrást igényel. Ennek a külső forrásnak a feszültségének (Ui) alacsonyabbnak kell lennie, mint 27 V egyenáram (DC). A maximális kapcsolási áramerősség (Imax) 100mA. Az impulzuskiemenet csatlakoztatásához csatlakoztassa az 5-27 V egyenáramot (DC-t) a 18/20 csatlakozóhoz (kollektor), és a jelvezetékét (S) a 19/21 csatlakozóhoz (emitter). Csak a PRO380-CT esetén: az S0 impulzusok mindig 5/5 áramváltó áttételen alapulnak.

### 7.10.1 Az S0 kimeneti arány megváltoztatása

- Lapozzon a gombokkal a Program mód 3-ra.
- Tartsa lenyomva a jobb oldali gombot 3 másodpercig hogy belépjen a menübe
- Üsse be a 4 számjegyű jelszót: lapozzon a gombokkal és válasszon ki minden számjegyet 0-9 közül, tartsa lenyomva a jobb oldali gombot 3 másodpercig, hogy megerősítsen minden számjegyet.
- Lapozzon az "S0 output" oldalra (S0xxxxxx)
- Tartsa lenyomva a jobb oldali gombot 5 másodpercig hogy belépjen a program módba
- Az érték elkezd villogni: válasszon a 10.000/2.000/1.000/100/10/1/0.1/0.01 érték közül
- Erősítse meg az új beállítást mindkét gomb 3 másodpercig történő lenyomásával.
- Az LCD-n megjelenik egy "SET OK" felirat, amikor a beállítás megtörtént



## 7.11 Kombinációs kód

A műszer lehetőséget biztosít a teljes villamos energia (felhasználás) kijelzésére a kijelzőn, különböző számítási módszerekkel. A teljes energiafelhasználáshoz a következő számítási módszereket használhatja:

Kód	Összes (hatásos) energia
C-01	Csak import (fogyasztott)
C-04	Csak export (termelt)
C-05	Import + Export
C-06	Export – Import
C-09	Import – Export
C-10*	Import – Export
C-11	Import – Export

Példa a fogyasztásmérőn keresztüli áramlásra	
L1	+5 kWh
L2	+5 kWh
L3	-12 kWh

LCD-leolvasás és az összes (hatásos) energia kiszámítása							
Kód	C-01	C-04	C-05	C-06	C-09	C-10*	C-11
Összes	10	-12	22	-22	-2	-2	-2
import (fogyasztott)	10	10	10	10	10	0	10
export (termelt)	-12	-12	12	-12	-12	-2	-12

\*A C-10-módba rendelt vagy beállított fogyasztásmérők nem állíthatók be másik számítási módba.

S0 kimenet kódonként							
Kód	C-01	C-04	C-05	C-06	C-09	C-10	C-11
import (fogyasztott)	10		10	10	10	0	0
export (termelt)		12	12	12	12	2	2

### 7.11 .1 A kombinációs kód megváltoztatása

- Lapozzon a gombokkal a Program mód 3-ra.
- Tartsa lenyomva a jobb oldali gombot 3 másodpercig hogy belépjen a menübe.
- Üsse be a 4 számjegyű jelszót: lapozzon a gombokkal és válasszon ki minden számjegyet 0-9 közül, tartsa lenyomva a jobb oldali gombot 3 másodpercig, hogy megerősítsen minden számjegyet.
- Lapozzon az "Combination code" oldalra (C-xx)
- Tartsa lenyomva a jobb oldali gombot 5 másodpercig hogy belépjen a program módba.
- Az érték elkezd villogni: válasszon a 01/04/05/06/09/10/11 érték közül.
- Erősítse meg az új beállítást mindkét gomb 3 másodpercig történő lenyomásával.
- Az LCD-n megjelenik egy "OK" felirat, amikor a beállítás megtörtént.



## 7 .12 Modbus/M-bus ID (cím)

A Modbus ID 001 és 247 között állítható, az alapértelmezett Modbus ID érték a 001. Az M-bus ID címe 000 és 250 között állítható, az M-bus alapértelmezett értéke a 000.

### 7 .12 .1 A Modbus/M-bus ID (cím) megváltoztatása

- Lapozzon a gombokkal a Program mód 2-re.
- Tartsa lenyomva a jobb oldali gombot 3 másodpercig hogy belépjen a menübe.
- Lapozzon a "Modbus/M-bus ID" oldalra (addr xxx)
- Tartsa lenyomva a jobb oldali gombot 5 másodpercig hogy belépjen a program módba
- Az érték elkezd villogni: válassza ki a 3 számjegyet (Modbus: 001-247 vagy M-bus: 000-250). Erősítse meg az új beállítást mindkét gomb 3 másodpercig történő lenyomásával
- Az LCD-n megjelenik egy "SET OK" felirat, amikor a beállítás megtörtént



## 7 .13 Átviteli sebesség (Baud rate)

A Modbus adatátviteli sebessége 1200 és 9600 bps között állítható. Az M-bus adatátviteli sebessége 300 és 9600 bps között állítható.

### 7 .13 .1 Az átviteli sebesség megváltoztatása

- Lapozzon a gombokkal a Program mód 3-ra.
- Tartsa lenyomva a jobb oldali gombot 3 másodpercig hogy belépjen a menübe.
- Üsse be a 4 számjegyű jelszót: lapozzon a gombokkal és válasszon ki minden számjegyet 0-9 közül, tartsa lenyomva a jobb oldali gombot 3 másodpercig, hogy megerősítsen minden számjegyet.
- Lapozzon a "Baud rate" oldalra (bd xxxx).
- Tartsa lenyomva a jobb oldali gombot 5 másodpercig hogy belépjen a program módba
- Az érték elkezd villogni: válasszon a 9600/4800/2400/1200/600/300 érték közül
- Erősítse meg az új beállítást mindkét gomb 3 másodpercig történő lenyomásával
- Az LCD-n megjelenik egy "OK" felirat, amikor a beállítás megtörtént.



## 7 .14 Paritás

A Modbus paritás beállítható párosra (even), nincs -re (none) vagy páratlanra (odd). Az M-bus paritás mindig páros.

### 7 .14 .1 A paritás megváltoztatása

- Lapozzon a gombokkal a Program mód 3-ra.
- Tartsa lenyomva a jobb oldali gombot 3 másodpercig hogy belépjen a menübe
- Üsse be a 4 számjegyű jelszót: lapozzon a gombokkal és válasszon ki minden számjegyet 0-9 közül, tartsa lenyomva a jobb oldali gombot 3 másodpercig, hogy megerősítsen minden számjegyet.
- Lapozzon a "Parity" oldalra (PAR xxxx).
- Tartsa lenyomva a jobb oldali gombot 5 másodpercig hogy belépjen a program módba
- Az érték elkezd villogni: válasszon a páros/nincs/páratlan (even/none/odd) érték közül
- Erősítse meg az új beállítást mindkét gomb 3 másodpercig történő lenyomásával
- Az LCD-n megjelenik egy "OK" felirat, amikor a beállítás megtörtént.



•

## 7.15 Táplálás megsűnés-számláló

A számláló rögzíti az esetek számát amikor a fogyasztásmérő táplálása megsűnt (kikapcsolás, tápláláskimaradás stb.).

### 7.15.1 A számláló nullázása

- Lapozzon a gombokkal a Program mód 3-ra.
- Tartsa lenyomva a jobb oldali gombot 3 másodpercig, hogy belépjen a menübe.
- Üsse be a 4 számjegyű jelszót: lapozzon a gombokkal és válasszon ki minden számjegyet 0-9 közül, tartsa lenyomva a jobb oldali gombot 3 másodpercig, hogy megerősítsen minden számjegyet.
- Lapozzon a "Power down counter" oldalra (P00 - xxxx).
- Tartsa lenyomva a jobb oldali gombot 5 másodpercig, hogy belépjen a program módba
- Az érték elkezd villogni: tartsa lenyomva mindkét gombot 3 másodpercig a nullázáshoz
- Az LCD-n megjelenik egy "OK" felirat, amikor az érték nullázódott.



## 7.16 Jelszó

A „Program mód 3” jelszóval védett. Az alapértelmezett jelszó a 0000 .

### 7.16.1 A jelszó megváltoztatása

- Lapozzon a gombokkal s Program mód 3-ra.
- Tartsa lenyomva a jobb oldali gombot 3 másodpercig, hogy belépjen a menübe.
- Üsse be a 4 számjegyű jelszót: lapozzon a gombokkal, és válasszon ki minden számjegyet 0-9 közül, tartsa lenyomva a jobb oldali gombot 3 másodpercig, hogy megerősítsen minden számjegyet.
- Lapozzon a "Password" oldalra (PAS \_xxxx).
- Tartsa lenyomva a jobb oldali gombot 5 másodpercig, hogy belépjen a program módba
- Az érték elkezd villogni: válasszon ki minden számjegyet 0-9 közül, tartsa lenyomva a jobb oldali gombot 3 másodpercig, hogy megerősítsen minden számjegyet.
- Az LCD-n megjelenik egy "OK" felirat, amikor a beállítás megtörtént.



## 7.17 Áramváltó áttétel beállítása (csak PRO380-CT esetén)

**MEGJEGYZÉS! Használat előtt be kell állítani az áramváltó áttételét. A már beállított áttételt nem lehet megváltoztatni. A nem megfelelő áttétel-beállítás helytelen mérési adatokat okozhat.**

### 7.17.1 Áramváltó áttétel beállítása

- Kapcsolja be a fogyasztásmérőt: a kijelzőn megjelenik a "SEt Ct - Ctx 0005" felirat.
- Állítsa be, hogy a szekunder áram /1 vagy /5 legyen.
- Tartsa lenyomva mindkét gombot 3 másodpercig a megerősítéshez.
- Válassza a 4 számjegyű primér áram-értéket (0001-9999).
- Mindegyik számjegy megerősítéséhez egyesével tartsa lenyomva mindkét gombot 3 másodpercig.
- Az utolsó számjegy jóváhagyásával az áramváltó áttétel beállítása és eltárolása megtörtént.



**Nézze meg videón a beállítás menetét, olvassa be a QR kódot okostelefonja segítségével!**



# 8 Hibaelhárítás



## Veszély

- Javítás és karbantartás alatt ne érintse meg a fogyasztásmérő csatlakozó kapcsait közvetlenül puszta kézzel, fémmeel, szigetetlen vezetékkel, vagy más, vezetőképes anyaggal, mivel ez áramütést fog okozni, ami súlyos sérüléshez vagy akár halálhoz vezethet.
- Kapcsoljon ki, és ha lehetséges zárjon le minden tápforrást, ami ellátja a fogyasztásmérőt és mindent, ami hozzá csatlakozik, mielőtt felnyitja a védőfedelelet és dolgozni kezd rajta. Kapcsoljon ki és zárjon le minden áramforrást, ami ellátja a fogyasztásmérőt és a felszerelést, amihez telepítve lett, mielőtt felnyitja a védőfedelelet, hogy elkerülje az áramütés kockázatát.



## Figyelmeztetés

- A javítást és a karbantartást csak a megfelelő képzéssel rendelkező, szakképzett személy hajthatja végre, aki tisztában van az alkalmazható jelölésekkel és rendelkezésekkel
- Használjon megfelelően szigetelt eszközöket a mérő karbantartásakor vagy javításakor
- Győződjön meg róla, hogy a védőburkolat a helyére került a javítást vagy karbantartást követően
- A fenti rendelkezések figyelmen kívül hagyása a fogyasztásmérő károsodását okozhatja.

Probléma	Lehetséges ok	Vizsgálat/megoldás
A piros, fogyasztásmérést jelző LED nem villog.	A fogyasztásmérőhöz nincs csatlakoztatva fogyasztó. A fogyasztás nagyon alacsony.	Csatlakoztasson fogyasztót a fogyasztásmérőhöz. Ellenőrizze a fogyasztást megfelelő műszerrel, ha a fogyasztás nagyon alacsony
A számláló nem működik.	A fogyasztásmérőhöz nincs csatlakoztatva fogyasztó.	Ellenőrizze a piros, fogyasztáskijelző LED villogását.
Nincs impulzus kimenet.	Az impulzus kimenet nem kap DC tápellátást. Az impulzus kimenet nincs jól csatlakoztatva.	Ellenőrizze feszültségmérővel, hogy a külső feszültség forrás (Ui) 5-27 V DC érték között van. Ellenőrizze, hogy a csatlakozás megfelelő-e: az 5-27V DC-t a kollektor csatlakozóhoz kell kapcsolni (sorkapocs: 18/20+) és a jelvezeték(S) az emitter kivezetéshez (sorkapocs: 19/21-).
Impulzuskiemenet aránya nem megfelelő.	A megfelelő impulzus arány került beállításra az infravörös szoftverben vagy a Program mód 3-ban?	Töltse le vagy igényelje a szoftvert és használja az infravörös optikai csatolót, amit külön lehet megvásárolni.
Egyéb technikai probléma esetében kérjük, lépjen kapcsolatba a forgalmazóval.		

## 8.1 Hibák / Diagnosztikai kijelző

A mérő egy kijelzőmezővel van ellátva, amely a hibákat és a diagnosztikai adatokat mutatja. Ez az S karakterből és 2 + 3 számjegyből áll. Az egyes számjegyek jelentése a következő:



- 1. számjegy: Program státusza (0 sikertelen / 1 sikeres)
- 2. számjegy: Eeprom státusza (0 sikertelen / 1 sikeres)
- 3. számjegy: A fázis státusza (0 nem elérhető / 1 elérhető)
- 4. számjegy: B fázis státusza (0 nem elérhető / 1 elérhető)
- 5. számjegy: C fázis státusza (0 nem elérhető / 1 elérhető)

Ha az első vagy második számjegy értéke 0 (nulla); kérjük, juttassa vissza a fogyasztásmérőt, mivel elromlott. Ha a harmadik, negyedik vagy ötödik számjegy értéke 0 (nulla); kérjük, ellenőrizze a vezetéseket, hogy vannak-e áramellátási problémák.

## 8.2 Műszaki támogatás

Kérjük lépjen kapcsolatba a forgalmazóval:

**C+D Automatika Kft.**  
**1191 Budapest, Földváry utca 2.**  
**Tel: +36-1-282-9676**  
**E-mail: [info@meter.hu](mailto:info@meter.hu)**

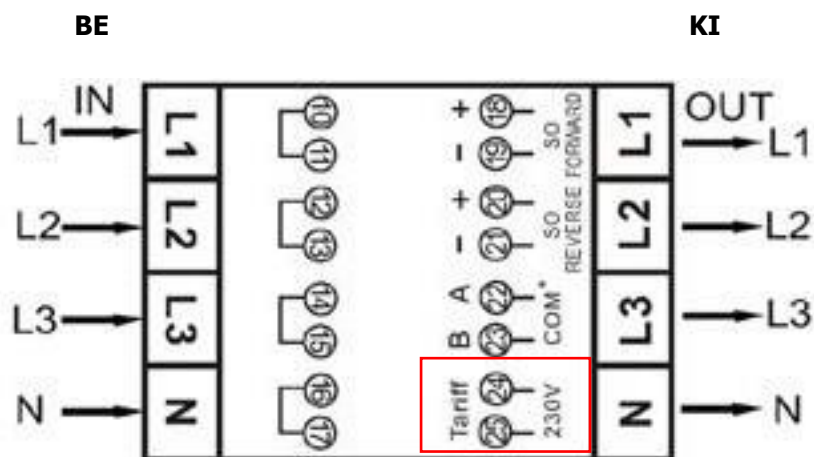


# Függelék 1 - PRO380 2 tarifa funkció

## A1 .1 T1 és T2 közötti átkapcsolás

A mérő kéttarifás funkcióval rendelkezik, melyet külső feszültségforrás segítségével szükséges aktiválni a 24/25 sorkapcsokon.

AC feszültség a 24 és 25 között:





# Függelék 2 - PRO380-Mb

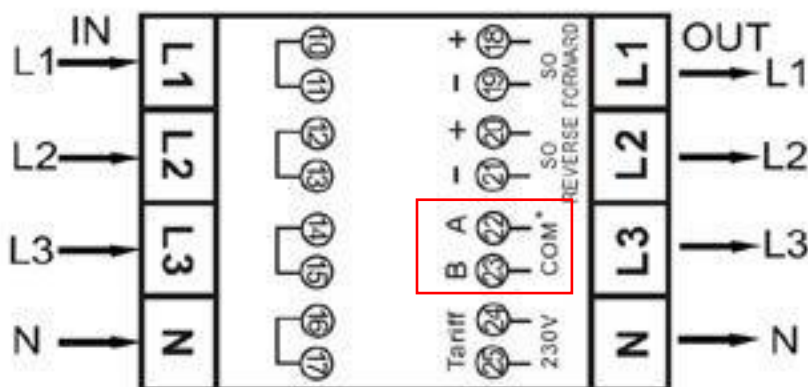
## A2.1 Kommunikáció az M-bus kimeneten keresztül

A PRO380-Mb fogyasztásmérő rendelkezik egy M-bus porttal, ezen keresztül az adatok kiolvashatóak. A kommunikációs protokoll megfelel az EN 13757-3 szabványnak.

A fogyasztásmérő képes kommunikálni a számítógéppel. A fogyasztásmérő bejegyzéseinek kiolvasása érdekében először telepítse és konfigurálja a PC-szoftvert. Használjon M-bus átalakítót a számítógép és a fogyasztásmérő csatlakoztatásához. A vezetékét a 22. és a 23. sorkapcsokra kell csatlakoztatni. A fogyasztásmérő alapértelmezett kommunikációs címe a 00.

Alapértelmezett értékek az M-bus kommunikáció esetén:

- Sebesség (Baud rate) 2400
- 8 adat bit
- Páros paritás
- 1 stop bit



- A másodlagos címzés (253 / FD) a fogyasztásmérő oldalára nyomtatott sorozatszám utolsó 8 számjegyére van előre beállítva. Ez azonban megváltoztatható egy másik számra infravörös (IR) vagy M-bus kommunikáción keresztül.

A sebesség (baudrate) az alábbi értékekre változtatható: 9600, 4800, 1200, 600 és 300 baud. Az adat, a paritás és a stop bit nem változtatható.

A műszerben használt bejegyzésekhez és az adatok értelmezéséhez használja az M-bus "Regiszter mátrixban" a következő oldalon.

További részletes információk az M-bus-al kapcsolatban:

[www.m-bus.com](http://www.m-bus.com)

## A2 .2 M-bus register mátrix

M-bus parancs	Tartalom	M-bus bejegyzés header DIF	M-bus bejegyzés VIF	Válasz	Megjegyzések
<b>REQ_UD2 10 5B xx</b>				68 xx xx 68 08 xx 72	68 [adat_hossz] 68 08 [cím] 72 [header] [adatblokkok] [ellenőrző_összeg] 16
Sorozatszám				00 00 00 00	00000000
Gyártó azonosító				25 CD	INM
Verzió				01	Verzió
Közeg		<b>Header</b>		02	Elektromosság
Hozzafeérés szám				02	Hozzafeérések száma
Státusz				00	00 = OK 02 = hiba
Aláírás				00 00	Mindig 00 00

<b>REQ_UD2</b>				68 4B 4B 68 08 00 72	68 xx xx [Adat_hossz] 68 08 xx [Cím] 72
10 5B 00 5B 16		<b>Adatblokkok:</b>			
	Osszes hatasos energia	0C	04	14 48 60 01	01604814 Energia 10 (Wh) = 16048,14kWh
	Osszes hatasos energia T1	8C10	04	23 80 35 00	00358023 Energia 10 (Wh) = 3580,23 kWh
	Osszes hatasos energia T2	8C20	04	91 67 24 01	01246791 Energia 10 (Wh) = 12467,91kWh
	Osszes import hatasos energia	1C	04	46 13 69 00	00691346 Energia 10 (Wh) = 6913,46 kWh
	Import hatasos energia T1	9C10	04	56 34 12 00	00123456 Energia 10 (Wh) = 1234,56 kWh
	Import hatasos energia T2	9C20	04	90 78 56 00	00567890 Energia 10 (Wh) = 5678,9 kWh
	Osszes export hatasos energia	2C	04	68 34 91 00	00913468 Energia 10 (Wh) = 9134,68 kWh
	Export hatasos energia T1	AC10	04	67 45 23 00	00234567 Energia 10 (Wh) = 2345,67 kWh
	Export hatasos energia T2	AC20	04	01 89 67 00	00678901 Energia 10 (Wh) = 6789,01 kWh
	<b>Ellenőrző összeg</b>			7C 16	xx 16

<b>Alapértelmezett</b>	
Baud rate	2400
Adatbitek	8
Paritás	Even
Stopbit	1
Cím	00
Közvetítés elsődleges cím	FE (csak olvasásra)

<b>CRC beállítások ellenőrző összeg nélkül</b>	
Start byte REQ_UD2	2
Start byte write commands	5
CRC type	SUM
Terminating symbol	16
HEX	-
Low byte first	-
1 byte	-

<b>CRC beállítások ellenőrző összeggel</b>	
No CRC	-

## Írás

Tartalom	Parancs 1	Cím	Parancs 2	Új érték	Válasz	Megjegyzés
Baudrate	68 03 03 68 53	01	-	BB	E5 (új Baud 2400)	B8 = 300; B9 = 600; BA = 1200; BB = 2400; BC = 4800; BD = 9600
Elsődleges cím	68 06 06 68 53	01	51 01 7A	01	E5 (új cím 01)	000 - 247 írás HEX-ben
Másodlagos cím	68 09 09 68 53	01	51 0C 79	15 01 23 45	E5 (új cím 1501 2345)	4 byte BCD ugyanaz, mint az olvasás
Tarifa mód	68 08 08 68 53	01	51 09 7C 01 54	02	E5 (tarifa 2)	T1 = 01 ; T2=02
Kombinált kód	68 07 07 68 53	01	51 09 FD 3A	05	E5 (kombinációs kód 05)	01, 04, 05, 06, 09, 10 és 11
S0 arány	68 0A 0A 68 53	01	51 0C FD 3A	00 00 01 00	E5 (S0 arány 100)	10.000 / 2.000 / 1.000 / 100 / 10 / 1 / 0,1 / 0,01
Nullázható kWh	68 09 09 68 53	01	51 0C 04	00 00 00 00	E5	Érték figyelmen kívül hagyva, mindig 0-ra állítva
Lekapcsolás számláló törlése	68 08 08 68 53	01	51 0A FD 60	00 00	E5	Érték figyelmen kívül hagyva, mindig 0-ra állítva

<b>SND NKE</b>	10 40	01	-	-	E5	Lehet küldeni az elsődleges és a másodlagos címre és lenulláz minden kommunikációs értéket.
----------------	-------	----	---	---	----	---

Slave választás a másodlagos címzés alapján	Sorozatszám	Gyártó azonosító	Generáció verzió	Közeg
68 0B 0B 68 53 FD 52	aa aa aa aa	bb bb	cc	dd
Bemenet	01 00 07 13	25 CD	01	02
Megjegyzés	13070001	-	A szoftver fő verziója	Elektromosság

# Függelék 3 - PRO380-Mod

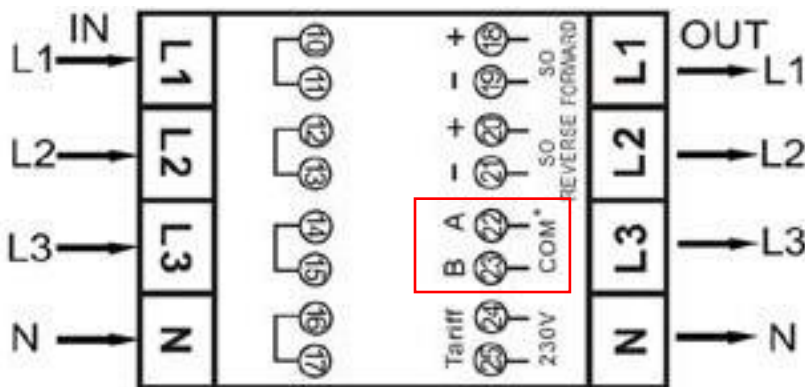
## A3 .1 Kommunikáció a Modbus kimeneten keresztül

A fogyasztásmérő képes kommunikálni a számítógéppel. A fogyasztásmérő bejegyzéseinek kiolvasása érdekében először telepítse és konfigurálja a PC-szoftvert. Használjon RS485 átalakítót a számítógép és a fogyasztásmérő csatlakoztatásához. A vezetékét a 22. és a 23. sorkapocsra kell csatlakoztatni. A fogyasztásmérő alapértelmezett kommunikációs címe a 01.

A PRO380-Mod csatlakoztatható Modbus kommunikációhoz. Az alkalmazott Modbus kivitelezés a Modbus basic (standard). Ez a következőket jelenti:

- Átviteli sebesség (Baud rate) 9600
- 8 adat bit
- páros paritás
- 1 stop bit

Az adatátviteli sebesség 4800, 2400, 1200, 600 and 300-as értékre csökkenthető. A paritás értékét be lehet állítani 'nincs', vagy 'páratlan' értékre. Az adatok és a stopbit nem változtathatók meg.



*Ha a fogyasztásmérőt egy soros átalakítón (RS485) keresztül csatlakoztatja a teszteléshez, kérjük, vegye figyelembe, hogy mivel a Modbus teljes infrastruktúráját nem valósítják meg, szükség lesz egy további ellenállás elhelyezésére (120 ohm / 0,25 watt) a sorkapcsokon keresztül (22 és 23) a fogyasztásmérő oldalán.*

A mérőben használt regiszterekhez és az adatok értelmezéséhez kérjük, használja a következő oldalakon található Modbus regiszter térképet. Felhívjuk figyelmét, hogy a régi (V1.14) Modbus regiszterek továbbra is használhatók. A régi Modbus regiszter térképet itt találja: [www.inprometering.com/manuals/new](http://www.inprometering.com/manuals/new).

További információt talál a Modbus-al kapcsolatban:

Fizikai: <http://www.modbus.org/docs/Modbus over serial line V1 02.pdf>

Protokoll: <http://www.modbus.org/docs/Modbus Application Protocol V1 1b3.pdf>

## A3 .2 Modbus regiszter mátrix

Reg. cím	Tartalom	Funkció kód	Bejegyzés hossz	Egység	Adat típus
4000	Sorozatszám	03	2	-	HEX
4002	Mérőeszköz kód	03	1	-	HEX
4003	Modbus ID (cím)	03	1	-	Jelölt
4004	Baud rate	03	1	-	Jelölt
4005	Protokol verzió	03	2	-	Lebegő ABCD
4007	Szoftver verzió	03	2	-	Lebegő ABCD
4009	Hardver verzió	03	2	-	Lebegő ABCD
400B	Mérőeszköz erősítő	03	1	A	Jelölt
400C	Aramváltó áttétel	03	1	A	HEX
400D	S0 kimeneti arány	03	2	imp/kWh	Lebegő ABCD
400F	Kombinációs kód	03	1	-	Jelölt
4010	LCD ciklusidő	03	1	sec.	HEX
4011	Paritás beállítás	03	1	-	Jelölt
4012	Aram irány	03	1	-	ASCII
4013	L2 áram irány	03	1	-	ASCII
4014	L3 áram irány	03	1	-	ASCII
4015	Hiba kód*	03	1	-	Signed
4016	Lekapcsolás számláló	03	1	-	Jelölt
4017	Jelenlegi ténnyed	03	1	-	Jelölt
4018	L1 ténnyed	03	1	-	Jelölt
4019	L2 ténnyed	03	1	-	Jelölt
401A	L3 ténnyed	03	1	-	Jelölt
401B	Ellenőrző összeg	03	2	-	HEX
401D	Aktiv státusz szó	03	2	-	HEX
401F	Aramváltó mód	03	1	A	Jelölt

Reg. cím	Tartalom	Function code	Register length	Unit	Data type
5000	Feszültség*	03	2	V	Lebegő ABCD
5002	L1 Feszültség	03	2	V	Lebegő ABCD
5004	L2 Feszültség	03	2	V	Lebegő ABCD
5006	L3 Feszültség	03	2	V	Lebegő ABCD
5008	Rács frekvencia	03	2	Hz	Lebegő ABCD
500A	Aram*	03	2	A	Lebegő ABCD
500C	L1 Aram	03	2	A	Lebegő ABCD
500E	L2 Aram	03	2	A	Lebegő ABCD
5010	L3 Aram	03	2	A	Lebegő ABCD
5012	Osszes határos energia	03	2	kW	Lebegő ABCD
5014	L1 Határos energia	03	2	kW	Lebegő ABCD
5016	L2 Határos energia	03	2	kW	Lebegő ABCD
5018	L3 Határos energia	03	2	kW	Lebegő ABCD
501A	Osszes meddő energia	03	2	kvar	Lebegő ABCD
501C	L1 Meddő energia	03	2	kvar	Lebegő ABCD
501E	L2 Meddő energia	03	2	kvar	Lebegő ABCD
5020	L3 Meddő energia	03	2	kvar	Lebegő ABCD
5022	Osszes látszólagos teljesítmény	03	2	kVA	Lebegő ABCD
5024	L1 Látszólagos teljesítmény	03	2	kVA	Lebegő ABCD
5026	L2 Látszólagos teljesítmény	03	2	kVA	Lebegő ABCD
5028	L3 Látszólagos teljesítmény	03	2	kVA	Lebegő ABCD
502A	Teljesítménytényező	03	2	-	Lebegő ABCD
502C	L1 Teljesítménytényező	03	2	-	Lebegő ABCD
502E	L2 Teljesítménytényező	03	2	-	Lebegő ABCD
5030	L3 Teljesítménytényező	03	2	-	Lebegő ABCD

Reg. cím	Tartalom	Function code	Register length	Unit	Data type
6000	Osszes határos energia	03	2	kWh	Lebegő ABCD
6002	T1 Osszes határos energia	03	2	kWh	Lebegő ABCD
6004	T2 Osszes határos energia	03	2	kWh	Lebegő ABCD
6006	L1 Osszes határos energia	03	2	kWh	Lebegő ABCD

6008	L2 Osszes határos energia	03	2	kWh	Lebegő ABCD
600A	L3 Osszes határos energia	03	2	kWh	Lebegő ABCD
600C	Import hatásos energia	03	2	kWh	Lebegő ABCD
600E	T1 Import hatásos energia	03	2	kWh	Lebegő ABCD
6010	T2 Import hatásos energia	03	2	kWh	Lebegő ABCD
6012	L1 Import hatásos energia	03	2	kWh	Lebegő ABCD
6014	L2 Import hatásos energia	03	2	kWh	Lebegő ABCD
6016	L3 Import hatásos energia	03	2	kWh	Lebegő ABCD
6018	Export hatásos energia	03	2	kWh	Lebegő ABCD
601A	T1 Export hatásos energia	03	2	kWh	Lebegő ABCD
601C	T2 Export hatásos energia	03	2	kWh	Lebegő ABCD
601E	L1 Export hatásos energia	03	2	kWh	Lebegő ABCD
6020	L2 Export hatásos energia	03	2	kWh	Lebegő ABCD
6022	L3 Export hatásos energia	03	2	kWh	Lebegő ABCD
6024	Osszes meddő energia	03	2	kvarh	Lebegő ABCD
6026	T1 Osszes meddő energia	03	2	kvarh	Lebegő ABCD
6028	T2 Osszes meddő energia	03	2	kvarh	Lebegő ABCD
602A	L1 Osszes meddő energia	03	2	kvarh	Lebegő ABCD
602C	L2 Osszes meddő energia	03	2	kvarh	Lebegő ABCD
602E	L3 Osszes meddő energia	03	2	kvarh	Lebegő ABCD
6030	Import meddő energia	03	2	kvarh	Lebegő ABCD
6032	T1 Import meddő energia	03	2	kvarh	Lebegő ABCD
6034	T2 Import meddő energia	03	2	kvarh	Lebegő ABCD
6036	L1 Import meddő energia	03	2	kvarh	Lebegő ABCD
6038	L2 Import meddő energia	03	2	kvarh	Lebegő ABCD
603A	L3 Import meddő energia	03	2	kvarh	Lebegő ABCD
603C	Export meddő energia	03	2	kvarh	Lebegő ABCD
603E	T1 Export meddő energia	03	2	kvarh	Lebegő ABCD
6040	T2 Export meddő energia	03	2	kvarh	Lebegő ABCD
6042	L1 Export meddő energia	03	2	kvarh	Lebegő ABCD
6044	L2 Export meddő energia	03	2	kvarh	Lebegő ABCD
6046	L3 Export meddő energia	03	2	kvarh	Lebegő ABCD
6048	Tarifa	03	1	-	Jelölt
6049	Nullázható napi számláló	03	2	kWh	Lebegő ABCD

### Írás

Reg. cím	Tartalom	Function code	Register length	Unit	Data type
4003	Modbus ID (cím)	06	1	-	Jelölt
Parancs:	01 06 4003 000A (új ID: 10)		01~247 - 01 alapértelmezett - 00 közvetített		
4004	Baud rate	06	1	-	Jelölt
Parancs:	01 06 4004 25 80 (új Baudrate: 9600)		300 - 600 - 1200 - 4800 - 9600		
400D	S0 kiemeneti arány	10	2	imp/kWh	Lebegő ABCD
Parancs:	01 10 400D 0002 04 41 20 00 00 (új S0: 10)		10.000 - 2.000 - 1.000 - 100 - 10 - 1 - 0,1 - 0,01		
400F	Kombinációs kód	06	1	-	Jelölt
Parancs:	01 06 400F 000A (új kód: 10 F-R)		01, 04, 05, 06, 09, 10, 11		
4010	LCD ciklus idő	06	1	másodperc	HEX
Parancs:	01 06 4010 0025 (új idő: 25 sec.)		01~30		
4011	Paritás beállítás	06	1	-	Jelölt
Parancs:	01 06 4011 0002 (új paritás: nincs)		01: even - 02: none - 03: páratlan		
4016	Lekapcsolás számláló	06	1	-	Jelölt
Parancs:	01 06 4016 0000		Nullázás 0-ra		
6048	Tarifa	06	1	-	Jelölt
Parancs:	01 06 6048 0002 (új tarifa: 2)		01: T1 - 02: T2 - 11: T1 nem mentett - 12: T2 nem mentett		
6049	Nullázható napi számláló	10	1	kWh	Lebegő ABCD
Parancs:	01 10 6049 0002 04 0000 0000		Nullázás 0-ra		

\*PRO1 only

# Függelék 4 - Infravörös PC szoftver

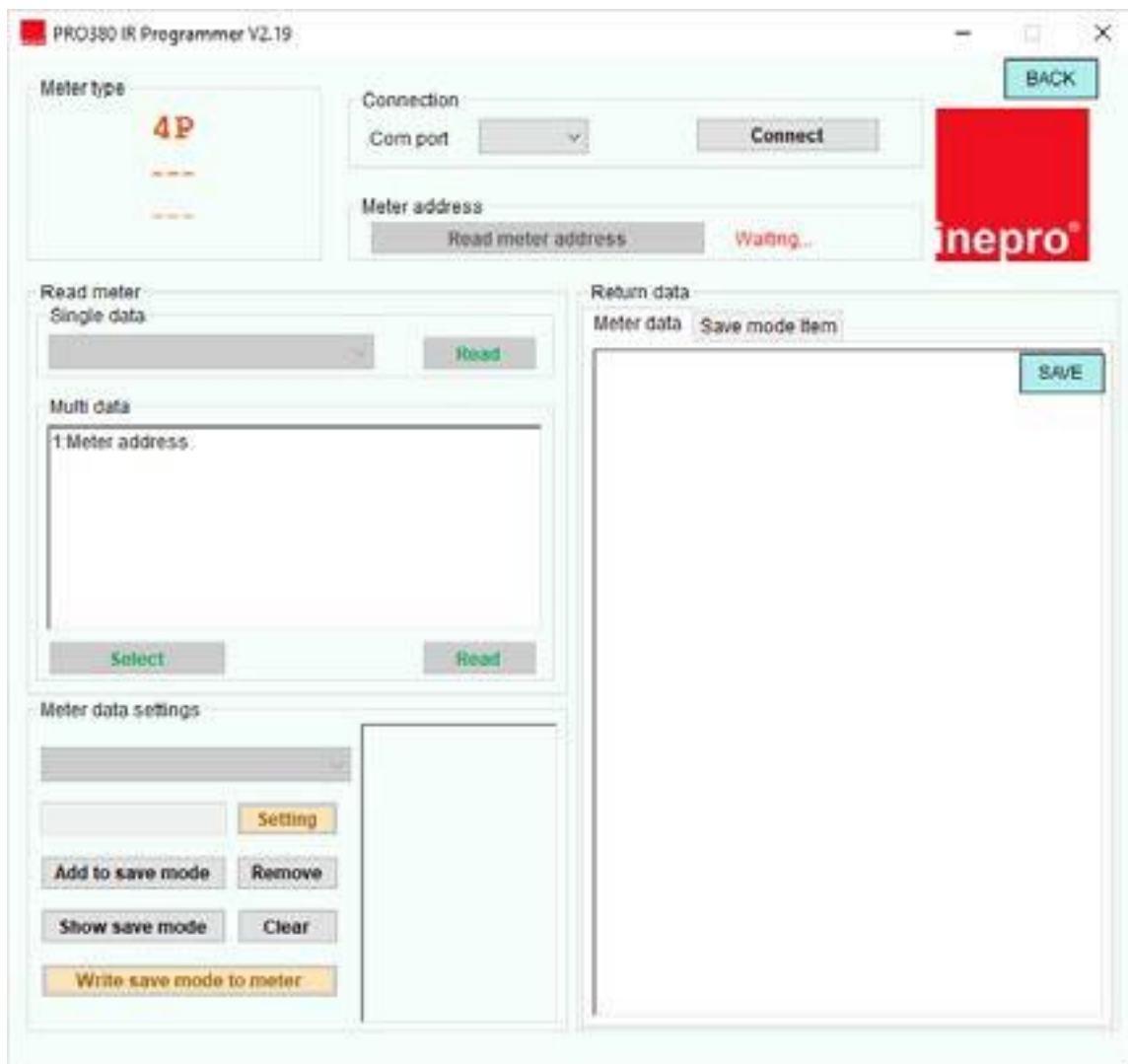
A PRO380-sorozat fogyasztásmérői az IR (infravörös) átalakító segítségével kiolvashatóak és konfigurálhatóak. Az átalakító megfelel az IRDA (IEC62056-21:2002 (IEC1107)) követelményeinek.

Az IR átalakító és a hozzá tartozó szoftver külön tartozékként kapható. Kérjük lépjen kapcsolatba a forgalmazóval. Az infravörös szoftvert letöltheti a [www.inprometering.com/download](http://www.inprometering.com/download) oldalról.

## Infravörös PC szoftver

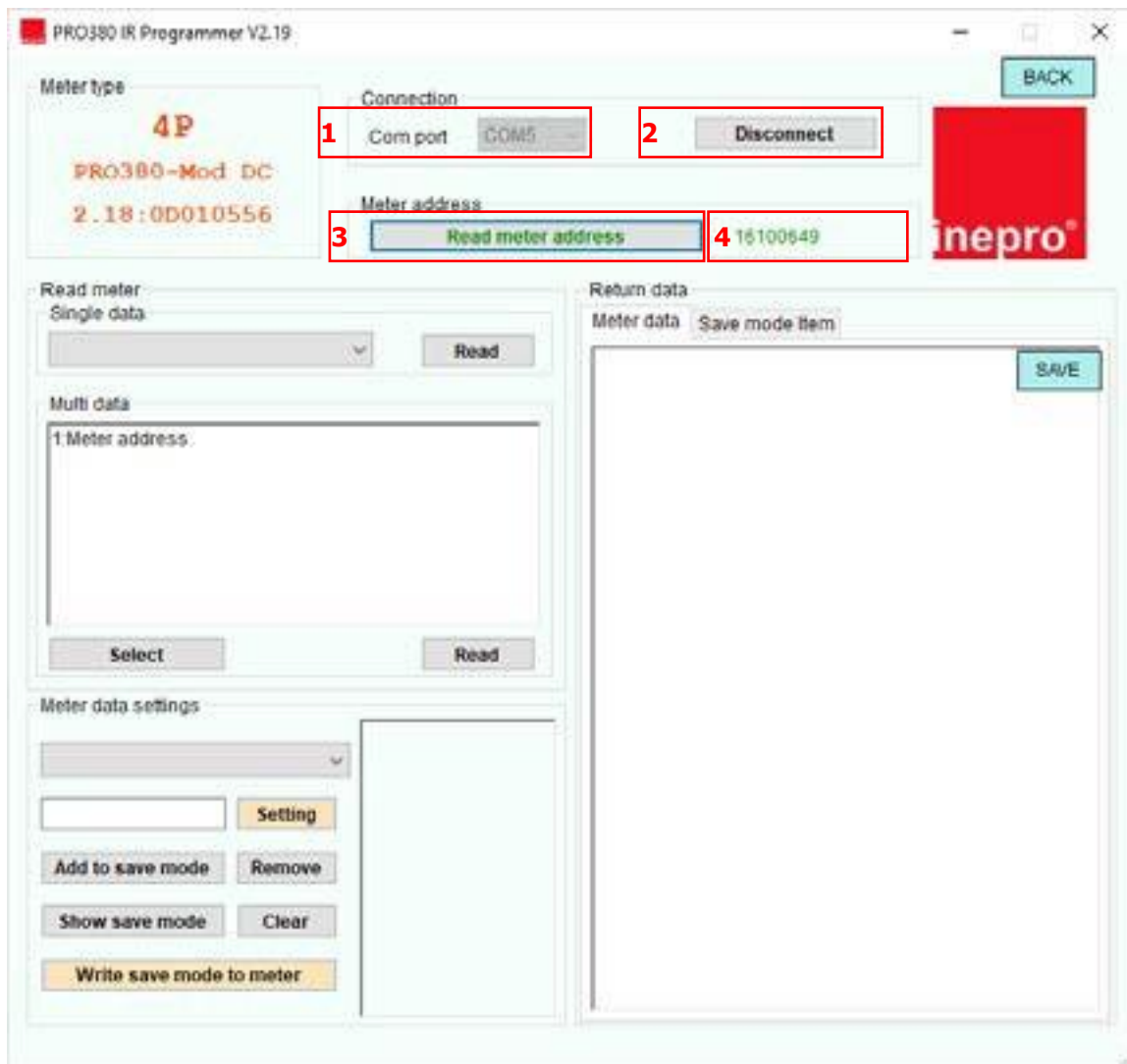
Csatlakoztassa a fogyasztásmérőt a PC-hez, az Inepro infravörös átalakító és a PRO380 rögzítő adapter használatával.

1. Nyissa meg az Inepro mérő infravörös szoftver programot és válassza a PRO380-at.



## Fogyasztásmérő csatlakoztatása

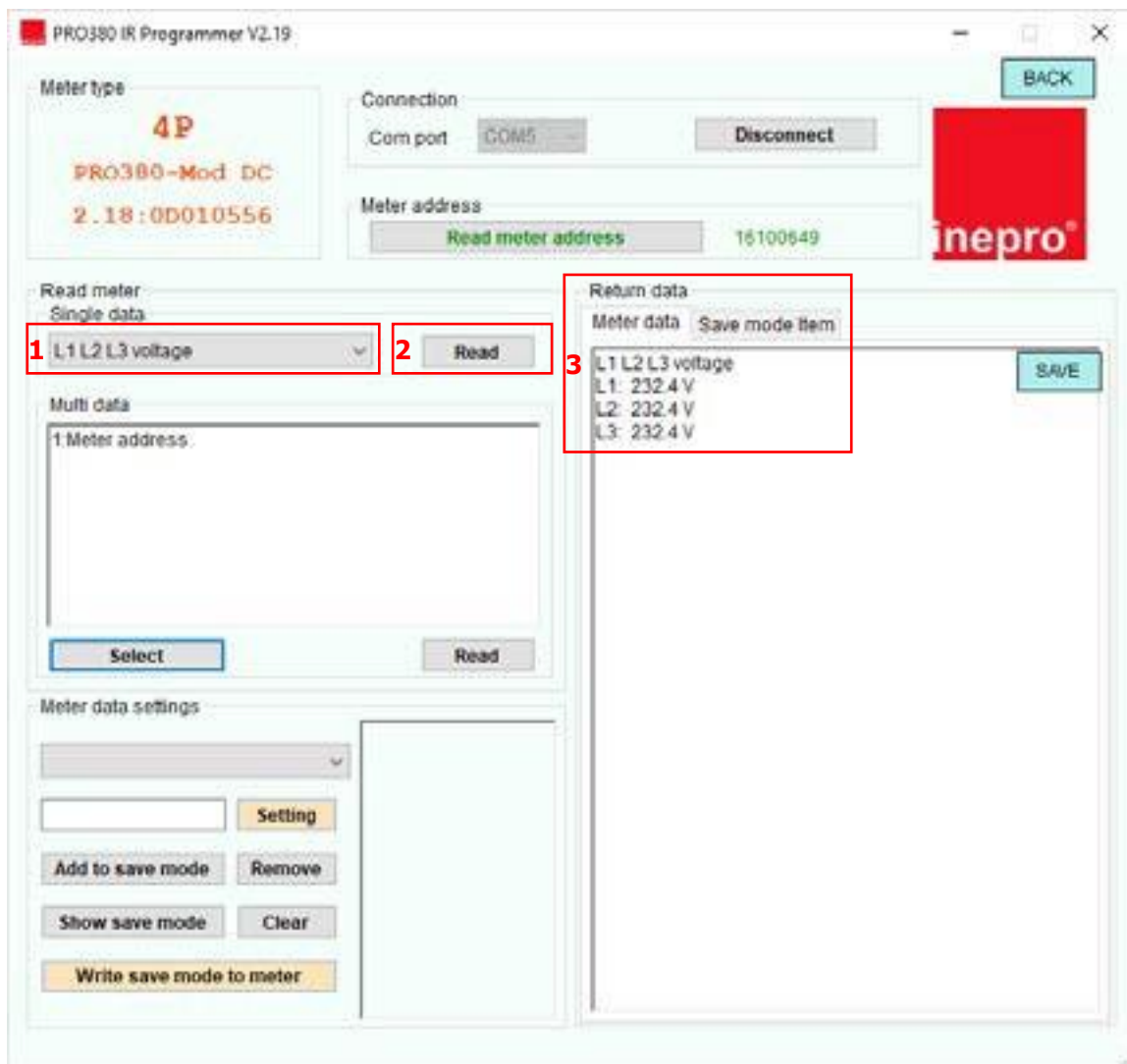
1. Válassza ki a helyes COM portot
2. Nyomja meg a "Connect" (Csatlakozás) gombot
3. Kiklikkeljen a "Read meter address" (Fogyasztásmérő címének olvasása) gombra.
4. A csatlakoztatott fogyasztásmérő sorozatszama megjelenik a fogyasztásmérő címe alatt





## Egyedi adat kiolvasása

1. Válassza ki az értéket, amit olvasni szeretne, a "Read meter-Single data" alatt található legördülő menüben.
2. Nyomja meg a "Read" (Olvasás) gombot.
3. A mért adat megjelenik a "Return data-Meter data" alatt.



## Több adat egyszerre történő kiolvasása

1. Nyomja meg a "Select" gombot.
2. Válassza ki az értékeket, amiket kiolvasni szeretne.
3. Nyomja meg a "Read" (Olvadás) gombot.
4. A mért adat(ok) megjelennek a "Return data-Meter data" alatt

The screenshot displays the PRO380 IR Programmer V2.19 software interface. The main window shows the meter type as '4P PRO380-Mod DC' with address '2.18:0D010556'. The connection is set to COM5. The 'Read meter address' button is highlighted, showing the address '16100649'. The 'Read meter' section has a 'Multi data' list with items 1 through 10. The 'Select' dialog box is open, showing a list of data items to be read, including active energy, reactive energy, voltage, current, power, power factor, frequency, combination code, SO output, resettable kWh, set tariff, software version, LCD cycle time, LCD display state, Modbus/Mbus baudrate, Modbus/Mbus ID, active status word, backlight settings, meter address, Modbus parity, powerdown count, and LCD password. The 'Return data' section shows the 'Meter data' list with items 63 through 75, each with a status (ON or OFF). The 'Save mode item' button is also visible.

1. Select

2. Select

3. Read

4. Return data

## Fogyasztásmérő adat beállítások

1. Válassza ki a bejegyzést, amit programozni szeretne.
2. Válassza ki az új értéket.
3. Nyomja meg a "Setting" (Beállítás) gombot.
4. A szoftver "Set success" (Sikeres beállítás)-t mutat, amikor a beállítás megtörtént.



## Mentés

1. Válassza ki a bejegyzést, amit programozni szeretne.
2. Válassza ki az új értéket
3. Nyomja meg a "Add to save" (Hozzáadás a mentéshez) gombot
  - Válassza ki a következő bejegyzést amit programozni szeretne és adja hozzá a mentéshez
4. Nyomja meg a "Show save mode" (Mutasd a mentés módot) gombot.
5. A mentési mód megjelenik a képernyőn a "Return data-save mode item" alatt.
6. Nyomja meg a "Write save mode to meter" gombot, hogy beírja az új értékeket a fogyasztásmérőbe.
7. A szoftver "Set success" (Sikeres beállítás)-t mutat, amikor a beállítás megtörtént.

