



Sugárzófűtés szabályozók



Az R-... típusú szabályozók gáz üzemű világos és sötétsugárzó fűtési rendszerek hatékony szabályozására alkalmasak. A nagy választék biztosítja a feladatok optimális, gazdaságos megoldását. A készülékek kezelése rendkívül egyszerű, nem igényel speciális szakértelmet.

Szabályozás: a készülék méri a terem hőmérsékletét és relékkel Be/Ki kapcsolja a sugárzót. Kétféle szabályozási mód választható ki: 1-vagy 2- fokozatú (két teljesítményszint).

Előírt hőmérséklet értékek és működési módok:

- Nappali ☀️ és éjszakai 🌙 hőmérséklet heti időprogram szerint váltva.
- Folyamatos nappali vagy éjszakai értékek; szabadságos program.
- Fagyvédelmi határérték állítható be.

Hőmérséklet mérése: az SR „fekete félgömb” típusú kettős érzékelő segítségével méri a sugárzott hő intenzitását és a levegő hőmérsékletét. Az SR+ típusú érzékelőn található nyomógombbal 1 órás nappali fűtési mód valósítható meg az időprogramtól függetlenül.

Ki/be kapcsolható kimenetek egy zónán belül: ha egyes területeken nincs szükség állandó fűtésre.

További jellemzők:

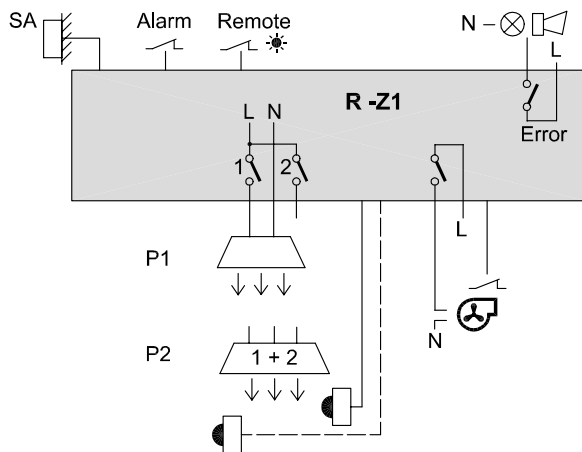
- Ventilátor vezérlés relé kimenettel, hibafigyelő bemenettel, beállítható utánfutással.
- Hibajelzés relé kimenettel: az Error relé bármilyen hiba esetén bekapcsol.
- Alarm kontaktus bemenet: vészhelyzet (tűzjelzés) esetén kikapcsolja a fűtést.
- Átlaghőmérséklet mérése egy második SR érzékelő csatlakoztatása esetén.
- Külső hőmérséklet érzékelő (SA) csatlakoztatása esetén optimalizált felfűtés.
- Érzékelő korrekció: a nem ideális elhelyezésből adódó mérési hiba korrekciója.
- Nappali üzemmód távvezérlése kontaktus bemenet segítségével (Remote ☀️).
- Valós idejű óra naptár funkcióval, automatikus nyári/téli időszámítás váltással.
- Kéményseprő üzemmód; Üzemóra számlálás a sugárzót kapcsoló kimeneteken.
- IP65 védettségű tok; Átlátszó műanyag ajtó, opcionálisan kulcsos zárral is rendelhető.

BUS rendszerű szabályozás: az R-B típusú központi egységhez kisméretű R-M szabályozó modulok csatlakoztathatók párhuzamosan egyetlen 3-eres busz vezeték segítségével. A rendszerrel 8 zónás szabályozás valósítható meg rendkívül alacsony szerelési és kábelezési költségek mellett.

Opcionális kommunikációs kártyák: a külön rendelhető kétféle kártya a készülékekbe utólag is könnyen beépíthető. Használatukkal lehetővé válik, hogy a rendszert számítógépről (PC) lekérdezzék.

-**RS232** csatlakozás: beépített 2-hetes mérési adatgyűjtő, közvetlenül modemhez is köthető. A tárolt adatok kiolvashatók, a működési paraméterek módosíthatók a PC-ről.

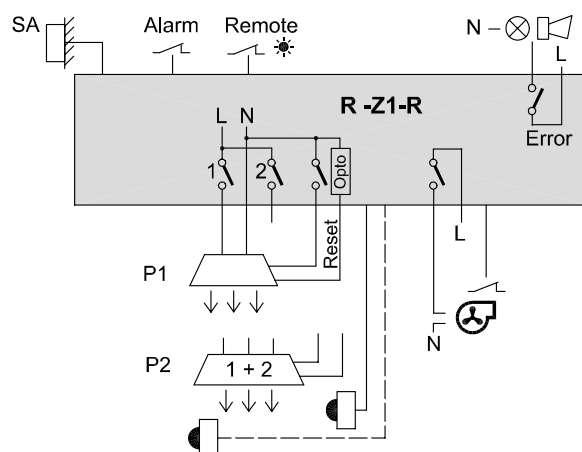
-**Modbus (RS485):** optikai leválasztású szabványos illesztés felügyeleti rendszerekhez.



R-Z1:

Olyan sugárzókhöz, ahol nem szükséges a Reset állapot kijelzése és nyomógombbal való törlése.

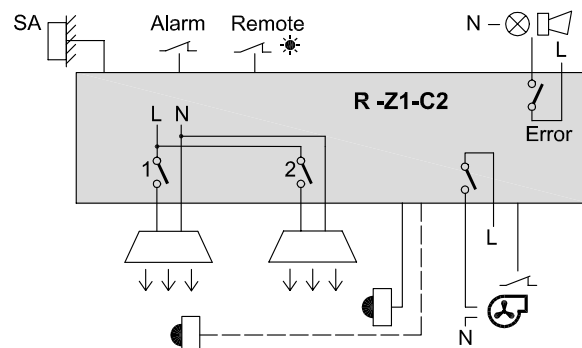
- Egyzónás szabályozó
- Két felhasználói program: P1: 1-fokozatú szabályozás
P2: 2-fokozatú szabályozás
- Második **SR** érzékelő csatlakoztatása esetén automatikus átlag hőmérséklet mérés.
- Ventilátor vezérlés hibafigyeléssel
- A relé kimenetekre párhuzamosan több sugárzó is köthető



R-Z1-R:

Olyan sugárzókhöz, ahol a Reset állapot kijelzését és törlését a szabályozóról kell elvégezni.

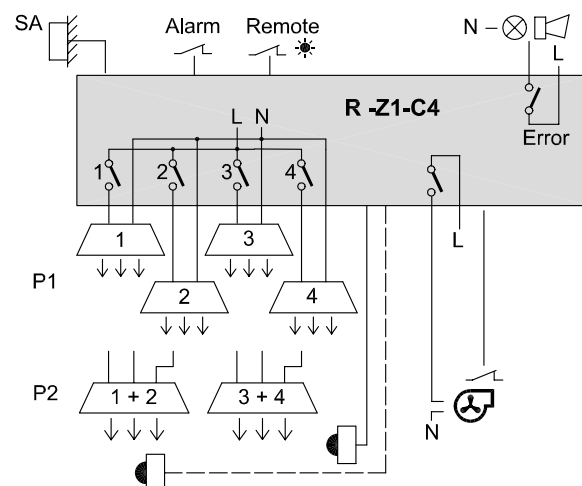
- Egyzónás szabályozó
- Reset jel kijelzése; törlése nyomógombbal (relével)
- Két felhasználói program: P1: 1-fokozatú szabályozás
P2: 2-fokozatú szabályozás
- Második **SR** érzékelő csatlakoztatása esetén automatikus átlag hőmérséklet mérés.
- Ventilátor vezérlés hibafigyeléssel



R-Z1-C2:

Olyan sugárzókhöz, ahol nem szükséges a Reset állapot kijelzése és nyomógombbal való törlése.

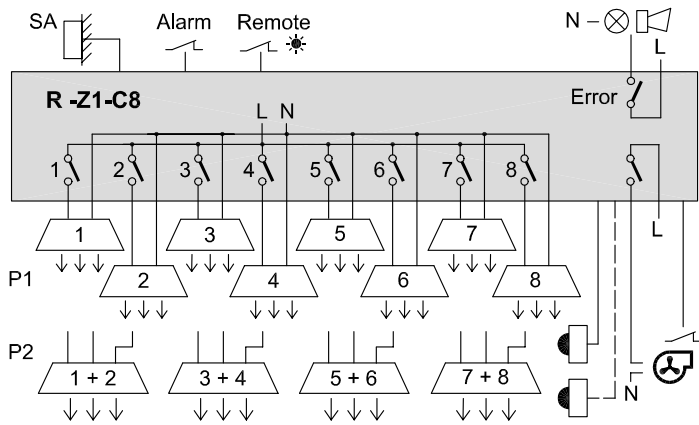
- Egyzónás szabályozó
- Két, az előlapról ki/be kapcsolható relé kimenet, mellyel a terem egyes részein a fűtést ki lehet kapcsolni
- Második **SR** érzékelő csatlakoztatása esetén automatikus átlag hőmérséklet mérés.
- Ventilátor vezérlés hibafigyeléssel
- A relé kimenetekre párhuzamosan több sugárzó is köthető



R-Z1-C4:

Olyan sugárzókhöz, ahol nem szükséges a Reset állapot kijelzése és nyomógombbal való törlése.

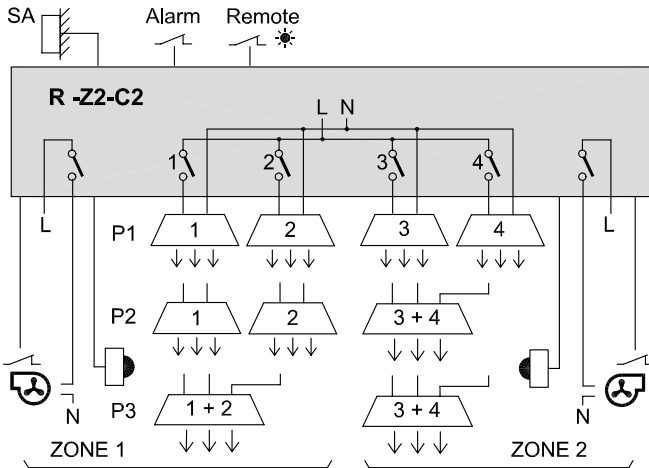
- Egyzónás szabályozó
- Négy, az előlapról ki/be kapcsolható relé kimenet, mely lehetővé teszi a terem egyes részein a fűtés leállítását.
- Két felhasználói program: P1: 1-fokozatú szabályozás
P2: 2-fokozatú szabályozás
- Második **SR** érzékelő csatlakoztatása esetén automatikus átlag hőmérséklet mérés.
- Ventilátor vezérlés hibafigyeléssel
- A relé kimenetekre párhuzamosan több sugárzó is köthető



R-Z1-C8:

Olyan rendszerekhez ahol egyes területeken a fűtés kikapcsolására igény van (Reset kezelése nélkül)

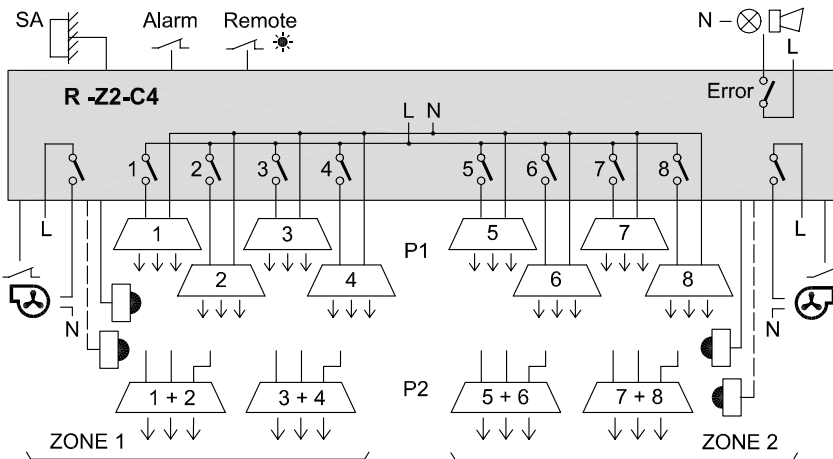
- Egyzónás szabályozó
- Nyolc, az előlapról ki/be kapcsolható kimenet
- Két szabályozó program: P1: 1-fokozatú
P2: 2-fokozatú
- Második **SR** érzékelő csatlakoztatása esetén automatikus átlag hőmérséklet mérés.
- Ventilátor vezérlés hibafigyeléssel
- A relé kimenetek időeltolással kapcsolnak a lökészerű terhelések elkerülésére



R-Z2-C2:

Eltérő fűtési igényű területeket tartalmazó rendszerekhez ajánlott (Reset kezelése nélkül).

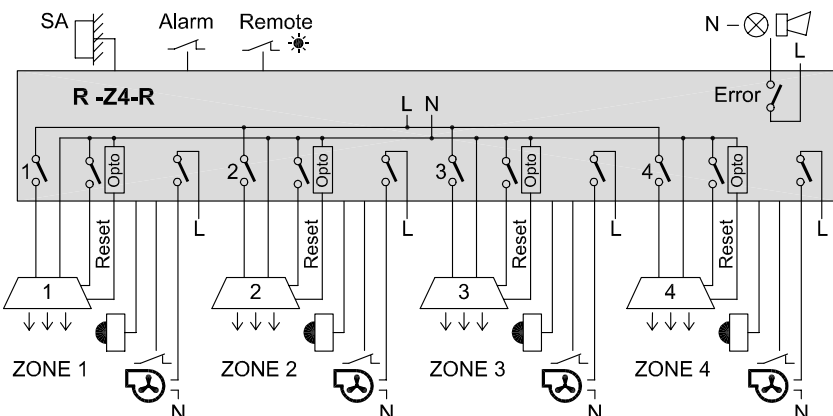
- Kétfónás szabályozó
- Mindkét zóna saját beállításokkal, érzékelővel és ventilátor vezérléssel rendelkezik.
- Két, független heti időprogram.
- Három szabályozó program: P1: 1-fokozatú
P2: Vegyes
P3: 2-fokozatú
- Zónánként két relé kimenet, a fűtés ki/be kapcsolásához a terem egyes részein.



R-Z2-C4:

Olyan rendszerekhez, melyek eltérő fűtési igényű területeket tartalmaznak (Reset kezelése nélkül).

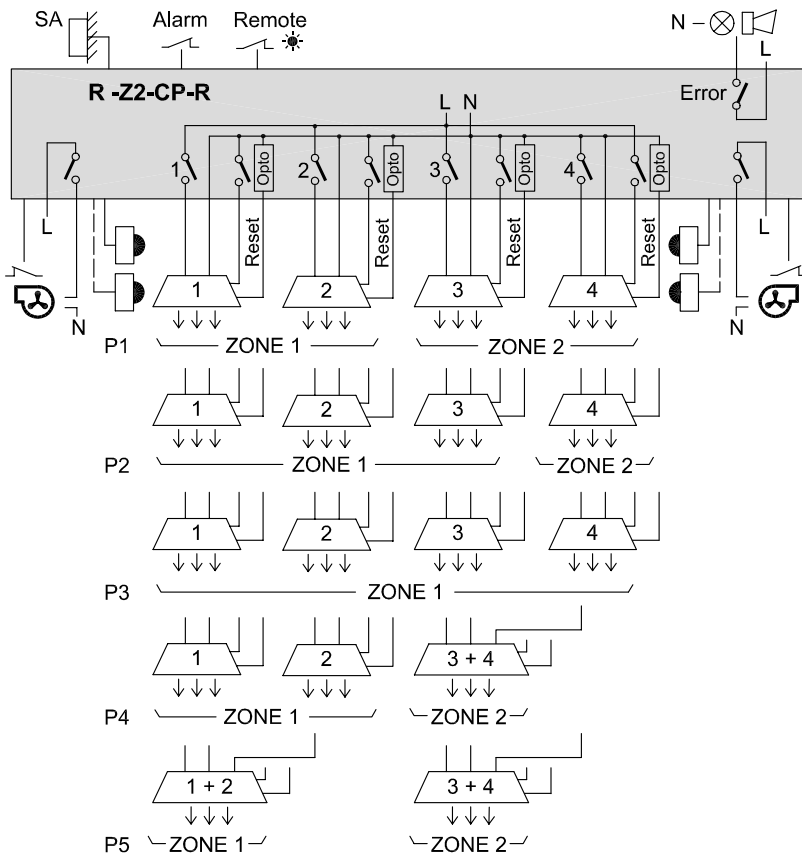
- Kétfónás szabályozó
- Mindkét zóna saját érzékelővel, önálló beállításokkal, és ventilátor vezérléssel.
- Két, független heti időprogram.
- Két program: P1: 1-fokozatú
P2: 2-fokozatú
- Zónánként négy kimenet az egyes fűtési területek kikapcsolásához..
- Második **SR** érzékelő csatlakoztatható
- A kimenetek időeltolással kapcsolnak a lökészerű terhelések elkerülésére



R-Z4-R:

Több, eltérő fűtési igényű területet is tartalmazó rendszerekhez, Reset állapot kezelésével.

- Négyzónás teljes értékű szabályozó
- Reset jel kijelzése; törlése zónánként.
- A zónának saját érzékelője, önálló beállításai, és ventilátor vezérlése van.
- Két, független heti időprogram, melyek hozzárendelhetők a zónához
- Külső érzékelő bekötése (SA) esetén zónánként történő optimalizált felfűtés.



R-Z2-CP-R:

Öt felhasználói programot tartalmazó kétfázis szabályozó zónánként Reset kezeléssel.

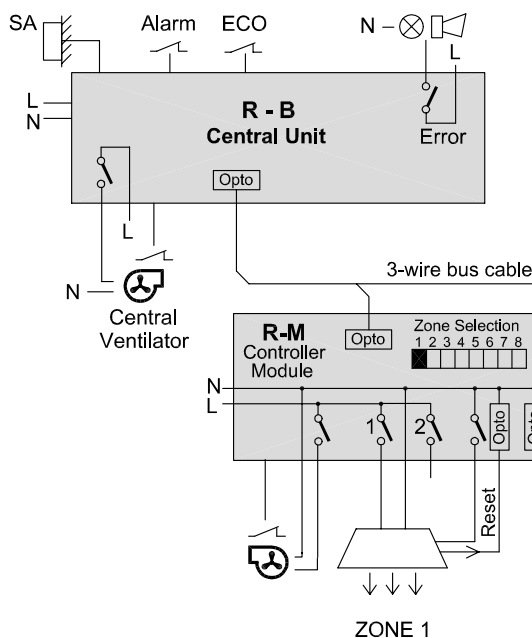
Az eltérő igényű rendszerekhez rugalmasan alkalmazkodó kialakítás.

- Kétfázis programozható szabályozó
- Mindkét zóna saját érzékelővel, önálló beállításokkal rendelkezik.
- Ventilátor vezérlés zónánként.
- Két, független heti időprogram.
- Öt szabályozó program:
 - P1: 1-fokozatú, szimmetrikus
 - P2: 1-fokozatú, aszimmetrikus
 - P3: 1-fokozatú, egy zónás kiépítés
 - P4: vegyes, 1-és 2-fokozatú
 - P5: 2-fokozatú szabályozás
- Második **SR** érzékelő zónánként

BUS System:

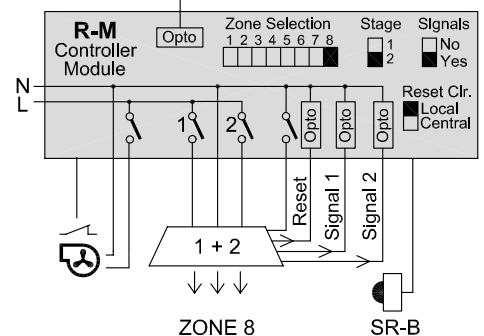
R-B központi egység

R-M szabályozó modulok (1...8)



1...8 zónás fűtési rendszerhez. A modulok közvetlenül a sugárzókhöz szerelhetők, így megtakarítható a kábelek és a szerelés magas költsége. A modulok teljes értékű, önálló szabályozók, a központi egység csak a felügyeletet, beállításokat, kijelzéseket végzi.

- 3-vezetékes, optikailag leválasztott csatlakozás
- Nagyfokú zavarvédelem és működési biztonság
- Központi elszívó ventilátor vezérlés
- Két, független heti időprogram
- Sugárzóról érkező 230 VAC visszajelzések fogadása
- ECO kontaktus bemenet a gázfogyasztás limitálására
- Választható központi vagy helyi Reset (SR-B érzékelővel)



A típuszám jelentése: R -Zx -Cx -R:

-Zx: „x”: a szabályozási zónák száma: Z1: 1 zóna, Z2: 2 zóna...

-Cx: „x”: egy zónán belül egyenként ki/be kapcsolható csatornák száma: C2: 2 csatorna, C4: 4 csatorna... CP: programozható kialakítás.

-R: a szabályozó rendelkezik Reset jel bemenettel és Reset törlő relé kimenettel.