



Aufsteck-Stromwandler mit „Cage Clamp“[®]

Erste Gerätereihe in der Niederspannung mit Stoßpegel 12 kV / 1,2/50 μ s



www.mbs-ag.com



CERTIFICATE

The Certification Body
of TÜV SÜD Management Service GmbH
certifies that

MBS AG

Eisbachstraße 51, D-74429 Sulzbach-Laufen

has established a Quality Management System according to

Development, production and testing of energy meters, bus bar insulators, transformers series 0.5-split core, certification of electrical measuring instruments at the Official Testing Laboratory

An audit was performed and the following proof has been furnished in accordance with the requirements of **ISO 9001:2008**. The certification conditions of the Certificate Registration are fulfilled.

M. A.

München, ...

TÜV SÜD Management Service GmbH • Zertifizierstelle

ZERTIFIKAT ♦ CERTIFICATE ♦ CERTIFICADO ♦ CERTIFICAT ♦ CERTIFICATE ♦ 認 証 書 ♦ CERTIFICATE ♦ CERTIFICAT ♦ CERTIFICADO ♦ CERTIFICAT ♦ CERTIFICATE ♦

Certificate of Compliance

Certificate Number: 20100426-E336996

Report Reference: E336996, 2010 April 23

Issue Date: 2010 April 26

Page 1 of 1

Issued to: **MBS AG**

Eisbachstr 51
Sulzbach-Laufen, 74429
Germany

This is to certify that representative samples of **INSTRUMENT TRANSFORMERS Series CTB**

Have been investigated by Underwriters Laboratories in accordance with the Standard(s) indicated:

Standard(s) for Safety: **IEEE C57.13-1993
CSA CAN3-C13-M83**

Additional Information: **See UL On-line Certificate**

Only those products bearing the UL Recognized Component Mark for Recognition and Follow-Up Service and meeting the appropriate U.S. Standard(s) are eligible for this certification.

The UL Recognized Component Mark for the U.S. generally consists of the marking designator as specified under "Marking" for the particular Recognition as published in the UL Component Marking Directory. The UL Recognized Component Mark is used in conjunction with the required Recognized Mark. The Recognized Component Mark is used in conjunction with the required Recognized Mark. The UL Recognized Component Mark is used in conjunction with the required Recognized Mark.

Look for the UL Recognized Component Mark

William R. Carney
Director, North American Certification Programs
Underwriters Laboratories Inc.
Any information and documentation involving UL Mark services are provided on behalf of Underwriters Laboratories Inc.

For questions, please contact a local UL Customer Service Representative at <http://www.ul.com>

Physikalisch-Technische Bundesanstalt

Braunschweig und Berlin

Innerstaatliche Bauartzulassung
Type-approval Certificate under German Law

Zulassungsinhaber:	MBS AG	
<i>Issued to:</i>	Eisbachstraße 51 74429 Sulzbach-Laufen	
Rechtsbezug:	§ 13 des Gesetzes über das Mess- und Eichwesen (Eichgesetz) vom 23. März 1992 (BGBl. I S. 711), zuletzt geändert am 07.03.2011 (BGBl. I S. 338).	
<i>In accordance with:</i>	Art. 13 of the Verification Act of 23 March 1992 (Federal Law Gazette I, p. 711), last amended on 07.03.2011 (Federal Law Gazette I, p. 338)	
Bauart:	Einzelstromwandler	(E)CTB...
<i>In respect of:</i>		
Zulassungszeichen:	20.21	
<i>Approval mark:</i>	14.02	
Gültig bis:	unbefristet	
<i>Valid until:</i>		
Anzahl der Seiten:	10	
<i>Number of pages:</i>		
Geschäftszeichen:	PTB-2.3-4061534	
<i>Reference No.:</i>		
Zertifizierung:	Braunschweig, 16.10.2014	Bewertung:
<i>Certification:</i>		<i>Evaluation:</i>
Im Auftrag:	Siegel	Im Auftrag:
<i>On behalf of PTB</i>	<i>Seal</i>	<i>On behalf of PTB</i>
Dr. Martin Kahmann		Kai-Uwe Sabo

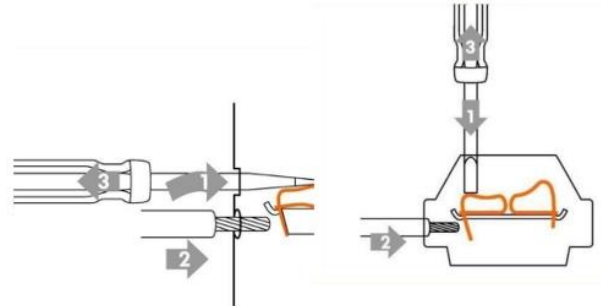
Innerstaatliche Bauartzulassungen ohne Unterschrift und Siegel haben keine Gültigkeit. Diese Innerstaatliche Bauartzulassung darf nur unverändert weiterverbreitet werden. Auszüge bedürfen der Genehmigung der Physikalisch-Technischen Bundesanstalt.
 Type-approval Certificates under German Law without signature and seal are not valid. This Type-approval Certificate under German Law may not be reproduced other than in full. Extracts may be taken only with the permission of the Physikalisch-Technische Bundesanstalt.
 Merkmale zur Bauart sowie ggf. inhaltliche Beschränkungen, Auflagen und Bedingungen sind in der Anlage festgelegt, die Bestandteil der Innerstaatlichen Bauartzulassung ist.
 The Characteristics of the instrument type approved, any restrictions as to the contents as well as the special conditions and the approval conditions, if any, are set out in the Annex which forms an integral part of the Type-approval Certificate under German Law.

Aufsteck-Stromwandler mit schraubenloser Anschlussstechnik „Cage Clamp“[®], UL zertifiziert

Lieferbar als Industrie- und Verrechnungsstromwandler nach Konformitätsbewertungsverfahren



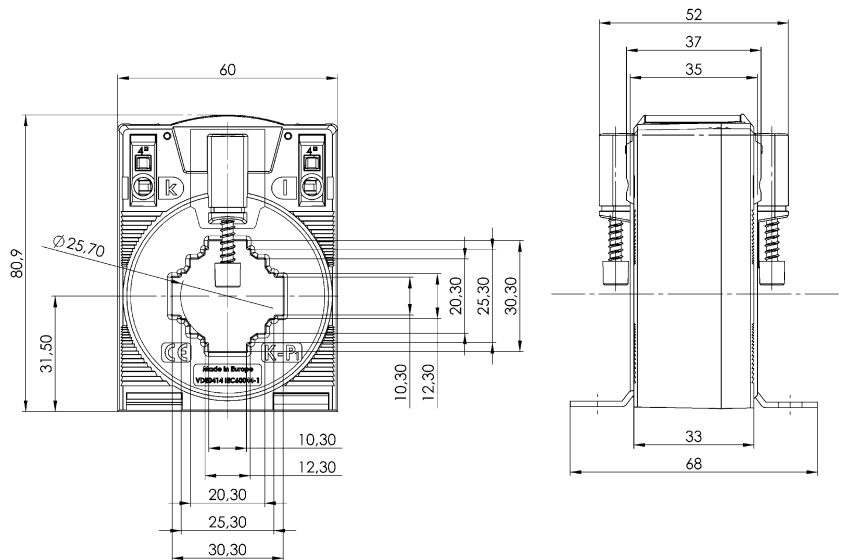
Schraubenlose Anschlussstechnik dank Federzugklemme
„Cage Clamp“[®] (Front oder Top)



Weitere Informationen:

- Weltweit erster Stromwandler mit schraubenloser Anschlussstechnik – Federzugklemme „Cage Clamp“[®]
- **UL zertifiziert**; Zertifikatsnummer: 20100426-E336996
- Lieferbar als Industrie-Stromwandler oder als **Verrechnungs-Stromwandler** nach dem Konformitätsbewertungsverfahren
- Innovative, zeitsparende Anschlussmöglichkeit (Front oder Top) für massive und flexible Leiter, max. 4 mm² - Aderendhülsen können entfallen
- Schockfest und rüttelsicher
- Wartungsfreie, gasdichte Verbindung
- Hohe Stromfestigkeit und hohe mechanische Haltekräfte
- Niederspannungs-Stromwandler für max. Betriebsspannungen U_m bis 1,2 kV, Einsatz in 690 V Netzen möglich
- Isolationsprüfspannung: 6 kV, $U_{eff.}$, 50 Hz, 1 Min.
- **Höherer Isolierpegel 1,2/6/12 kV – Geprüfte Blitzstoßspannung für 690 V Anlagen nach IEC 61439-1 und -2!**
- Lieferbar in den Nennstrombereichen 50...2500 A
- Genauigkeitsklassen 3; 1; 0,5; 0,5S, 0,2 und 0,2S
- Ständig mit 120 % des primären Nennstromes überlastbar
- Geeignet für Nenn-Frequenzen von 50 Hz oder 60 Hz
- Überstrombegrenzungsziffer: Siehe Leistungsschild
- Isolierstoffklasse: E
- Arbeitstemperaturbereich: $-5^{\circ}\text{C} < T < +50^{\circ}\text{C}$
- Lagertemperaturbereich: $-25^{\circ}\text{C} < T < +70^{\circ}\text{C}$
- Unzerbrechliches Kunststoffgehäuse aus Polycarbonat, selbstverlöschend, UL94-V0, schwer entflammbar
- Verpackungseinheit: 1 Stk.
- Zolltarifnummer: 85043129

CTB 31.35 Aufsteck-Stromwandler



Abmessungen:

Schiene 1: 30 x 10 mm
 Schiene 2: 25 x 12 mm
 Schiene 3: 20 x 20 mm
 Rundleiter: 25,7 mm
 Baubreite: 60 mm
 Bauhöhe: 80,9 mm
 Bautiefe gesamt: 52 mm

Technische Daten:

Therm. Nenndauerstrom I_{cth} : $1,2 \times I_N$
 Therm. Nennkurzzeitstrom I_{th} : $60 \times I_N$, 1 Sek.
 Max. Betriebsspannung U_m : 1,2 kV, U_{eff}
 Isolationsprüfspannung: 6 kV, U_{eff} , 50 Hz, 1 Min.
Blitzstoßspannung: 12kV, 1,2/50 μ s
 Nenn-Frequenz: 50 / 60 Hz (ECTB nur mit 50 Hz)
 Angewandte technische Normen: DIN EN 61869, Teil 1 + 2

Bestelltabelle – Industriewandler CTB 31.35

Sekundärstrom		5A			1A		
Primärstrom [A]	Bem.- Leistung [VA]	Genauigkeitsklasse			Genauigkeitsklasse		
		3	1	0,5	3	1	0,5
		Best.-Nr.	Best.-Nr.	Best.-Nr.	Best.-Nr.	Best.-Nr.	Best.-Nr.
50	1,25	50-0001			50-0021		
60	1,25		50-0017			50-0037	
75	2,5		50-0018			50-0038	
80	2,5		50-0019			50-0039	
100	2,5		50-0002			50-0022	
125	1,5			50-2001			50-2021
	2,5		50-0003			50-0023	
150	2,5			50-2002			50-2022
	5		50-0004			50-0024	
200	2,5			50-2003			50-2023
	5		50-0005			50-0025	
250	5		50-0006	50-2004		50-0026	50-2024
300	5		50-0007	50-2005		50-0027	50-2025
	10		50-0008			50-0028	
400	5		50-0009	50-2006		50-0029	50-2026
	10		50-0010	50-2007		50-0030	50-2027
500	5		50-0011	50-2008		50-0031	50-2028
	10		50-0012	50-2009		50-0032	50-2029
600	5		50-0013	50-2010		50-0033	50-2030
	10		50-0014	50-2011		50-0034	50-2031
750	5		50-0015	50-2012		50-0035	50-2032
	10		50-0016	50-2013		50-0036	50-2033

ECTB 31.35

Aufsteck-Stromwandler - Verrechnung



Bestelltablelle – Verrechnungswandler ECTB 31.35

Sekundärstrom		5A				1A			
Primärstrom [A]	Bem.- Leistung [VA]	Genauigkeitsklasse				Genauigkeitsklasse			
		0,5	0,5S	0,2	0,2S	0,5	0,5S	0,2	0,2S
		Best.-Nr.	Best.-Nr.	Best.-Nr.	Best.-Nr.	Best.-Nr.	Best.-Nr.	Best.-Nr.	Best.-Nr.
100	1,5	50-5001	50-5024	50-5046		50-7001	50-7024	50-7046	
	2,5	50-5002	50-5025			50-7002	50-7025		
125	1	50-5003	50-5026	50-5047	50-5063	50-7003	50-7026	50-7047	50-7061
	1,5	50-5004	50-5027	50-5048	50-5064	50-7004	50-7027	50-7048	
150	2,5	50-5005	50-5028			50-7005	50-7028		
	1,5	50-5006	50-5029	50-5049	50-5065	50-7006	50-7029	50-7049	50-7062
200	2,5	50-5007	50-5030			50-7007	50-7030		
	1,5	50-5008	50-5031	50-5050	50-5066	50-7008	50-7031	50-7050	50-7063
250	2,5	50-5009	50-5032	50-5051		50-7009	50-7032	50-7051	50-7064
	5	50-5010	50-5033			50-7010	50-7033		
300	2,5	50-5011	50-5034	50-5052	50-5067	50-7011	50-7034	50-7052	50-7065
	5	50-5012	50-5035	50-5053		50-7012	50-7035		
400	2,5	50-5013	50-5036	50-5054	50-5068	50-7013	50-7036	50-7053	50-7066
	5	50-5014	50-5037	50-5055	50-5069	50-7014	50-7037	50-7054	
500	5	50-5015	50-5038	50-5056	50-5070	50-7015	50-7038	50-7055	50-7067
	10	50-5016				50-7016			
600	2,5	50-5017	50-5039	50-5057	50-5071	50-7017	50-7039	50-7056	50-7068
	5	50-5018	50-5040	50-5058	50-5072	50-7018	50-7040	50-7057	
750	10	50-5019	50-5041			50-7019	50-7041		
	5	50-5020	50-5042	50-5059	50-5073	50-7020	50-7042	50-7058	50-7069
750	10	50-5021	50-5043	50-5060		50-7021	50-7043		
	5	50-5022	50-5044	50-5061	50-5074	50-7022	50-7044	50-7059	50-7070
	10	50-5023	50-5045	50-5062	50-5075	50-7023	50-7045	50-7060	50-7071

Zubehör

Quick-Fix (Best.-Nr.: 55021)



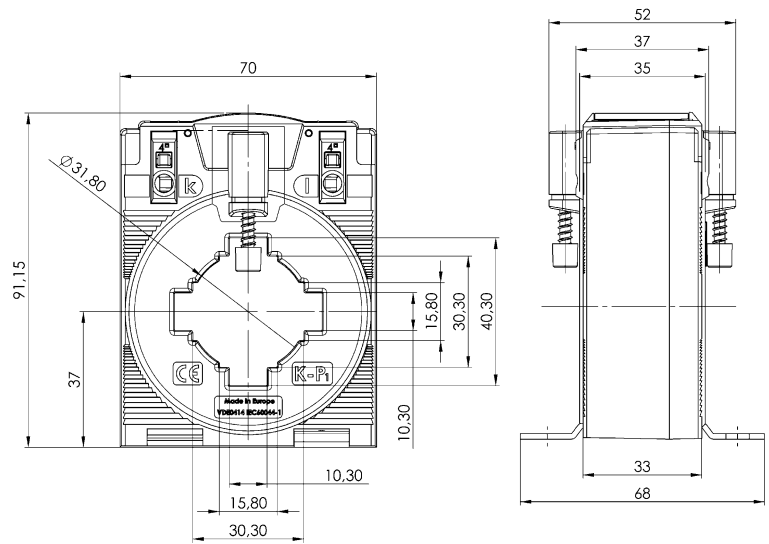
Plombierabdeckung (Best.-Nr.: 59057)



Schnappbefestigung zur Montage des Wandlers auf einer 35mm-DIN-Hutschiene (Best.-Nr.: 55015)



CTB 41.35 Aufsteck-Stromwandler



Abmessungen:

Schiene 1: 40 x 10 mm
 Schiene 2: 30 x 15 mm
 Rundleiter: 31,8 mm
 Baubreite: 70 mm
 Bauhöhe: 91,15 mm
 Bautiefe gesamt: 52 mm

Technische Daten:

Therm. Nenndauerstrom I_{cth} : 1,2 x I_N
 Therm. Nennkurzzeitstrom I_{th} : 60 x I_N , 1 Sek.
 Max. Betriebsspannung U_m : 1,2 kV, U_{eff}
 Isolationsprüfspannung: 6 kV, U_{eff} , 50 Hz, 1 Min.
Blitzstoßspannung: 12kV, 1,2/50 µs
 Nenn-Frequenz: 50 / 60 Hz (ECTB nur mit 50 Hz)
 Angewandte technische Normen: DIN EN 61869, Teil 1 + 2

Bestelltabelle – Industriewandler CTB 41.35

Sekundärstrom		5A			1A		
Primärstrom [A]	Bem.- Leistung [VA]	Genauigkeitsklasse			Genauigkeitsklasse		
		3	1	0,5	3	1	0,5
		Best.-Nr.	Best.-Nr.	Best.-Nr.	Best.-Nr.	Best.-Nr.	Best.-Nr.
75	1,25	50-0050			50-0070		
80	1,25	50-0051			50-0071		
100	2,5	50-0052			50-0072		
125	2,5		50-0053			50-0073	
150	2,5		50-0054			50-0074	
200	1,5			50-2050			50-2070
	5		50-0055			50-0075	
250	2,5			50-2051			50-2071
	5		50-0056			50-0076	
300	2,5			50-2052			50-2072
	5		50-0057			50-0077	
400	5		50-0058	50-2053		50-0078	50-2073
500	5		50-0059	50-2054		50-0079	50-2074
	10		50-0060			50-0080	50-2075
600	5		50-0061	50-2055		50-0081	50-2076
	10		50-0062	50-2056		50-0082	50-2077
750	5		50-0063	50-2057		50-0083	50-2078
	10		50-0064	50-2058		50-0084	
800	5		50-0065	50-2059		50-0085	50-2079
	10		50-0066	50-2060		50-0086	50-2080
1000	5		50-0067	50-2061		50-0087	50-2081
	10		50-0068	50-2062		50-0088	50-2082

ECTB 41.35 Aufsteck-Stromwandler - Verrechnung



Bestelltabelle – Verrechnungswandler ECTB 41.35

Sekundärstrom		5A				1A			
Primärstrom [A]	Bem.- Leistung [VA]	Genauigkeitsklasse				Genauigkeitsklasse			
		0,5	0,5S	0,2	0,2S	0,5	0,5S	0,2	0,2S
		Best.-Nr.	Best.-Nr.	Best.-Nr.	Best.-Nr.	Best.-Nr.	Best.-Nr.	Best.-Nr.	Best.-Nr.
200	1,5	50-5101	50-5116			50-7101	50-7115		
	2,5	50-5102				50-7102			
250	2,5	50-5103	50-5117			50-7103	50-7116		
300	2,5	50-5104	50-5118			50-7104	50-7117		
	5	50-5105				50-7105			
400	5	50-5106	50-5119			50-7106	50-7118		
500	2,5	50-5107	50-5120	50-5128		50-7107	50-7119	50-7126	
	5	50-5108	50-5121			50-7108	50-7120		
	10	50-5109				50-7109			
600	2,5	50-5110	50-5122	50-5129	50-5134	50-7110	50-7121	50-7127	
	5	50-5111	50-5123	50-5130		50-7111	50-7122	50-7128	
	10	50-5112	50-5124			50-7112	50-7123		
750	2,5	50-5113	50-5125	50-5131	50-5135	50-7113	50-7124	50-7129	
	5	50-5114	50-5126	50-5132	50-5136	50-7114	50-7125		
	10	50-5115	50-5127	50-5133					

Zubehör

Quick-Fix (Best.-Nr.: 55021)



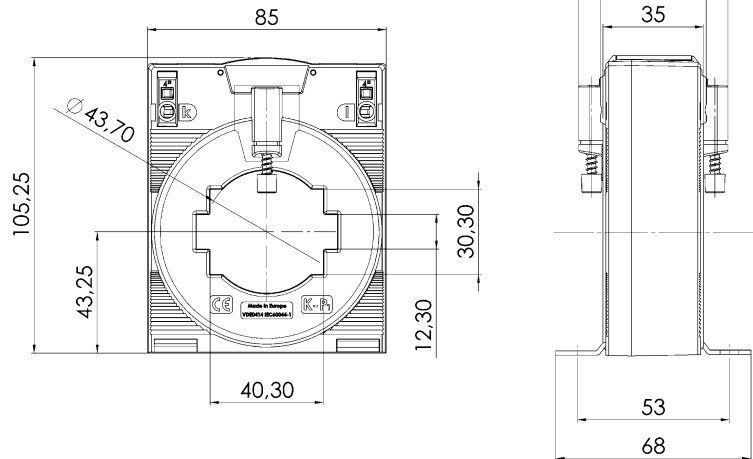
Plombierabdeckung
(Best.-Nr.: 59057)



Schnappbefestigung zur Montage des Wandlers auf
einer 35mm-DIN-Hutschiene (Best.-Nr.: 55015)



CTB 51.35 Aufsteck-Stromwandler



Abmessungen:

Schiene 1: 50 x 12 mm
 Schiene 2: 40 x 30 mm
 Rundleiter: 43,7 mm
 Baubreite: 85 mm
 Bauhöhe: 105,25 mm
 Bautiefe gesamt: 52 mm

Technische Daten:

Therm. Nenndauerstrom I_{cth} : $1,2 \times I_N$
 Therm. Nennkurzzeitstrom I_{th} : $60 \times I_N$, 1 Sek.
 Max. Betriebsspannung U_m : 1,2 kV, U_{eff}
 Isolationsprüfspannung: 6 kV, U_{eff} , 50 Hz, 1 Min.
Blitzstoßspannung: 12kV, 1,2/50 μ s
 Nenn-Frequenz: 50 / 60 Hz (ECTB nur mit 50 Hz)
 Angewandte technische Normen: DIN EN 61869, Teil 1 + 2

Bestelltabelle – Industriewandler CTB 51.35

Sekundärstrom		5A		1A	
Primärstrom [A]	Bem.-Leistung [VA]	Genauigkeitsklasse		Genauigkeitsklasse	
		1	0,5	1	0,5
		Best.-Nr.	Best.-Nr.	Best.-Nr.	Best.-Nr.
100	1,25	50-0100		50-0120	
125	2,5	50-0101		50-0121	
150	2,5	50-0102		50-0122	
200	1,5		50-2100		50-2120
	5	50-0103		50-0123	
250	2,5		50-2101		50-2121
	5	50-0104		50-0124	
300	2,5		50-2102		50-2122
	5	50-0105		50-0125	
400	5	50-0106	50-2103	50-0126	50-2123
	10	50-0107		50-0127	
500	5	50-0108	50-2104	50-0128	50-2124
	10	50-0109	50-2105	50-0129	50-2125
600	5	50-0110	50-2106	50-0130	50-2126
	10	50-0111	50-2107	50-0131	50-2127
750	5	50-0112	50-2108	50-0132	50-2128
	10	50-0113	50-2109	50-0133	50-2129
800	5	50-0114	50-2110	50-0134	50-2130
	10	50-0115	50-2111	50-0135	50-2131
1000	5	50-0116	50-2112	50-0136	50-2132
	10	50-0117	50-2113	50-0137	50-2133
1200	5	50-0291	50-2114	50-0293	50-2134
	10	50-0292	50-2115	50-0294	50-2135
1250	5	50-0118	50-2116	50-0138	50-2136
	10	50-0119	50-2117	50-0139	50-2137

MBS AG

Eisbachstraße 51 · 74429 Sulzbach-Laufen
 Germany

Telefon: +49 7976 9851-0 · Telefax: +49 7976 9851-90
 E-Mail: info@mbs-ag.com · Web: www.mbs-ag.com

ECTB 51.35

Aufsteck-Stromwandler - Verrechnung



Bestelltabelle – Verrechnungswandler ECTB 51.35

Sekundärstrom		5A				1A			
Primärstrom [A]	Bem.- Leistung [VA]	Genauigkeitsklasse				Genauigkeitsklasse			
		0,5	0,5S	0,2	0,2S	0,5	0,5S	0,2	0,2S
		Best.-Nr.	Best.-Nr.	Best.-Nr.	Best.-Nr.	Best.-Nr.	Best.-Nr.	Best.-Nr.	Best.-Nr.
100	1,5	50-5201	50-5223			50-7201	50-7224		
125	1,5	50-5202	50-5224			50-7202	50-7225		
150	2,5	50-5203	50-5225			50-7203	50-7226		
200	1,5	50-5204	50-5226	50-5244		50-7204	50-7227	50-7246	
	2,5	50-5205	50-5227			50-7205	50-7228	50-7247	
250	1,5	50-5206	50-5228	50-5245	50-5258	50-7206	50-7229	50-7248	50-7260
	2,5	50-5207	50-5229	50-5246		50-7207	50-7230	50-7249	
	5					50-7208	50-7231		
300	2,5	50-5208	50-5230	50-5247	50-5259	50-7209	50-7232	50-7250	50-7261
	5	50-5209	50-5231	50-5248		50-7210	50-7233	50-7251	
400	2,5	50-5210	50-5232	50-5249	50-5260	50-7211	50-7234	50-7252	50-7262
	5	50-5211	50-5233	50-5250		50-7212	50-7235		
500	2,5	50-5212	50-5234	50-5251	50-5261	50-7213	50-7236	50-7253	50-7263
	5	50-5213	50-5235	50-5252	50-5262	50-7214	50-7237	50-7254	50-7264
	10	50-5214				50-7215			
600	2,5	50-5215	50-5236	50-5253	50-5263	50-7216	50-7238	50-7255	50-7265
	5	50-5216	50-5237	50-5254	50-5264	50-7217	50-7239	50-7256	
	10	50-5217	50-5238			50-7218	50-7240		
750	2,5	50-5218	50-5239	50-5255	50-5265	50-7219	50-7241	50-7257	50-7266
	5	50-5219	50-5240	50-5256	50-5266	50-7220	50-7242	50-7258	
	10	50-5220	50-5241			50-7221	50-7243		
1000	5	50-5221	50-5242	50-5257	50-5267	50-7222	50-7244	50-7259	50-7267
	10	50-5222	50-5243			50-7223	50-7245		

Zubehör

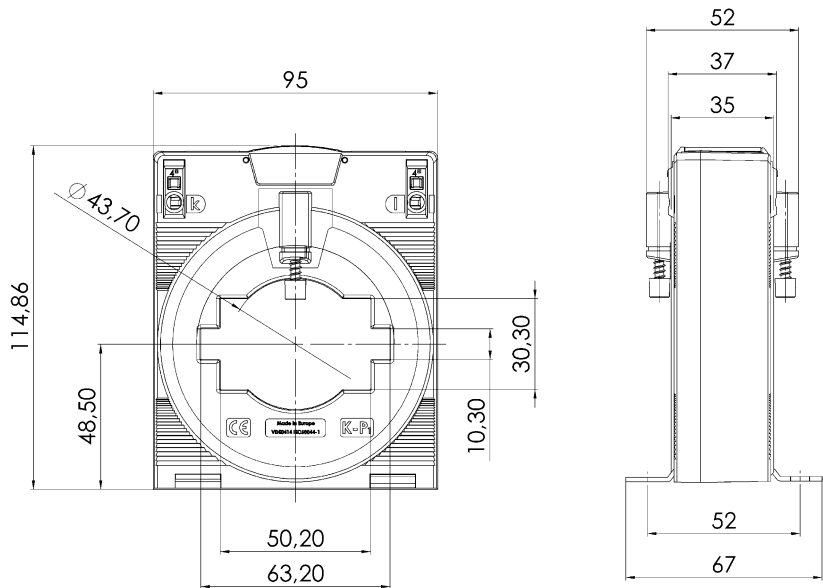
Quick-Fix (Best.-Nr.: 55021)



Plombierabdeckung
(Best.-Nr.: 59058)



CTB 61.35 Aufsteck-Stromwandler



Abmessungen:

Schiene 1: 63 x 10 mm
 Schiene 2: 50 x 30 mm
 Rundleiter: 43,7 mm
 Baubreite: 95 mm
 Bauhöhe: 114,86 mm
 Bautiefe gesamt: 52 mm

Technische Daten:

Therm. Nenndauerstrom I_{cth} : 1,2 x I_N
 Therm. Nennkurzzeitstrom I_{th} : 60 x I_N , 1 Sek.
 Max. Betriebsspannung U_m : 1,2 kV, U_{eff}
 Isolationsprüfspannung: 6 kV, U_{eff} , 50 Hz, 1 Min.
Blitzstoßspannung: 12kV, 1,2/50 μ s
 Nenn-Frequenz: 50 / 60 Hz (ECTB nur mit 50 Hz)
 Angewandte technische Normen: DIN EN 61869, Teil 1 + 2

Bestelltabelle – Industriewandler CTB 61.35

Sekundärstrom		5A		1A	
Primärstrom [A]	Bem.-Leistung [VA]	Genauigkeitsklasse		Genauigkeitsklasse	
		1	0,5	1	0,5
		Best.-Nr.	Best.-Nr.	Best.-Nr.	Best.-Nr.
200	2,5	50-0150	50-2150	50-0170	50-2170
250	2,5		50-2151		50-2171
	5	50-0151		50-0171	
300	5	50-0152	50-2152	50-0172	50-2172
400	5	50-0153	50-2153	50-0173	50-2173
500	5	50-0154	50-2154	50-0174	50-2174
600	5	50-0155	50-2155	50-0175	50-2175
750	5	50-0156	50-2156	50-0176	50-2176
	10	50-0157	50-2157	50-0177	50-2177
800	5	50-0158	50-2158	50-0178	50-2178
	10	50-0159	50-2159	50-0179	50-2179
1000	5	50-0160	50-2160	50-0180	50-2180
	10	50-0161	50-2161	50-0181	50-2181
1200	5	50-0287	50-2162	50-0289	50-2182
	10	50-0288	50-2163	50-0290	50-2183
1250	5	50-0162	50-2164	50-0182	50-2184
	10	50-0163	50-2165	50-0183	50-2185
1500	5	50-0164	50-2166	50-0184	50-2186
	10	50-0165	50-2167	50-0185	50-2187
1600	5	50-0166	50-2168	50-0186	50-2188
	10	50-0167	50-2169	50-0187	50-2189

ECTB 61.35 Aufsteck-Stromwandler - Verrechnung



Bestelltabelle – Verrechnungswandler ECTB 61.35

Sekundärstrom		5A				1A			
Primärstrom [A]	Bem.- Leistung [VA]	Genauigkeitsklasse				Genauigkeitsklasse			
		0,5	0,5S	0,2	0,2S	0,5	0,5S	0,2	0,2S
		Best.-Nr.	Best.-Nr.	Best.-Nr.	Best.-Nr.	Best.-Nr.	Best.-Nr.	Best.-Nr.	Best.-Nr.
200	1,5	50-5301	50-5326	50-5350		50-7301	50-7326	50-7351	
	2,5	50-5302	50-5327	50-5351		50-7302	50-7327	50-7352	
250	1,5	50-5303	50-5328	50-5352		50-7303	50-7328	50-7353	50-7373
	2,5	50-5304	50-5329	50-5353		50-7304	50-7329	50-7354	
	5	50-5305	50-5330			50-7305	50-7330		
300	2,5	50-5306	50-5331	50-5354	50-5365	50-7306	50-7331	50-7355	50-7374
	5	50-5307	50-5332	50-5355		50-7307	50-7332	50-7356	
400	2,5	50-5308	50-5333	50-5356	50-5366	50-7308	50-7333	50-7357	50-7375
	5	50-5309	50-5334	50-5357		50-7309	50-7334	50-7358	
500	2,5	50-5310	50-5335	50-5358	50-5367	50-7310	50-7335	50-7359	50-7376
	5	50-5311	50-5336	50-5359	50-5368	50-7311	50-7336	50-7360	50-7377
600	2,5	50-5312	50-5337	50-5360	50-5369	50-7312	50-7337	50-7361	50-7378
	5	50-5313	50-5338	50-5361	50-5370	50-7313	50-7338	50-7362	50-7379
750	5	50-5314	50-5339	50-5362	50-5371	50-7314	50-7339	50-7363	50-7380
	10	50-5315	50-5340			50-7315	50-7340		
800	5	50-5316	50-5341	50-5363		50-7316	50-7341	50-7364	
	10	50-5317				50-7317	50-7342		
1000	5	50-5318	50-5342	50-5364		50-7318	50-7343	50-7365	
	10	50-5319	50-5343			50-7319	50-7344	50-7366	
1200	5	50-5320	50-5344			50-7320	50-7345	50-7367	
	10	50-5321	50-5345			50-7321	50-7346	50-7368	
1250	5	50-5322	50-5346			50-7322	50-7347	50-7369	
	10	50-5323	50-5347			50-7323	50-7348	50-7370	
1500	5	50-5324	50-5348			50-7324	50-7349	50-7371	
	10	50-5325	50-5349			50-7325	50-7350	50-7372	

Zubehör

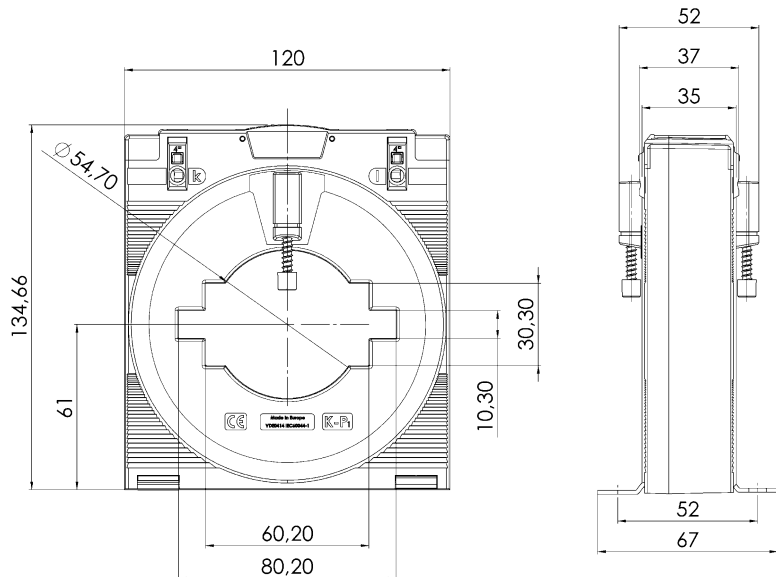
Quick-Fix (Best.-Nr.: 55021)



Plombierabdeckung
(Best.-Nr.: 59059)



CTB 81.35 Aufsteck-Stromwandler



Abmessungen:

Schiene 1: 80 x 10 mm
 Schiene 2: 60 x 30 mm
 Rundleiter: 54,7 mm
 Baubreite: 120 mm
 Bauhöhe: 134,66 mm
 Bautiefe gesamt: 52 mm

Technische Daten:

Therm. Nenndauerstrom I_{ctH} : 1,2 x I_N
 Therm. Nennkurzzeitstrom I_{th} : 60 x I_N , 1 Sek. (max. 100 kA)
 Max. Betriebsspannung U_m : 1,2 kV, U_{eff}
 Isolationsprüfspannung: 6 kV, U_{eff} , 50 Hz, 1 Min.
Blitzstoßspannung: 12kV, 1,2/50 µs
 Nenn-Frequenz: 50 / 60 Hz (ECTB nur mit 50 Hz)
 Angewandte technische Normen: DIN EN 61869, Teil 1 + 2

Bestelltabelle – Industriewandler CTB 81.35

Sekundärstrom		5A		1A	
Primärstrom [A]	Bem.-Leistung [VA]	Genauigkeitsklasse		Genauigkeitsklasse	
		1	0,5	1	0,5
		Best.-Nr.	Best.-Nr.	Best.-Nr.	Best.-Nr.
400	2,5		50-2190		50-2210
	5	50-0190		50-0210	
500	2,5		50-2191		
	5	50-0191		50-0211	50-2211
600	5	50-0192	50-2192	50-0212	50-2212
750	5	50-0193	50-2193	50-0213	50-2213
	10	50-0194	50-2194	50-0214	50-2214
800	5	50-0195	50-2195	50-0215	50-2215
	10	50-0196	50-2196	50-0216	50-2216
1000	5	50-0197	50-2197	50-0217	50-2217
	10	50-0198	50-2198	50-0218	50-2218
1200	5	50-0283	50-2199	50-0285	50-2219
	10	50-0284	50-2200	50-0286	50-2220
1250	5	50-0199	50-2201	50-0219	50-2221
	10	50-0200	50-2202	50-0220	50-2222
1500	5	50-0201	50-2203	50-0221	50-2223
	10	50-0202	50-2204	50-0222	50-2224
1600	5	50-0203	50-2205	50-0223	50-2225
	10	50-0204	50-2206	50-0224	50-2226
2000	10	50-0205	50-2207	50-0225	50-2227
	15	50-0206	50-2208	50-0226	50-2228

ECTB 81.35

Aufsteck-Stromwandler - Verrechnung



Bestelltabelle – Verrechnungswandler ECTB 81.35

Sekundärstrom		5A				1A			
Primärstrom [A]	Bem.- Leistung [VA]	Genauigkeitsklasse				Genauigkeitsklasse			
		0,5	0,5S	0,2	0,2S	0,5	0,5S	0,2	0,2S
		Best.-Nr.	Best.-Nr.	Best.-Nr.	Best.-Nr.	Best.-Nr.	Best.-Nr.	Best.-Nr.	Best.-Nr.
400	2,5	50-5401	50-5430	50-5457		50-7401	50-7430	50-7459	
500	2,5	50-5402	50-5431	50-5458	50-5482	50-7402	50-7431	50-7460	50-7484
	5	50-5403				50-7403	50-7432		
600	2,5	50-5404	50-5432	50-5459	50-5483	50-7404	50-7433	50-7461	50-7485
	5	50-5405	50-5433	50-5460	50-5484	50-7405	50-7434	50-7462	50-7486
750	2,5	50-5406	50-5434	50-5461	50-5485	50-7406	50-7435	50-7463	50-7487
	5	50-5407	50-5435	50-5462	50-5486	50-7407	50-7436	50-7464	50-7488
	10	50-5408				50-7408	50-7437		
800	2,5	50-5409	50-5436	50-5463	50-5487	50-7409	50-7438	50-7465	50-7489
	5	50-5410	50-5437	50-5464	50-5488	50-7410	50-7439	50-7466	50-7490
	10	50-5411	50-5438			50-7411	50-7440		
1000	5	50-5412	50-5439	50-5465	50-5489	50-7412	50-7441	50-7467	50-7491
	10	50-5413	50-5440	50-5466		50-7413	50-7442	50-7468	
	15	50-5414	50-5441			50-7414	50-7443		
1200	5	50-5415	50-5442	50-5467	50-5490	50-7415	50-7444	50-7469	50-7492
	10	50-5416	50-5443	50-5468		50-7416	50-7445	50-7470	50-7493
	15	50-5417	50-5444	50-5469		50-7417	50-7446	50-7471	
1250	5	50-5418	50-5445	50-5470	50-5491	50-7418	50-7447	50-7472	50-7494
	10	50-5419	50-5446	50-5471		50-7419	50-7448	50-7473	50-7495
	15	50-5420	50-5447	50-5472		50-7420	50-7449	50-7474	
1500	5	50-5421	50-5448	50-5473	50-5492	50-7421	50-7450	50-7475	50-7496
	10	50-5422	50-5449	50-5474		50-7422	50-7451	50-7476	50-7497
	15	50-5423	50-5450	50-5475		50-7423	50-7452	50-7477	
1600	5	50-5424	50-5451	50-5476	50-5493	50-7424	50-7453	50-7478	50-7498
	10	50-5425	50-5452	50-5477	50-5494	50-7425	50-7454	50-7479	50-7499
	15	50-5426	50-5453	50-5478		50-7426	50-7455	50-7480	
2000	5	50-5427	50-5454	50-5479	50-5495	50-7427	50-7456	50-7481	50-7500
	10	50-5428	50-5455	50-5480	50-5496	50-7428	50-7457	50-7482	50-7501
	15	50-5429	50-5456	50-5481		50-7429	50-7458	50-7483	

Zubehör

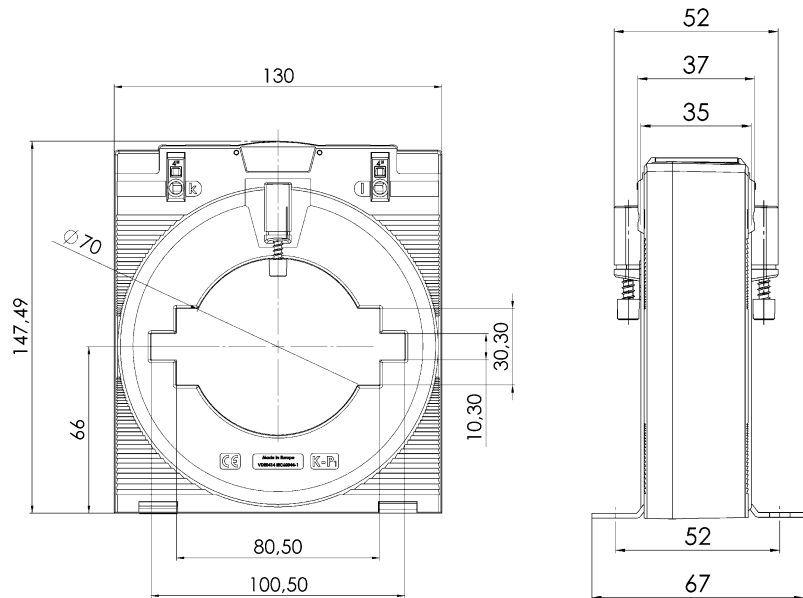
Quick-Fix (Best.-Nr.: 55021)



Plombierabdeckung
(Best.-Nr.: 59059)



CTB 101.35 Aufsteck-Stromwandler



Abmessungen:

Schiene 1: 100 x 10 mm
 Schiene 2: 80 x 30 mm
 Rundleiter: 70 mm
 Baubreite: 130 mm
 Bauhöhe: 147,49 mm
 Bautiefe gesamt: 52 mm

Technische Daten:

Therm. Nenndauerstrom I_{cth} : $1,2 \times I_N$
 Therm. Nennkurzzeitstrom I_{th} : $60 \times I_N$, 1 Sek. (max. 100 kA)
 Max. Betriebsspannung U_m : 1,2 kV, U_{eff}
 Isolationsprüfspannung: 6 kV, U_{eff} , 50 Hz, 1 Min.
Blitzstoßspannung: 12kV, 1,2/50 μ s
 Nenn-Frequenz: 50 / 60 Hz (ECTB nur mit 50 Hz)
 Angewandte technische Normen: DIN EN 61869, Teil 1 + 2

Bestelltabelle – Industriewandler CTB 101.35

Sekundärstrom		5A		1A	
Primärstrom [A]	Bem.-Leistung [VA]	Genauigkeitsklasse		Genauigkeitsklasse	
		1	0,5	1	0,5
		Best.-Nr.	Best.-Nr.	Best.-Nr.	Best.-Nr.
400	2,5		50-2230		50-2260
	5	50-0230		50-0260	
500	5	50-0231	50-2231	50-0261	50-2261
	5		50-2232		50-2262
600	5	50-0232		50-0262	
	10				
750	5	50-0233	50-2233	50-0263	50-2263
	10	50-0234	50-2234	50-0264	50-2264
800	5	50-0235	50-2235	50-0265	50-2265
	10	50-0236	50-2236	50-0266	50-2266
1000	5	50-0237	50-2237	50-0267	50-2267
	10	50-0238	50-2238	50-0268	50-2268
1200	5	50-0279	50-2239	50-0281	50-2269
	10	50-0280	50-2240	50-0282	50-2270
1250	5	50-0239	50-2241	50-0269	50-2271
	10	50-0240	50-2242	50-0270	50-2272
1500	10	50-0241	50-2243	50-0271	50-2273
	15	50-0242	50-2244	50-0272	50-2274
1600	10	50-0243	50-2245	50-0273	50-2275
	15	50-0244	50-2246	50-0274	50-2276
2000	10	50-0245	50-2247	50-0275	50-2277
	15	50-0246	50-2248	50-0276	50-2278
2500	10	50-0247	50-2249	50-0277	50-2279
	15	50-0248	50-2250	50-0278	50-2280

ECTB 101.35

Aufsteck-Stromwandler - Verrechnung



Bestelltabelle – Verrechnungswandler ECTB 101.35

Sekundärstrom		5A				1A			
Primärstrom [A]	Bem.- Leistung [VA]	Genauigkeitsklasse				Genauigkeitsklasse			
		0,5	0,5S	0,2	0,2S	0,5	0,5S	0,2	0,2S
		Best.-Nr.	Best.-Nr.	Best.-Nr.	Best.-Nr.	Best.-Nr.	Best.-Nr.	Best.-Nr.	Best.-Nr.
400	2,5	50-5601				50-7601			
500	2,5	50-5602				50-7602	50-7629		
600	2,5	50-5603	50-5629			50-7603	50-7630		
	5	50-5604				50-7604	50-7631		
750	2,5	50-5605	50-5630			50-7605	50-7632		
	5	50-5606	50-5631			50-7606	50-7633		
	10	50-5607				50-7607	50-7634		
800	2,5	50-5608	50-5632			50-7608	50-7635	50-7656	
	5	50-5609	50-5633			50-7609	50-7636		
	10	50-5610				50-7610	50-7637		
1000	5	50-5611	50-5634	50-5651		50-7611	50-7638	50-7657	50-7671
	10	50-5612	50-5635			50-7612	50-7639		
	15	50-5613				50-7613	50-7640		
1200	5	50-5614	50-5636	50-5652	50-5665	50-7614	50-7641	50-7658	50-7672
	10	50-5615	50-5637	50-5653		50-7615	50-7642	50-7659	
	15	50-5616	50-5638			50-7616	50-7643		
1250	5	50-5617	50-5639	50-5654	50-5666	50-7617	50-7644	50-7660	50-7673
	10	50-5618	50-5640	50-5655		50-7618	50-7645	50-7661	
	15	50-5619	50-5641			50-7619	50-7646		
1500	5	50-5620	50-5642	50-5656	50-5667	50-7620	50-7647	50-7662	50-7674
	10	50-5621	50-5643	50-5657		50-7621	50-7648	50-7663	
	15	50-5622	50-5644	50-5658		50-7622	50-7649	50-7664	
1600	5	50-5623	50-5645	50-5659	50-5668	50-7623	50-7650	50-7665	50-7675
	10	50-5624	50-5646	50-5660	50-5669	50-7624	50-7651	50-7666	50-7676
	15	50-5625	50-5647	50-5661		50-7625	50-7652	50-7667	
2000	5	50-5626	50-5648	50-5662	50-5670	50-7626	50-7653	50-7668	50-7677
	10	50-5627	50-5649	50-5663	50-5671	50-7627	50-7654	50-7669	50-7678
	15	50-5628	50-5650	50-5664		50-7628	50-7655	50-7670	

Zubehör

Quick-Fix (Best.-Nr.: 55021)



Plombierabdeckung (Best.-Nr.: 59059)





- Stromwandler Industrie
- Stromwandler Verrechnung
- Wandler Zubehör
- Mittelspannungs-Wandler
- Stromschienen-Isolatoren/-Halter
- Nebenwiderstände
- Spannungswandler
- Allstromsensoren
- Messumformer
- Energiezähler mit oder ohne MID-Zulassung
- Energiezähler-Zubehör
- Schaltschrank-Heizungen, Filter- / Dachlüfter und Regelgeräte



www.mbs-ag.com



MBS AG
Eisbachstraße 51 • 74429 Sulzbach-Laufen • Germany
Telefon: +49 7976 9851-0 • Telefax: +49 7976 9851-90
info@mbs-ag.com • www.mbs-ag.com