

HD408T, HD4V8T



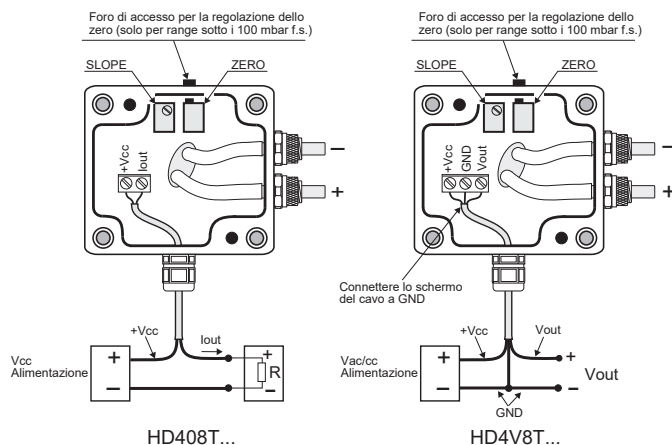
HD408T..., HD4V8T... TRASMETTITORI DI PRESSIONE DIFFERENZIALE O RELATIVA RISPETTO L'ATMOSFERA

HD408T, HD4V8T sono trasmettitori di pressione relativa o differenziale rispetto l'atmosfera con uscita analogica; trovano impiego in tutte quelle applicazioni ove è necessario monitorare aria e gas non corrosivi con campi di pressione compresi tra 10 mbar e 200 mbar. Il sensore piezoresistivo dà misure estremamente precise e stabili della pressione differenziale applicata, con eccellente ripetibilità, bassa isteresi e ottimo comportamento in temperatura.

Il segnale di uscita del sensore è condizionato in modo da fornire una corrente in uscita (modello HD408T) o una tensione in uscita (modelli HD4V8T) linearmente proporzionale alla pressione applicata.

I trasmettitori sono pronti all'uso, in quanto sono stati tarati in fabbrica. Vengono impiegati per il monitoraggio di camere bianche, controllo filtri, misure di flusso (impiego con tubo di Pitot), macchine per il confezionamento ed imballaggio, controllo ventilazione.

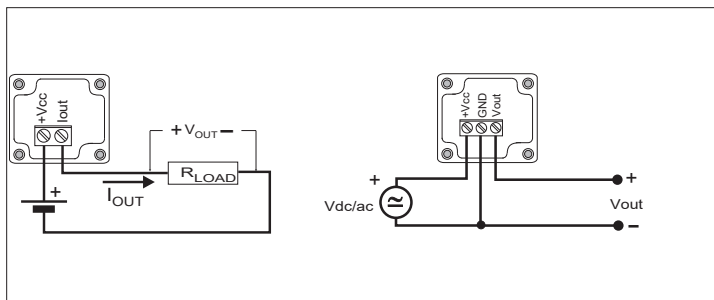
Caratteristiche Tecniche @ 20°C e 24Vdc		
	HD408T	HD4V8T
Sensore	Piezoresistivo	
Range di misura	10, 20, 50, 200 mbar ±10, ±20, ±50, ±200 mbar	
Uscita	4...20 mA	0...10 Vdc; 0...5 Vdc, 1...5 Vdc (in base al modello)
Accuratezza	±0.5 % f.s. @ 20 °C	
Deriva in temperatura	< 1% f.s., zero; < 1% f.s., span da -20 a +60 °C (da -4 a 140 °F)	
Stabilità a lungo termine	< 1 % f.s. su 6 mesi a 20 °C	
Tempo di stabilizzazione	1 sec. a 99% della lettura di fondo scala	
Tempo di risposta	< 10 ms a raggiungere la precisione dichiarata applicando un gradino di pressione	
Alimentazione	8...30 Vdc	16...40 Vdc o 24 Vac con uscita 0...10 Vdc 10...40 Vdc o 24 Vac con uscite 0...5 Vdc, 1...5 Vdc
Assorbimento	< 4 mA	20 mA @ 20°C, 24 Vdc
Resistenza di carico	$R_{Lmax} = 727 \Omega$ a 24Vdc $R_{Lmax} = \frac{Vdc-8}{22 \text{ mA}}$	Resistenza di ingresso minima 10kΩ
Temperatura operativa	-20...+60 °C	
Temperatura di magazzino	-20...+80 °C	
Mezzi compatibili	Solo aria e gas secchi non aggressivi	
Limite di sovrappressione	350 mbar per i modelli 10, 20, 50 mbar 3 x f.s. per il modello 200 mbar	
Attacco di pressione	A calzamento con tubo flessibile da Ø 5 mm	
Connessioni elettriche	Morsettiera a viti	
Contenitore	Materiale: miscela di polycarbonato (PC + ABS) Dimensioni: 66 x 60 x 35 mm	
Peso	≈ 120 gr a seconda del modello	
Grado di protezione	IP67	



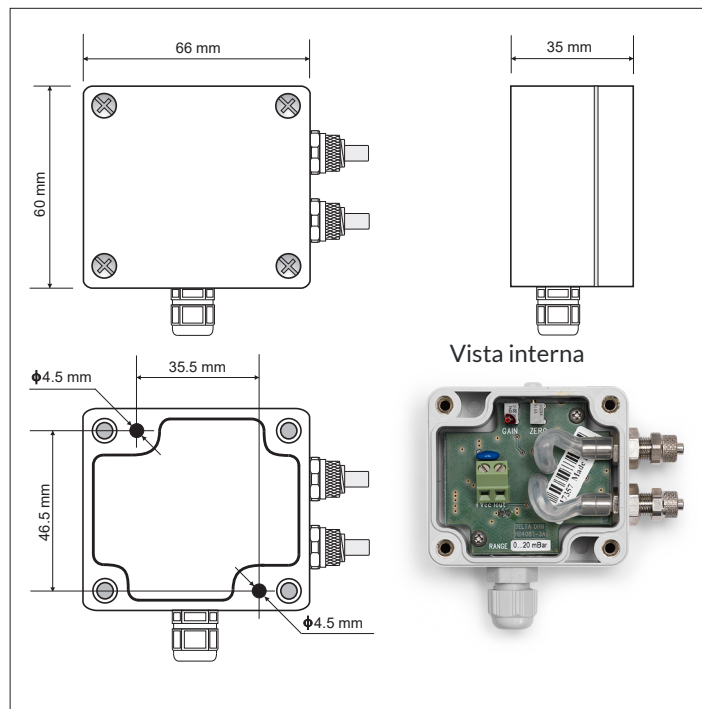
INSTALLAZIONE

In tutti i modelli il sensore e l'elettronica sono contenuti in un robusto contenitore di miscela di policarbonato (PC + ABS) con grado di protezione IP67. Aprendo il coperchio sono disponibili i fori che permettono di fissare la base del trasmettitore direttamente ad un pannello o ad una parete.

HD408T, HD4V8T possono essere montati in qualsiasi posizione, lo scostamento dello zero dovuto alla posizione di montaggio è nel caso peggiore (range 10 mbar) minore del 1% f.s. e può essere corretto con un apposito potenziometro di regolazione accessibile dall'esterno. (solo nei modelli con range di pressione al di sotto di 100 mbar).



DIMENSIONI



CODICI DI ORDINAZIONE

HD4	8T-	<p>Uscita Vuoto = 4...20 mA 1 = 0...5 Vdc 2 = 1...5 Vdc 3 = 0...10 Vdc</p> <p>D = Pressione differenziale -f.s ... +f.s G = Pressione relativa rispetto all'atmosfera 0... +f.s</p> <p>Fondo scala nominale (f.s.) 10MB = 10 mbar 20MB = 20 mbar 50MB = 50 mbar 200MB = 200 mbar</p>
<p>Tipo di uscita 0 = corrente V = tensione</p>		